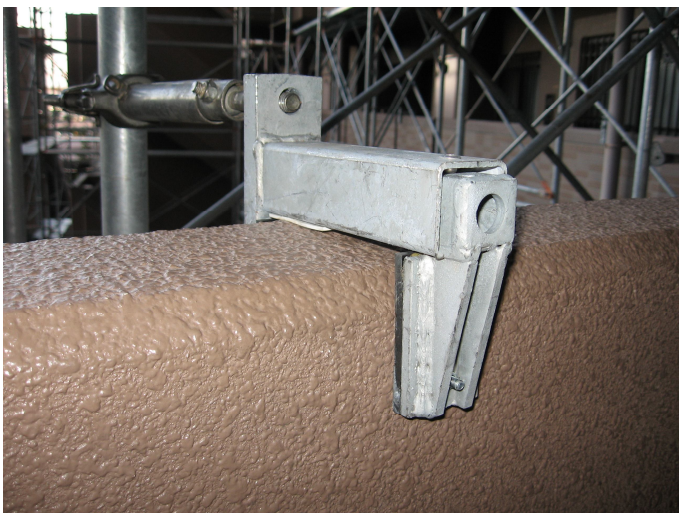


アルグリップ (壁つなぎ用つかみ金具)

アンカー設置軽減・騒音軽減・作業時間短縮・施工品質向上

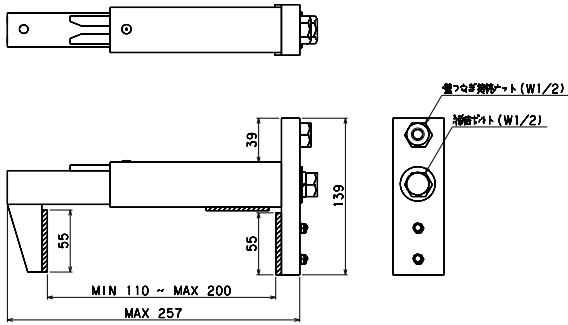


取付有効はさみ幅 110mm~200mm

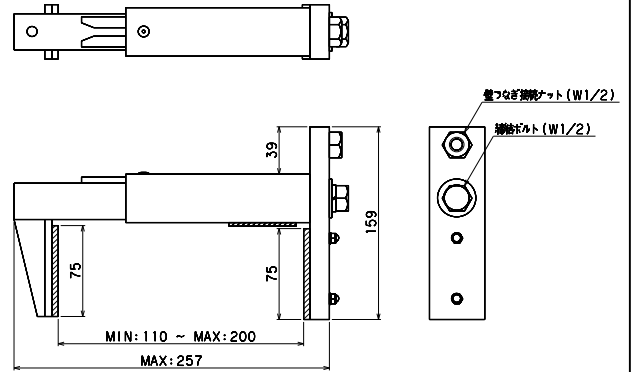
<商品特徴>

- ・壁つなぎアンカー設置の軽減。
- ・施工時の騒音、振動軽減。
- ・壁つなぎ取付け作業時間の短縮。
- ・アンカー設置時の粉塵被害を解消。
- ・タイル張替えによる色違いや浮き発生を解消。
- ・足場解体時の合番作業が不要。
- ・躯体仕上がり品質の向上。

アルグリップSタイプ



アルグリップLタイプ



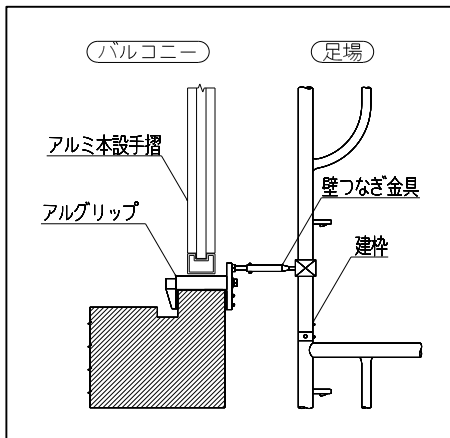
【各部寸法】



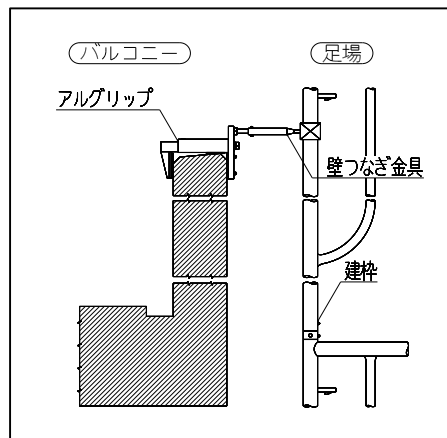
【安心の強度】

許容荷重 4.41kN(450kg)の
引張・圧縮とも安全率3倍以上。
(壁つなぎ許容荷重4.41kN)

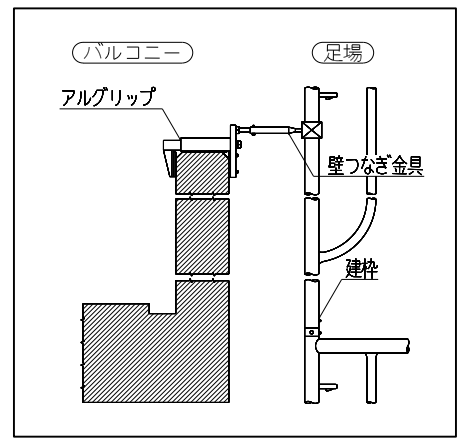
【締付けトルク 450kg/cm 設定】



【Sタイプ施工例】



【Lタイプ施工例 1】



【Lタイプ施工例 2】

・壁つなぎは仮設工業会認定品をご使用ください。

・用途外使用はご遠慮ください。