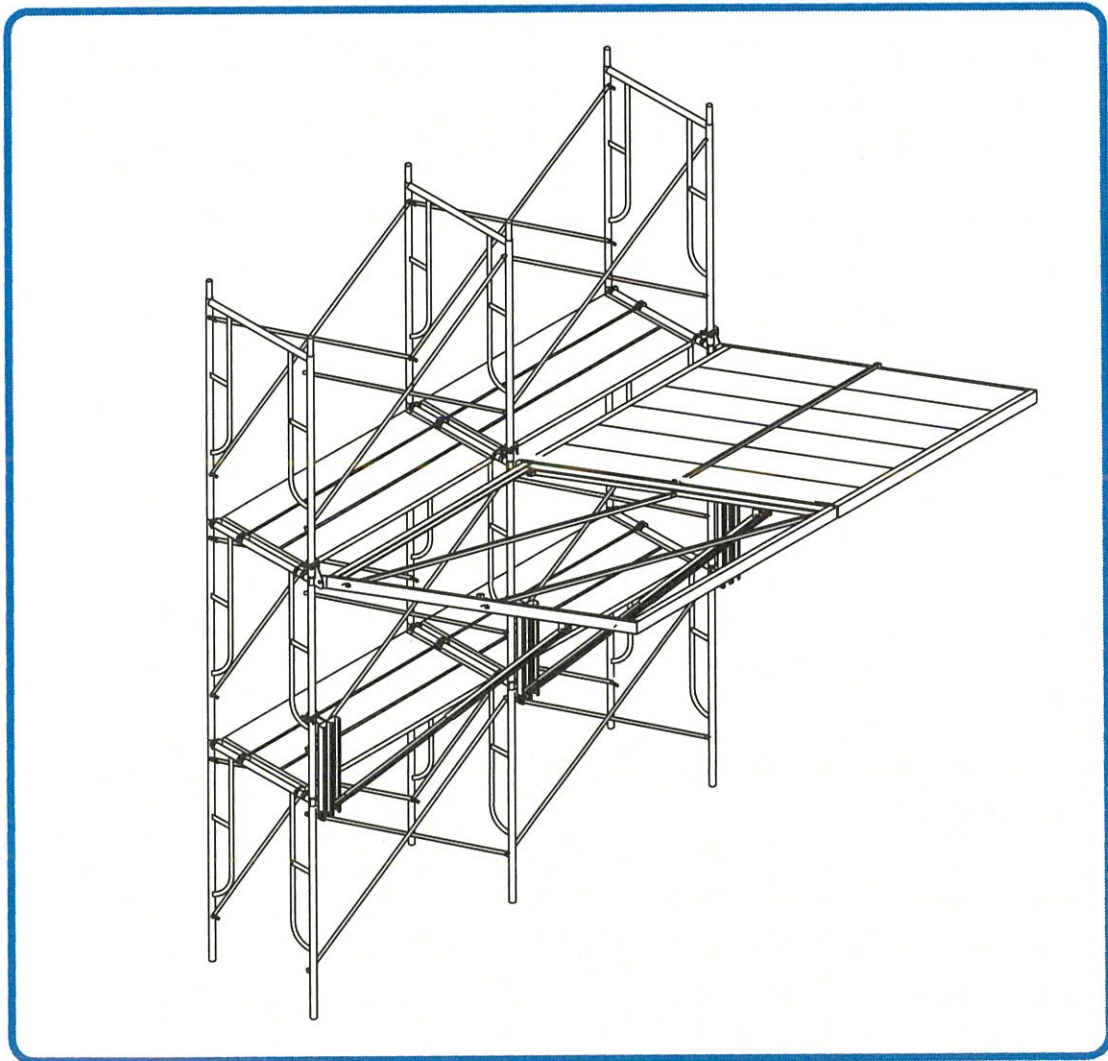


ALINCO

アルミ合金製軽量アサガオ

折りたたみ式アルミ合金製軽量アサガオ

組立手順書 **AL型**



特長

都市美観と軽量性・安全性を追求
アルミ合金とFRPで作業性が飛躍的に向上。



アルインコ株式会社

仮設リース事業部

Ver.3.6L

アルミ合金製軽量アサガオをご使用の前に

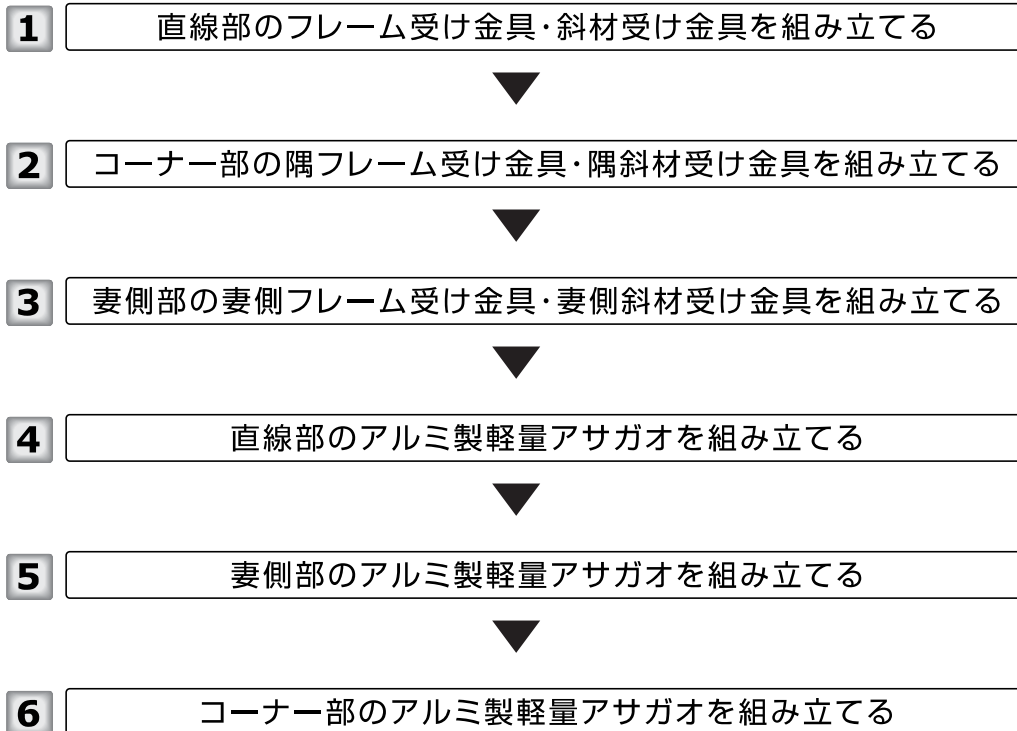
ご使用にあたりましては下記の注意事項を守り、正しくご使用ください。

- アサガオの設置高さは、地上から1段目を地上より10m以下、2段目以上はその下の段より10m以下で設置してください。
- アサガオを設置する建枠には壁つなぎを『アサガオの引張材』および『アサガオ圧縮材』の部分2スパン以下ごとに設置してください。
※アサガオ引張材・・・フレーム
アサガオ圧縮材・・・斜材
- アサガオを設置する建枠に、『手すり枠』・『幅木』等によって所定の位置に設置出来ない場合がありますので事前に確認して下さい。
- アサガオフレームの組み立て、解体にはロープを用いて作業を行って下さい。
※ロープはφ6～φ10mm、長さ5m程度のものを用意してください。
※ロープは組み立てが完了した後も取り外さないで下さい。
- 設置されたアサガオの上に人は乗らないで下さい。
- 強風時はアサガオを起こしてフレームをロープで建枠に固定し、FRP製バンノー板を全て取り外して下さい。
- FRP製バンノー板に『穴を開ける』・『切断する』等の加工を行わないで下さい。

ご使用時及び返却時にはピン類はすべて差し込んでください。

組立の流れ

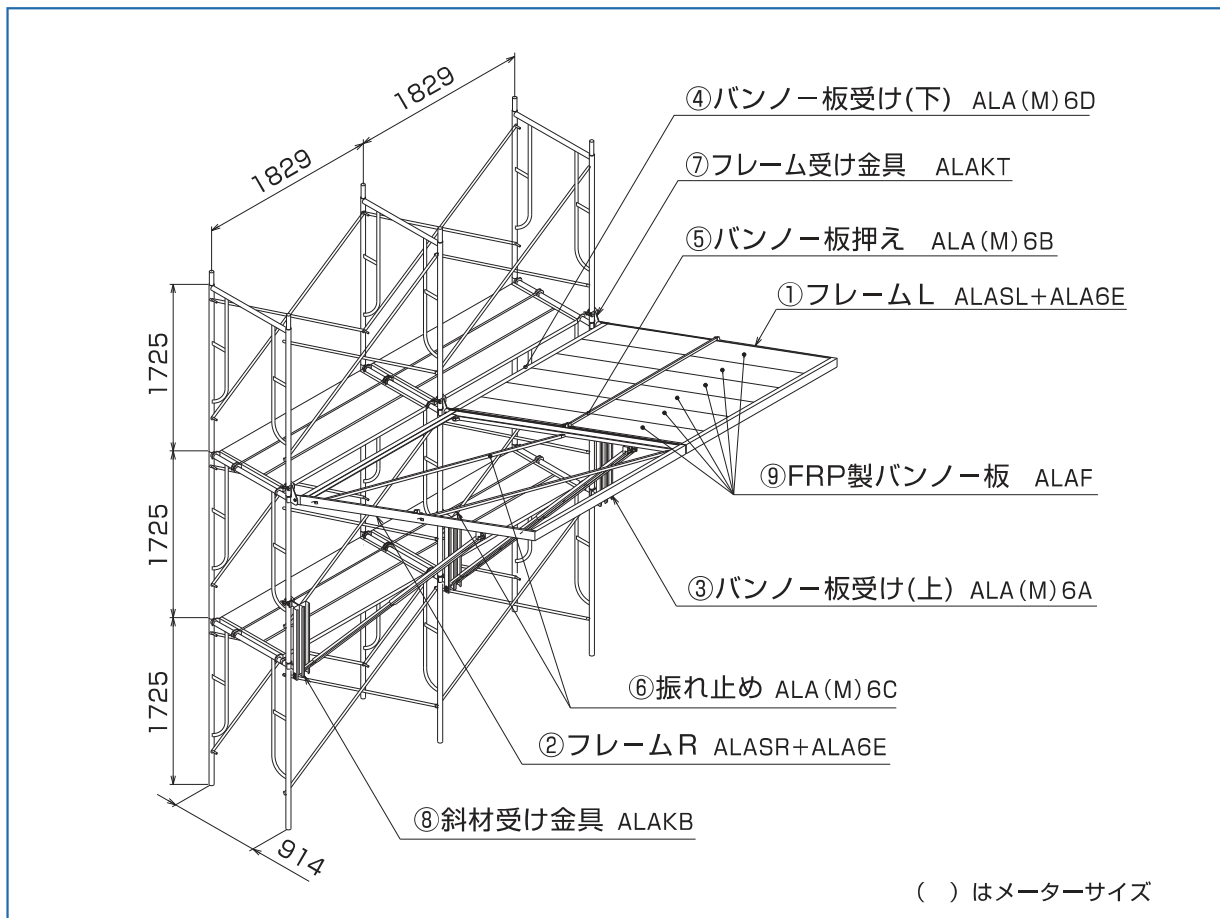
直線部とコーナー部（妻側部）の両方がある場合の組立手順は以下の通りです。



※解体はその逆手順で行って下さい。

直線部 / 構成図・部材表

構成図



直線部 部材数量

(1829サイズ Nスパン辺り)

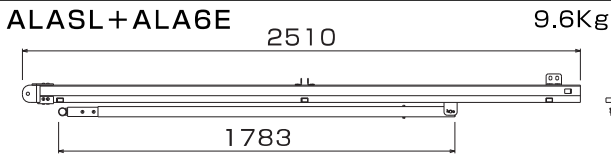
品名	型式	数量	質量(Kg)
①フレームL+斜材	ALASL+ALA6E	N	9.6
②フレームR+斜材	ALASR+ALA6E	N	9.6
③万能板受け(上)	ALA(M)6A	N	4.3
④万能板受け(下)	ALA(M)6D	N	3.7
⑤万能板押え	ALA(M)6B	N	1.8
⑥振れ止め	ALA(M)6C	N×2	2.1
⑦フレーム受け金具	ALAKT	N+1	1.9
⑧斜材受け金具	ALAKB	N+1	8.3
⑨FRP製万能板	ALAF	N×6	5.0
Nスパン質量合計			73.4kg×Nスパン+10.2kg ^{※1}

※1 10.2kgは(ALAKT×1個+ALAKB×1個)の質量です。

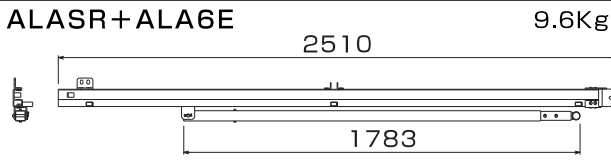
● 引き上げロープ(φ6~φ10mm、長さ5m程度)を、1スパンあたり2本を用意してください。

直線部 / 部材表

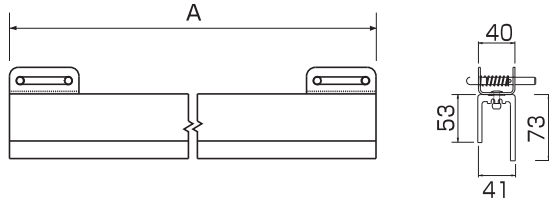
① フレーム L + 斜材



② フレーム R + 斜材



③ 万能板受け (上)



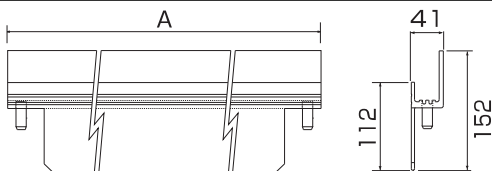
インチ用

型 式	スリサイズ	A寸法	質量 Kg
ALA6A	1,829	1,800	4.3
ALA5A	1,524	1,495	3.6
ALA4A	1,219	1,190	2.9
ALA3A	914	885	2.2
ALA2A	610	581	1.5

メートル用

型 式	スリサイズ	A寸法	質量 Kg
ALAM6A	1,800	1,771	4.2
ALAM5A	1,500	1,471	3.5
ALAM4A	1,200	1,171	2.9
ALAM3A	900	871	2.2
ALAM2A	600	571	1.5

④ 万能板受け (下)



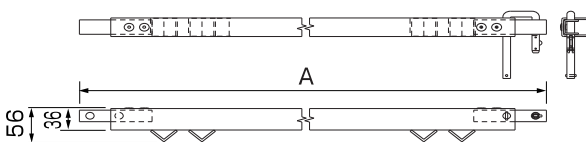
インチ用

型 式	スリサイズ	A寸法	質量 Kg
ALA6D	1,829	1,780	3.7
ALA5D	1,524	1,475	3.1
ALA4D	1,219	1,170	2.4
ALA3D	914	865	1.8
ALA2D	610	561	1.2

メートル用

型 式	スリサイズ	A寸法	質量 Kg
ALAM6D	1,800	1,751	3.7
ALAM5D	1,500	1,451	3.0
ALAM4D	1,200	1,151	2.4
ALAM3D	900	851	1.8
ALAM2D	600	551	1.2

⑤ 万能板押え



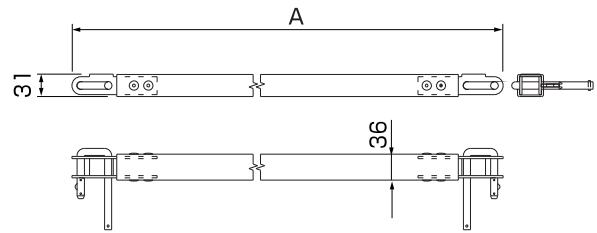
インチ用

型 式	スリサイズ	A寸法	質量 Kg
ALA6B	1,829	1,811	1.8
ALA5B	1,524	1,506	1.5
ALA4B	1,219	1,201	1.3
ALA3B	914	896	1.0
ALA2B	610	592	0.8

メートル用

型 式	スリサイズ	A寸法	質量 Kg
ALAM6B	1,800	1,782	1.8
ALAM5B	1,500	1,482	1.5
ALAM4B	1,200	1,151	1.3
ALAM3B	900	851	1.0
ALAM2B	600	551	0.8

⑥ 振れ止め



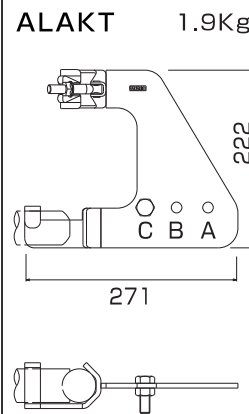
インチ用

型 式	スリサイズ	A寸法	質量 Kg
ALA6C	1,829	2,024	2.1
ALA5C	1,524	1,777	1.9
ALA4C	1,219	1,552	1.7
ALA3C	914	1,359	1.6
ALA2C	610	1,214	1.4

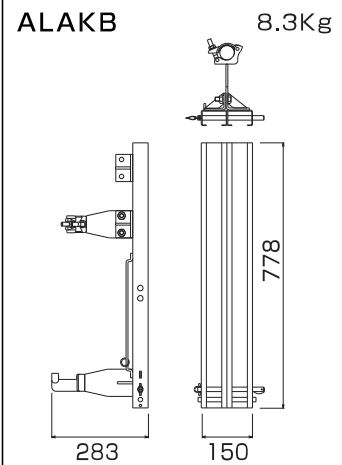
メートル用

型 式	スリサイズ	A寸法	質量 Kg
ALAM6C	1,800	2,000	2.1
ALAM5C	1,500	1,759	1.9
ALAM4C	1,200	1,539	1.7
ALAM3C	900	1,351	1.5
ALAM2C	600	1,210	1.4

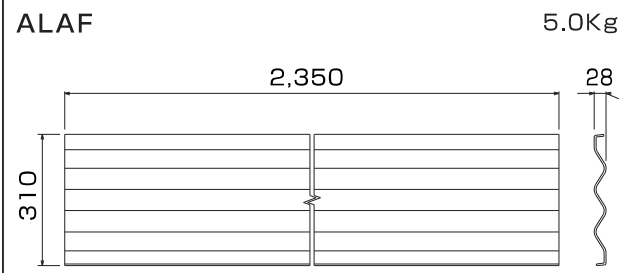
⑦ フレーム受け金具



⑧ 斜材受け金具



⑨ FRP製万能板



直線部 / 組立手順

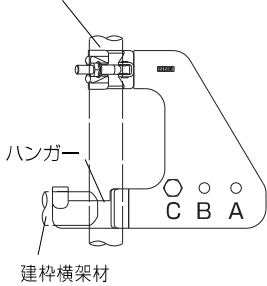
■必要工具等

- | | |
|-------------------------|-----------------------|
| 1. ラチェット 17×21(3/8×1/2) | 2. スパナ 17×21(3/8×1/2) |
| 3. ロープ (5m程度) 2本1セット | 4. その他一般工具 |

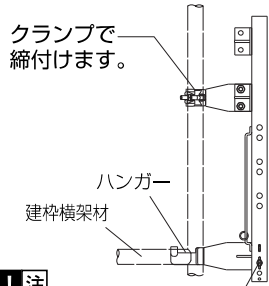
1 フレーム受け金具、斜材受け金具を建枠の横架材に取付けます。

- フレーム受け金具取付け
- 斜材受け金具取付け

クランプで締付けます。



クランプで締付けます。



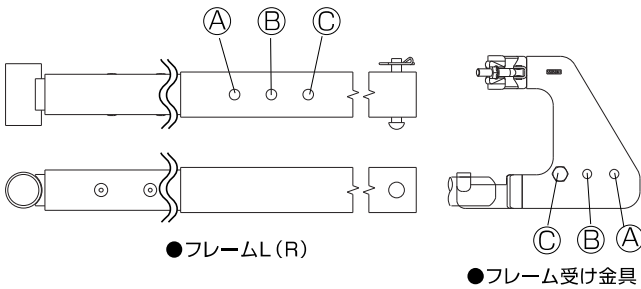
！注
吹上防止ピンは外しておきます。

2 フレームL (R) の斜材をセットします。

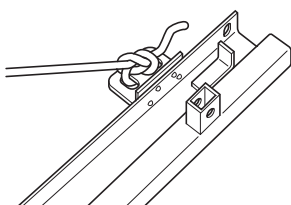
①斜材のスライド管を引き伸ばし、位置決めピンで固定します。

斜材の位置決め穴はフレーム受け金具のフレーム取り付け位置と連動しています。

- (A) : 防音パネル使用時
- (B) : 養生枠使用時
- (C) : シート使用時

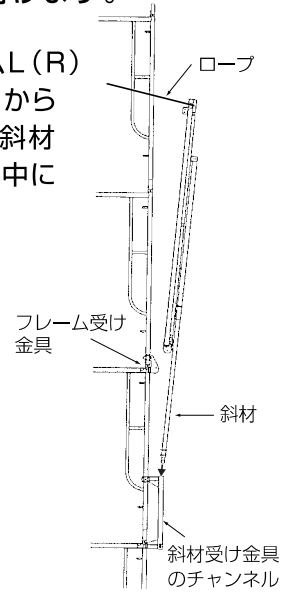


②フレームの先端にロープを取付けます。



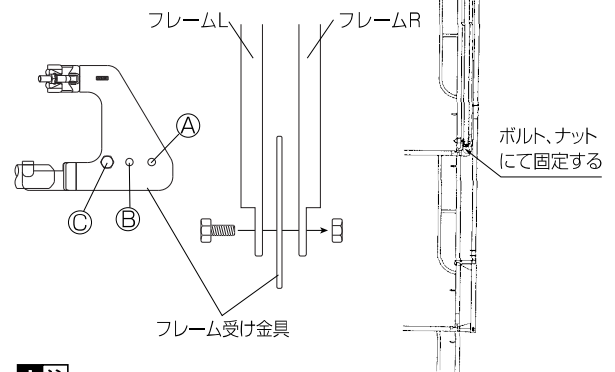
3 フレームL、Rを取付けます。

①順2でセットしたフレームL (R) と斜材をロープで足場内から引き上げ、斜材の先端を斜材受け金具のチャンネルの中に差し込みます。



②フレームとフレーム受け金具をボルト、ナットで固定します。

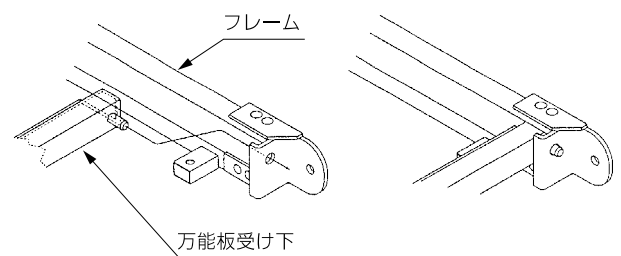
※フレーム受け金具の取付穴は2で指定した下段の穴になります。



！注

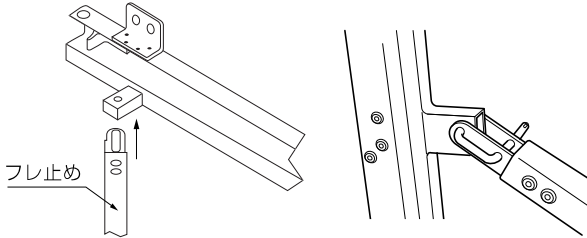
※ロープは建枠の適当な箇所結び、フレームを固定させてください。

4 万能板受け(下)を足場内より取付けます。



直線部 / 組立手順

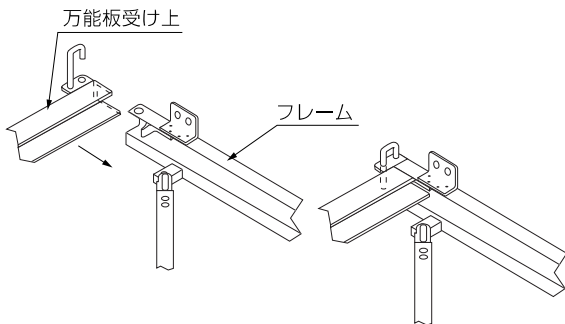
- 5** 振れ止めを1スパンに2本ずつセットします。



注

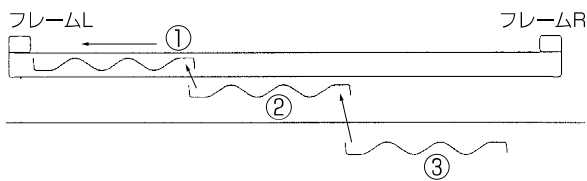
※どちらの方向にも取付けられますが、全体の流れを考慮して取付けてください。

- 6** 万能板受け(上)を足場内より取付けます。



- 7** 万能板を取付けます。

下図のように万能板の先端を万能板受け(上)に差し込み、下部の万能板受け(下)へ取付けます。

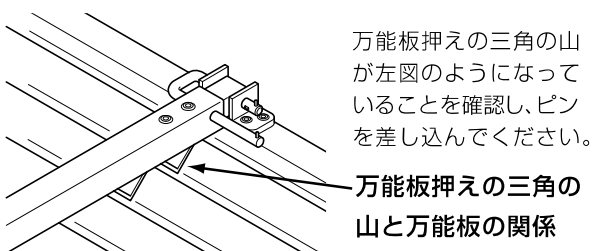


①～③の順に万能板を重ねて取付けます。

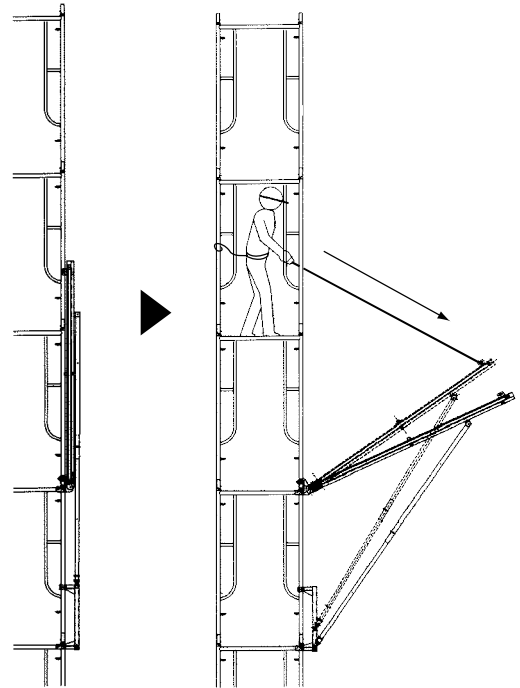
注

※600スパン時には、万能板受け(上)の片側を外して万能板を取付けます。

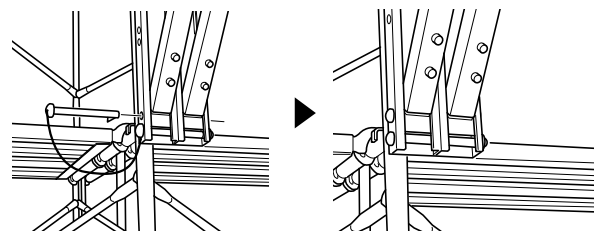
- 8** 万能板押えをセットします。



- 9** ロープを左右均等にゆるめながらフレームL、Rを前方に倒し朝顔を降ろします。



- 10** 斜材の吹き上げ防止ピンを取付けます。



斜材受け金具の穴に吹き上げ防止ピンを通します。

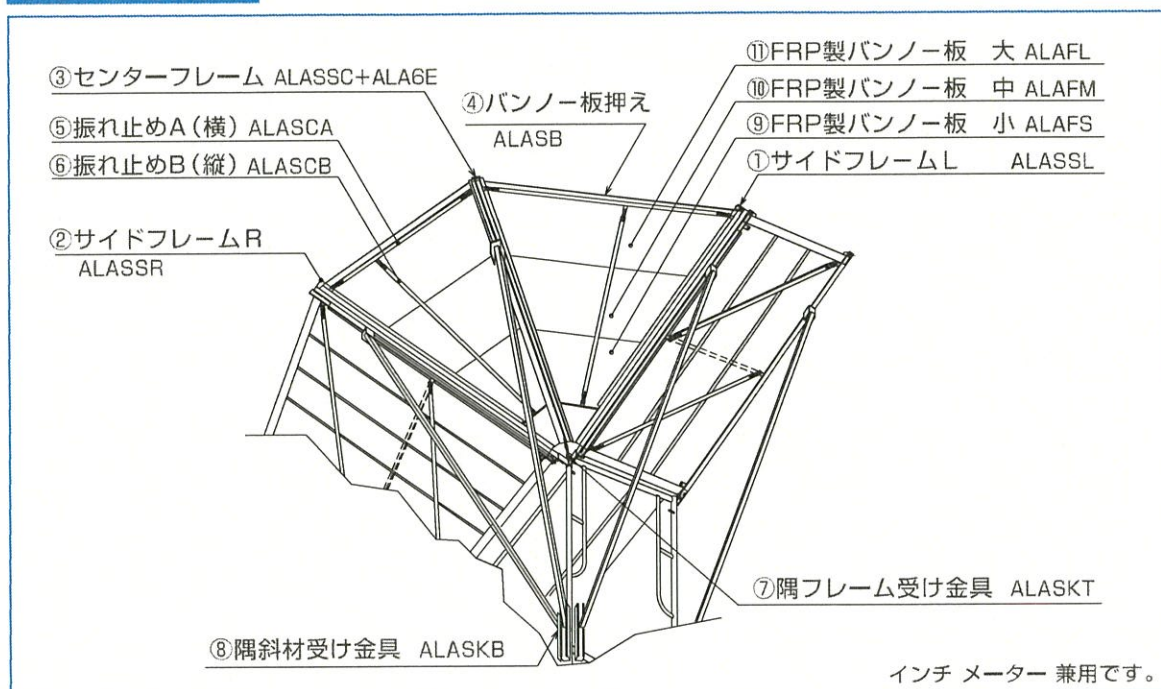
最後まで押し込むとストッパーピンが作動します。

開閉作業時はピンを外し、それ以外の場合はピンを差し込んでください。

- 11** アサガオ取付ロープを十分にゆるめて、外れないように、建枠に結んでください。

コーナー部 / 構成図・部材表

構成図



コーナー部 部材数量 (1セット辺り)

品名	型式	数量	質量(Kg)
① サイドフレームL	ALASSL	1	8.9
② サイドフレームR	ALASSR	1	8.9
③ センターフレーム+斜材	ALASSC+ALA6E	1	15.6
④ 万能板押え(上)	ALASB	2	1.7
⑤ 振れ止めA	ALASCA	2	1.7
⑥ 振れ止めB	ALASCB	2	1.9
⑦ 隅フレーム受け金具	ALASKT	1	5.4
⑧ 隅斜材受け金具	ALASKB	1	14.6
⑨ FRP製万能板 小	ALAFS	2	3.0
⑨ FRP製万能板 中	ALAFM	2	5.0
⑨ FRP製万能板 大	ALAFI	2	8.0
1セット質量合計			96.0kg

※引き上げロープ(Φ6~Φ10mm、長さ 5m 程度)を、1セットあたり3本を用意してください。

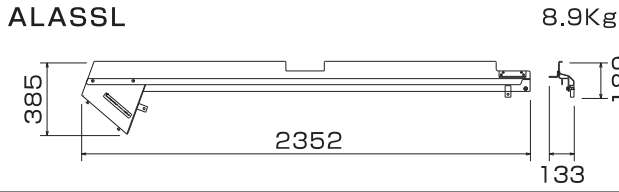
妻側部 部材数量 (1セット辺り)

妻側フレーム受け金具	ALATKT	1	1.6
妻側斜材受け金具	ALATKB	1	5.5

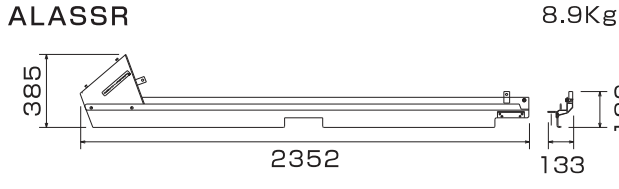
※引き上げロープ(φ6~φ10mm、長さ5m程度)を、1スパンあたり2本を用意してください。

コーナー部 / 部材表

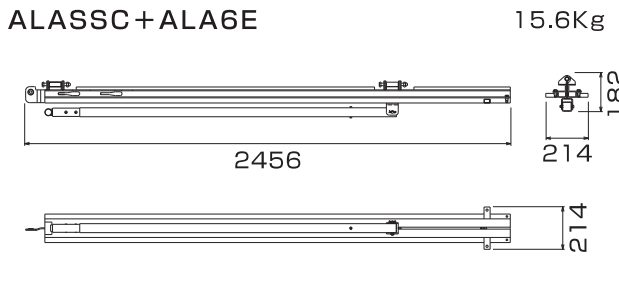
① サイドフレーム L



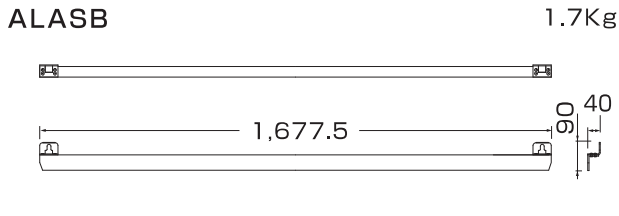
② サイドフレーム R



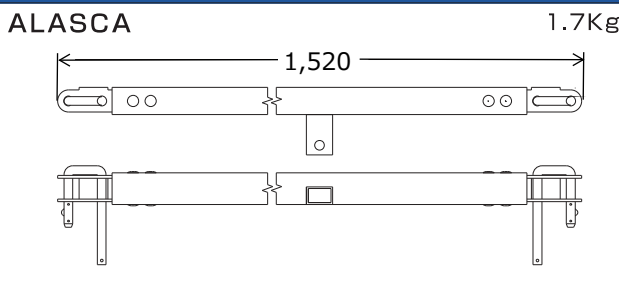
③ センターフレーム + 斜材



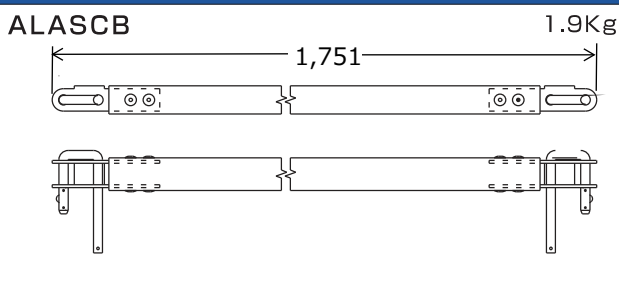
④ 万能板押え (上)



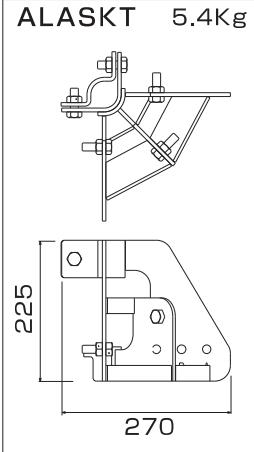
⑤ 振れ止め A



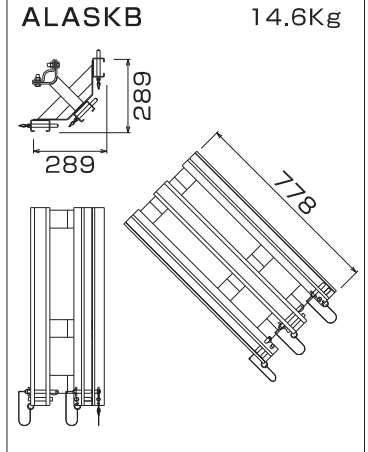
⑥ 振れ止め B



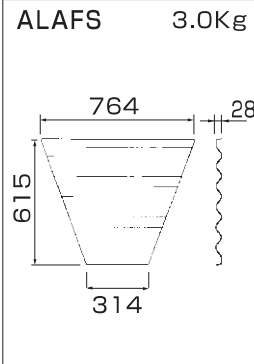
⑦ 隅フレーム受け金具



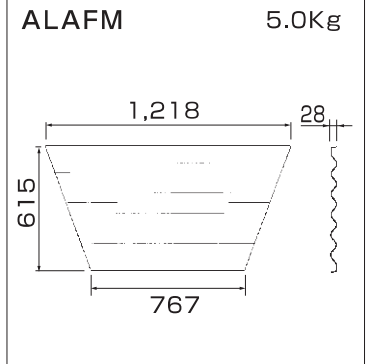
⑧ 隅斜材受け金具



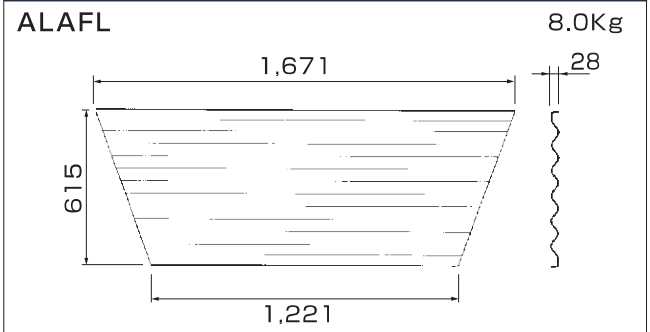
⑩ FRP製万能板 小



⑪ FRP製万能板 中

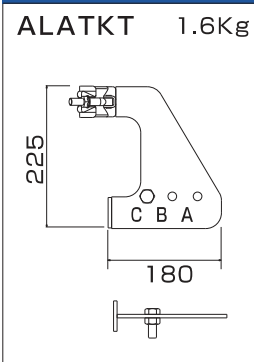


⑫ FRP製万能板 大

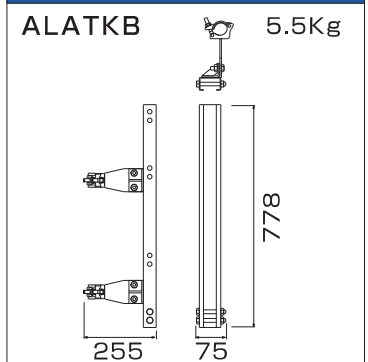


妻側部 / 部材表

妻側フレーム受け金具



妻側斜材受け金具



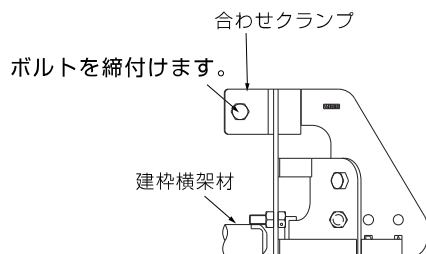
コーナー部 / 組立手順

■必要工具等

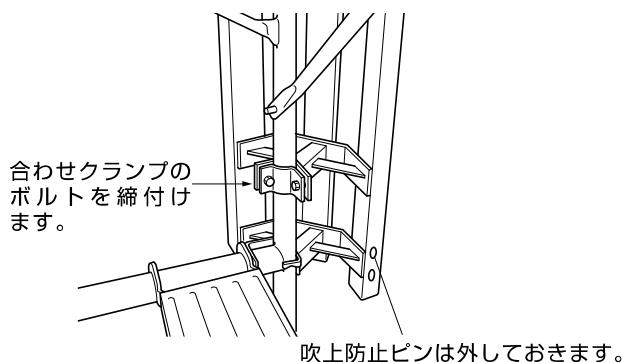
1. ラチェット 17×21(3/8×1/2)
2. スパナ 17×21(3/8×1/2)
3. ロープ (5m程度) 3本1セット
4. その他一般工具

1 隅フレーム受け金具、隅斜材受け金具を建枠の横架材に取付けます。

●隅フレーム受け金具取付け



●隅斜材受け金具取付け

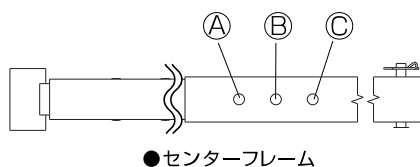


2 センターフレームの斜材をセットします。

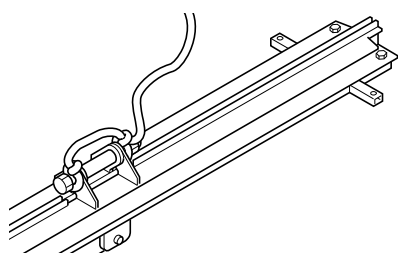
①斜材のスライド管を引き伸ばし、位置決めピンで固定します。

【注】

※斜材のスライド管を引き伸ばし、固定する穴の位置は、必ず直線部/組立手順 - 2 で表示しております。シート類使用時 © の位置に固定してください。

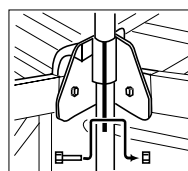
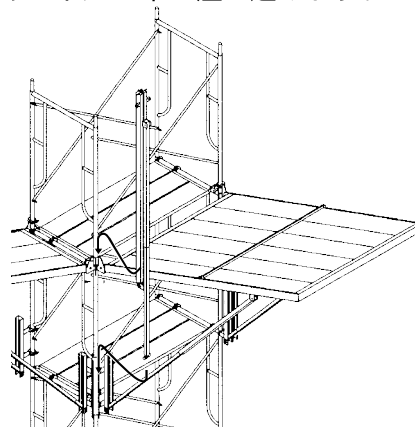


②センターフレームにロープを取付けます。



3 センターフレームを取付けます。

順2でセットしたセンターフレームと斜材をロープで足場内から引き上げ、斜材の先端を隅斜材受け金具のチャンネルの中に差し込みます。

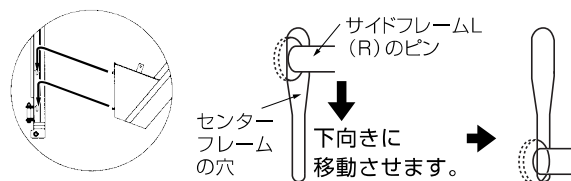
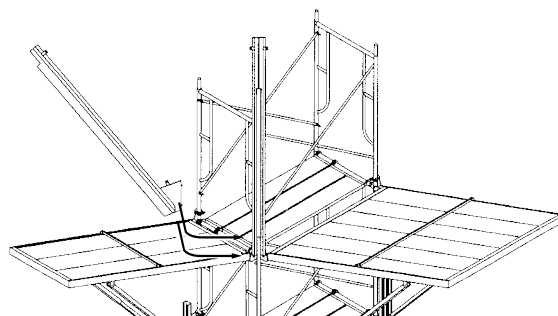


差し込み後、センターフレームと隅フレーム受け金具をボルト、ナットで固定します。

4 サイドフレームを取付けます。

①サイドフレームの先端にロープを取付けます。

②取付けられたセンターフレームにサイドフレームL(R)を差し込み、下図の様に取付けます。



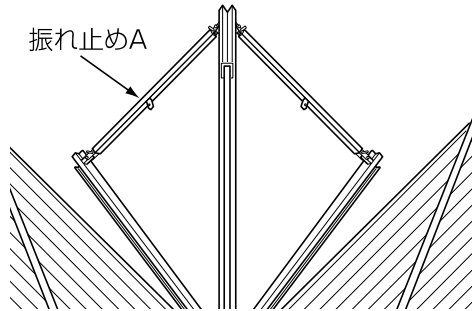
【注】

※サイドフレームは、動かないようにロープで建枠の適当な箇所に結び、固定してください。
※取付ける順序はL,Rに関係ありません。

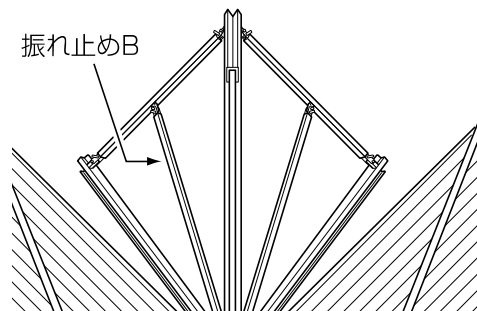
コーナー部 / 組立手順

5 振れ止めAとBをセットします。

- ①センターフレームとサイドフレームの上部に振れ止めAを取付けます。

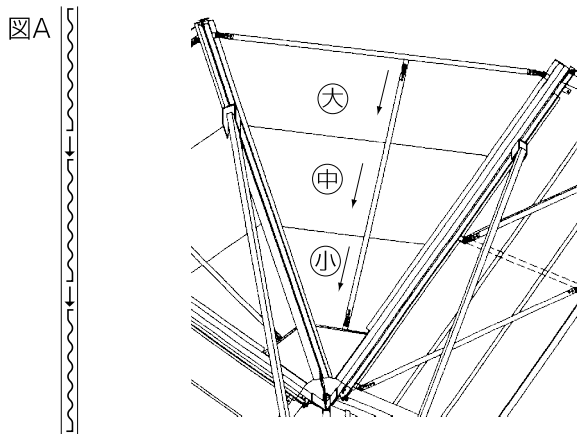


- ②振れ止めAの中央と、サイドフレームに振れ止めBを取付けます。



6 万能板小、中、大を取付けます。

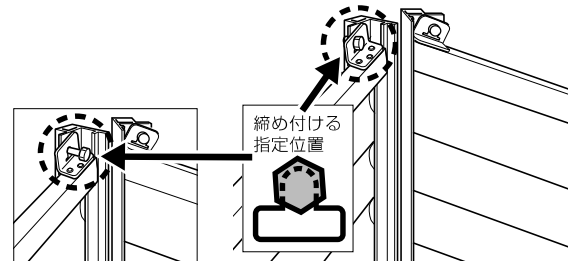
万能板を小から順に中、大とセンターフレームとサイドフレームの溝にはめ込みます。



注
※万能板は直線部のように重ねず、上図Aのように乗せていきます。

7 万能板押えをセットします。

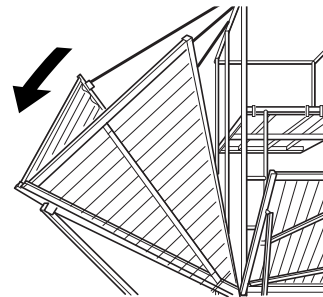
センターフレームとサイドフレームの先端に万能板押えをセットします。



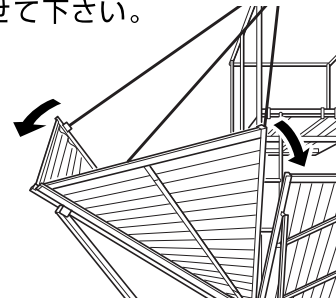
センター/サイドフレームに付いている六角ボルトを少しゆるめ、指定位置に取り付けた後、締め付けて下さい。

8 コーナー朝顔を降ろし広げます。

- ①センターフレームを前に押し出し、コーナー朝顔をたたむようにしながら全体を降ろします。



- ②センターフレームが完全に降りたらサイドフレームのロープをゆるめ、隣の直線部朝顔のフレームにかぶせて下さい。



9 直線部同様、斜材の吹き上げ防止ピンを取付けてください。

10 アサガオ取付ロープを十分にゆるめて、外れないように、建枠に結んで下さい。

妻側部 / 組立手順

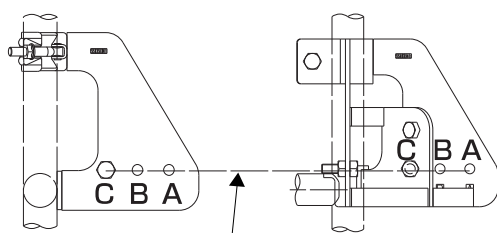
■必要工具等

1. ラチェット 17×21(3/8×1/2)
2. スパナ 17×21(3/8×1/2)
3. ロープ (5m程度) 2本1セット
4. その他一般工具

1 妻側フレーム受け金具を取り付けます。

- ① コーナー部: 組立手順により、隅フレーム受け金具を取り付けます。
- ② 隅フレーム受け金具と水平レベルが合うように、妻側フレーム受け金具を取付ます。

●妻側フレーム受け金具 ●隅フレーム受け金具



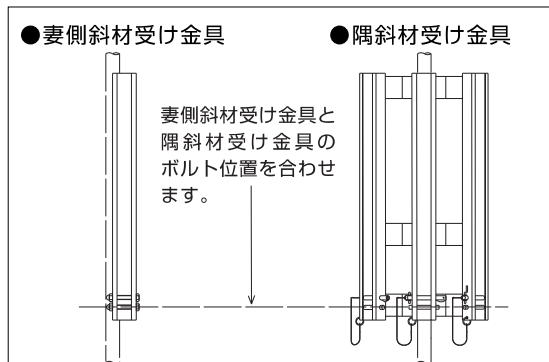
妻側フレーム受け金具、A、B、Cの穴と、隅フレーム受け金具、A、B、Cの穴の水平レベルを合わせます。

(A): 防音パネル使用時 (B): 養生枠使用時 (C): シート使用時

2 妻側斜材受け金具を取付けます。

- ① コーナー部: 組立手順により、隅斜材受け金具を取付けます。
- ② 妻面の右側、左側により、方向を決めてボルトをセットします。

隅斜材受け金具の斜材を受けるボルト位置と、妻側斜材受け金具の斜材を受けるボルト位置の水平レベルが合うように、妻側斜材受け金具を取付けます。



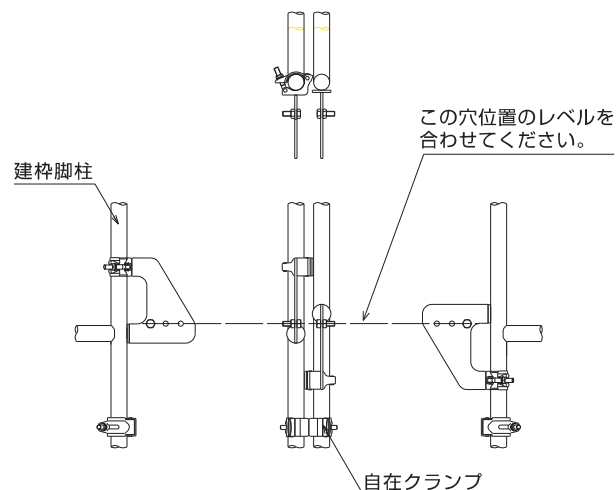
注 妻側の左右により、妻側斜材受け金具の方向が逆になりますので、ボルトを下部に取付けしてください。

3 後は、直線部と同じ手順で組み立てます。

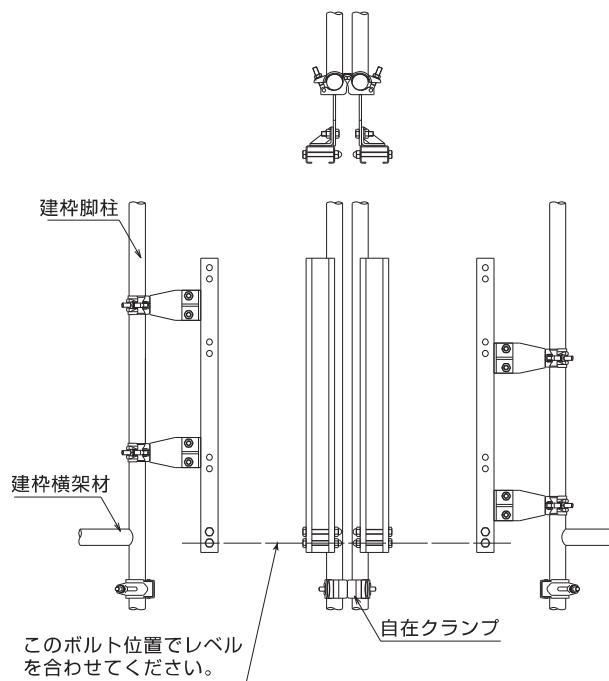
妻側部 連結部の組立手順

- 1 建枠脚柱連結部は、妻側フレーム受け金具、妻側斜材受け金具とも、下図のように、方向を逆にして取付けます。

●妻側フレーム受け金具



●妻側斜材受け金具



2 後は、直線部と同じ手順で組み立てます。