

ALINCO株式会社 電子事業部

東京営業所 〒103-0027 東京都中央区日本橋2丁目3番21号 八重洲セントラルビル4階 TEL.03-3278-5888
大阪営業所 〒541-0043 大阪市中央区高麗橋4丁目4番9号 淀屋橋ダイビル13階 TEL.06-7636-2361
福岡営業所 〒812-0016 福岡市博多区博多駅南1丁目3番6号 第3博多倍成ビル7階 TEL.092-473-8034

アフターサービスに関するお問い合わせは

お買い上げの販売店または、フリーダイヤル ☎ 0120-464-007

全国どこからでも無料で、サービス窓口につながります。
受付時間/10:00~17:00月曜~金曜(祝祭日及び12:00~13:00は除きます)
ホームページ <http://www.alinco.co.jp/> 「電子事業」をご覧ください。

PS0604A

アルインコ 直流安定化電源DM-305MVを、お買い上げいただきましてありがとうございます。本機の性能を十分に発揮させて効果的にご使用いただくために、この取扱説明書をご使用前に最後までお読み下さい。またこの取扱説明書は必ず保存して下さい。ご使用中の不明な点や不具合が生じた時にお役に立ちます。

ALINCO株式会社

■概要

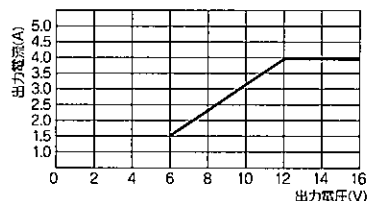
アルインコ直流安定化電源は、長年にわたるアマチュア無線用電源開発を基に、信頼と安全性を高めた、無線機用直流安定化電源です。

■取り扱い上の注意

- ① 本機の接続は必ず電源スイッチをOFFの状態で使用機器に接続して下さい。
- ② 本機はバッテリーの充電器としてはご利用になれません。本機のスイッチを切るとバッテリーからの電流が逆流し故障の原因となります。
- ③ 本機は使用中ケースの温度が上がることがありますが、機能上、何ら心配はありません。(無負荷又は微小電流で長時間使用の場合も温度が上昇しますが、故障ではありません。)
- ④ SSBトランシーバーやAFアンプ等の電子機器で出力の変化が激しいものは電流計の針が追従できず、表示が不正確になることがあります。
照明器具、モーターやコンプレッサーを使用する機器は安定化電源では動作しない場合があります。このような機器に表示されている電力は通常安定して動作している時の定格値ですが、電源スイッチを入れた瞬間には定格値の5~10倍の電流が流れ、本機の場合は保護回路が動作する可能性があります。接続する機器の起動時突入電流量は接続機器のメーカーにお問い合わせください。
- ⑤ 端子に表示の数値に関わらず、接続できる機器の電流値の合計は本機の定格以内でしかご使用になれません。複数の機器を接続される場合は、それぞれの最大消費電流値を足しても本機の最大電流を超えない事を確認してから接続を行ってください。
- ⑥ 本機の設置場所を選ぶ際は通気、放熱に十分ご注意ください。通気が悪いと効果が得られず加熱による故障の原因となります。
- ⑦ 高周波電力の回り込み対策は、万全にしておりますが、出力電圧が不安定になる場合がありますので、本体シャーシよりアース線で完全にアースをお取り下さい。

■可変電圧に対する最大電流値 (代表値)

出力電圧によって、最大出力電流の値は変化しますので、次のグラフを参考にしてください。

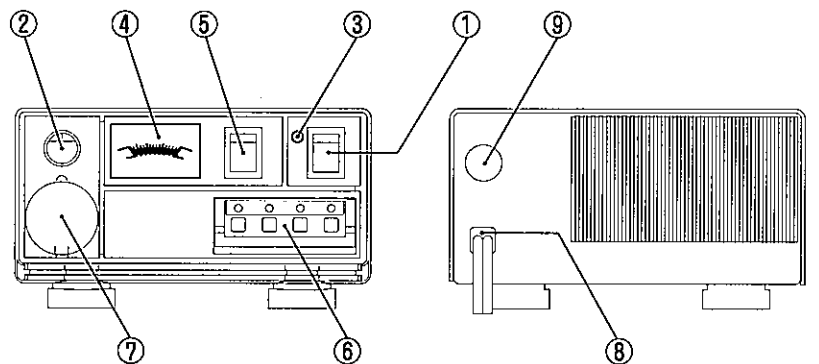


■定格

DM-305MV
 入力電圧 : 100VAC 50/60Hz
 出力電圧 : 定格13.8VDC (6~15V可変)
 定格出力電流 : 連続4A (13.8V時)
 最大出力電流 : 周欠5A13.8V (1分 ON/OFF)
 出力電圧変動率 : 2%以下 (定格時)
 リップル電圧 (定格時) : 10mV(p-p)以下
 保護回路 : フの字特性自動電流制御式
 保護回路動作点 : 5A以上
 定格使用ヒューズ : 2A
 外形寸法 : W151×H83×L148mm
 重量 : 2.2kg

■各部の名称と操作説明

- ① 電源スイッチ : ONで電源が入り、OFFで電源が切れます。
- ② 電圧調整ツマミ : 時計方向に回すと、電圧が高くなり、逆に回すと電圧が低くなります。
望みの電圧(6~15V)に調整してご使用下さい。
- ③ パワーインジケータ : 電源を入れると点灯します。
- ④ 電圧計・電流計 : 出力電圧または出力電流を表示します。
- ⑤ 電圧・電流切替スイッチ : メーター表示の切替スイッチです。



- ⑥ 出力端子 : プッシュ式のDC6~15Vの出力電圧を取り出す端子です。
- ⑦ シガーソケット : シガープラグ仕様のアダプターが使用できます(最大4A)
アダプターの仕様によって、発熱の多い物がありますのでその場合は使用を避けて下さい。
自動車で使用するシガーライターは使用しないで下さい。
- ⑧ 電源コード : AC100Vのコンセントに接続します。
- ⑨ ヒューズ : 定格以外のヒューズは使用しないで下さい。

安全上の注意



危険

この説明書では、あなたや他の人々への危害や損害を未然に防ぎ、製品を安全にお使いいただくために、守っていただきたい事項を示しています。本文中のマークの意味は次の様になっています。内容をよく理解してから本文をお読みください。

【表示の説明】

表示	表示の意味
危険	"誤った取り扱いをすると人が死亡する、又は重傷を負う危険が差し迫って生じることが想定されること"を示します。
警告	"誤った取り扱いをすると人が死亡する、又は重傷を負う可能性があること"を示します。
注意	"誤った取り扱いをすると人が ^{※1} 障害を負う可能性、又は ^{※2} 物的障害のみが発生する可能性があること"を示します。

※1：障害とは、治療に入院や長期の通院を要さない、けが、やけど、感電などをさします。
 ※2：物的障害とは、家屋、家財及び家畜、ペットにかかわる拡大損害をさします。

【図記号の説明】

図記号	図記号の意味
禁止	禁止（してはいけないこと）を示します。 具体的な禁止内容は、図記号の中や近くに絵や文章で指示します。
強制	必ず実行していただく「強制」内容です。 具体的な強制内容は、図記号の中や近くに絵や文章で指示します。
電源プラグを必ずコンセントから抜いていただく「強制」内容です。 具体的な強制内容は、図記号の中や近くに絵や文章で指示します。	

本製品の故障、誤動作、不具合、あるいは停電時の外部要因で、通信などの機会を失ったために生じた損害等の純粋経済障害につきましては、当社は一切その責任を負いかねますので、あらかじめご了承ください。



本機は家庭用コンセント(AC100V)でご使用ください。
それ以外で使用すると感電、火災の原因となります。



本機出力端子の(+)(-)端子に使用機種の(+)(-)コードを逆に接続したり、ショートさせたりしないで下さい。
故障、火災の原因となります。



使用中は本体温度が上昇しますので、本体表面には触れないで下さい。
特に放熱器は高温になりますので、絶対に触れないでください。
火傷の原因となることがあります。



本機をバッテリーには絶対接続しないで下さい。故障、火災の原因となります。



もし、内部から漏れた液が皮膚や衣服に付いたときはすぐにきれいな水で洗い流して下さい。
そのままにしておくと、皮膚がかぶれる原因となります。
内部から漏れた液が、目に入ったときはすぐにきれいな水で洗い、医師の治療を受けること。
そのままにしておくと、目に障害が起きることがあります。



本機をバッテリー等の充電に使用しないで下さい。故障、火災の原因となります。

この製品は民生用途の無線機器用安定化電源です。無線関連機器への給電以外の用途や、電源部として他の機器に組み込んで使用するなどで発生した不具合は、理由にかかわらず保証の対象外となり、また逸失利益に対する補償も致しませんので予めご了承ください。又、無線局でご使用中に発生した不具合でも、保証書に規定する以上の責はご容赦願います。



警告



注意



分解禁止

分解、改造、修理しないこと、取扱説明書に記載されている場合を除き、ケースをはずし、内部に触れることは避けて下さい。
又、電源コードを加工して、短くしたり、継ぎ足して延長しないで下さい。
この場合、保証はできません。又、火災、感電、ケガの原因になります。



水場での使用禁止

野外や、浴室など、水のかかる場所に置かないこと。
周りにコップや花瓶など、液体の入った容器を置かないこと。
液体がこぼれて内部に入ると、火災、感電の原因となります。
液体がこぼれて内部に入った場合、電源コードをコンセントからはずして下さい。また、湿気の多い場所では使用しないで下さい。湿度の高い所や、冷たい所から急に暖かい所へ移動しますと、製品に露がつく場合があります。
露がつくと製品に悪い影響を与え、故障の原因になりますので、よく乾燥させ、露をよく取り除いてから、ご使用下さい。



強制

本機は周辺温度10℃～35℃の範囲で使用して下さい。
本機はなるべく風通しの良い場所に置き、湿気の多い場所での使用は避けて下さい。
直射日光のあたる場所、水滴のかかる場所や、風通しの悪い場所での使用は止めて下さい。
発熱、発火、故障の原因となります。



強制

水平で安定した場所に設置して下さい。
不安定な場所に設置しますと、落下、転倒でけがの原因となります。



禁止

電源プラグの抜き差しは、電源プラグをもって、行って下さい。
火災、感電、故障の原因になります。



禁止

幼児の手の届く場所には置かないこと。
けが、火傷の原因となります。



禁止

本体後面部及び、上部、側面部の通風口を塞がないで下さい。
発熱、発火、故障の原因となります。



禁止

濡れた手でプラグの抜き差しをしないこと。
濡れた手で作業をすると、感電の恐れがありますので、絶対にしないで下さい。



電源プラグをコンセントより抜く

お手入れをするときは、電源コードをコンセントから抜くこと。
外さずにお手入れをすると感電、故障の原因となります。



禁止

本機に接続される機器は、本機の定格にあう機器をご使用下さい。
それ以外の機器に接続しますと故障の原因となります。



禁止

本機のシガーソケットには、自動車で使用されるシガーライターは使用しないで下さい。
故障の原因となります。



禁止

引火性ガスの発生場所では、電源を入れないこと。
発火の原因となります。



電源プラグをコンセントより抜く

もし、煙が出ている、変な匂いがする等の異常が発生したときは、すぐに電源コードを外すこと。
そのまま使用すると火災の原因となります。速やかに購入店または最寄りの当社サービス窓口へご連絡下さい。



禁止

本機の通風口や隙間から、針金等の金属や燃えやすい物を、内部に入れないで下さい。
故障、感電、火災の原因となります。
もし異物が入った場合、本機の電源スイッチを切り、電源コードをコンセントより抜き販売店にご相談下さい。



禁止

シガーソケットでのご使用の場合、シガーソケットプラグを確実に差し込んでからご使用下さい。
故障の原因となります。