

FITNESS PRO. ALINCO

シットアップベンチ FA160

取扱説明書



安全にご使用していただくために

取扱説明書をよくお読みいただき、内容を十分理解された上でご使用ください。

● 改良のため、デザイン・仕様を一部変更している場合があります。ご了承ください。

ご使用前に必ずお読みください

この度は、シットアップベンチ「FA160」をお買い上げいただきまして、誠にありがとうございました。
この取扱説明書は、本製品の組立と使用上の注意及び警告事項について詳しく記載しています。
本製品をご使用になる前には、必ずこの取扱説明書をよくお読みいただき、事故が起こらないよう、記載内容にしたがって正しくお使いください。また、お読みになった後も、必要な時にいつでも調べられるよう、すぐに取り出せる場所へ大切に保管してください。
尚、本製品の耐荷重制限は最大90kgです。
● 無断の複製は固く禁じます。

INDEX

安全のため
必ず守っていただくこと
警告・注意事項

各部の名称
付属品

組立手順

使用時
傾斜角度調節

折りたたみ時
運動例
お手入れ方法

⚠ 本製品のご使用は、注意を怠ると大変危険です！

家庭で行うトレーニングは、ちょっとした不注意で大きな事故につながります。
本書に記載されている内容を守り、自己の責任のもとでトレーニングを行ってください。
お客様の不注意によるいかなる事故も、弊社としましては一切の責任を負いかねますのでご了承ください。

警告・注意

安全のために、必ずお守りください。

取扱説明書の警告及び注意内容は、危険の度合によって次の2段階に分けています。
表記されている内容をよく理解していただき、取扱説明書に従った使用法で点検・運動を行ってください。

⚠ 警告

記載されている内容を守らなければ、死亡や傷害事故が生じる危険のあることを示します。

本書記載の警告及び注意事項を遵守されずにご使用されて生じたいかなる事故につきましても、弊社としましては、一切の責任を負いかねますのでご了承ください。また、本書記載の警告及び注意事項に該当すると思われる場合は本製品の組立及びご使用はせず、ただちに弊社サービスセンター（フリーダイヤル0120-30-4515）へお問い合わせください。

⚠ 注意

記載されている内容を守らなければ、けがや製品が破損する恐れのあることを示します。

・破損したままで使用しますと、傷害事故の原因になります。

●また、各ページには安全にご使用いただくための注意点も表記しております。よくお読みいただき、書かれている内容を十分ご理解の上、ご使用ください。

組立前の警告事項

⚠ 警告

1. 本製品は家庭用の筋力トレーニング器具です。学校・スポーツジム等、不特定多数の利用者によって使用されるものではありません。また、運動以外の目的では使用しないでください。
2. 本製品は日本国内でのみお使いください。
3. 本製品の使用は健康な方を対象としています。次に該当する方は本製品を使用しないでください。
 - 医師が使用を不適当と認めた方次に該当する方は必ず医師に相談の上、ご使用ください。
 - 医師の治療を受けている方や、特に身体の異常を感じている方
 - 知覚障害のある方
 - 妊娠している、または妊娠の疑いのある方
 - 皮膚疾患のある方
 - 血行障害、血管障害など循環器に障害をお持ちの方
 - 骨粗しょう症など骨に異常のある方
 - 心臓に障害のある方
 - ペースメーカー等の体内植込型医療電子機器を使用している方
 - 呼吸器障害をお持ちの方
 - 高血圧症の方
 - 内臓疾患（胃炎、肝炎、腸炎）等の急性症状のある方
 - 悪性の腫瘍のある方
 - リウマチ症、痛風、変形性関節炎等の方
 - 過去の事故や疾病等により背骨に異常のある方や背骨が曲がっている方
 - 腰痛（椎間板ヘルニア、脊椎すべり症、脊椎分離症等）のある方
 - 脚、腰、首、手にしびれのある方
 - 脚部に静脈りゅう等の重度の血行障害や血栓症等のある方
 - リハビリテーション目的で使用される方上記以外に身体に異常を感じている時

4. 小学生以下及び一人での運動に不安を感じている方、または他者から見てそう感じられる方が使用される場合、リハビリテーションでの目的で使用される場合は、成人（健常者）の方の介添えの上、ご使用ください。また、5才以下の乳幼児やペットのいる場所でのトレーニングはお止めください。
5. 本製品の耐荷重制限は最大90kgです。体重90kgを超える方、付加荷重を持ちまたは装着し、体重と合わせて90kgを超える方はご使用にならないでください。ご使用中、機器が破損する恐れがあり、重大な事故を引き起こす原因になります。
6. この取扱説明書及び保証書は、大切に保管されますようお願いいたします。紛失された場合、再発行はお受けしかねることがあります。

組立時の警告・注意事項

⚠ 警告

1. 本製品を長期にわたりご使用いただくため、ボルトの締め、ピンの差し込み、金属バリ等の有無、変形、また、全ての溶接箇所にはひび割れ等がないかご確認ください。
2. 本製品の「組立時」及び「ご使用中」の際には、ボルト、ナット、パイプ、駆動部分に手、指などを挟まれないようご注意ください。また、床面を保護するマット等をご使用ください。
3. 安全のため、組立の際は、必ず、軍手等を着用して、大人2人以上で行ってください。
4. 本製品をご自分で改造もしくは、付加及び部品を取り外した状態で使用された場合、重大な事故を起こす恐れがありますので絶対にしないでください。

警告・注意

注意

1. 設置の際は十分な場所を確保し、敷物を敷くなどして床や既存の家具に傷が付かないよう、注意して行ってください。
2. 設置作業中、カッターナイフなどの刃物や工具を使用する場合は、取り扱いに十分ご注意ください。
3. 組立前に部品が全て揃っているか、必ずご確認ください。もし揃っていない場合は決して組立はしないでください。
4. 組立完了後、大きなグラツキやガタがないか十分に確認ください。

使用中の警告・注意事項

警告

1. ご使用になられる前には、その都度、各部の部品が完全に固定されているか、必ず確認してください。ボルトがゆるんでいますと、ご使用中にパーツがはずれたりすることもあり、重大な事故を起こす恐れがあります。
2. ご使用前にはその都度、本体を正しく開いているか、ロックピンを正しく差し込まれているか、各部がしっかりと固定されているかどうかをご確認ください。
3. 本製品への巻き込みを防ぐため、運動中は身体のサイズにあった運動着を着用し、(ゆったりと余裕のありすぎる衣服は避けてください。)ソックスとゴム底またはスポンジゴム底の運動靴(ランニングシューズ、トレーニングシューズ)をはいてご使用ください。
4. 使用中に前後左右に激しくゆする運動、また周囲の人が使用者、及び本製品を押ししたり引いたりする行為は、安全性を損ない重大な事故を起こす恐れがありますので決してしないでください。
5. 安全のため、ピンやボールペン等をポケットに入れたり、衣服に付けたままでの運動は絶対にしないでください。
6. 安全のため、本製品を脚立や踏台等のかわりに使用しないでください。
7. ご使用になる前には十分な準備運動を行い、体をほぐしてください。また、運動後も同様に体をほぐしてください。いきなりトレーニングされますと筋肉等に損傷を及ぼす原因になります。
8. 本製品は1人用です。同時に2人以上でご使用にならないでください。
9. 安全のため、使用中以外でも機器のすき間や可動部分に手、指などを入れたりせず、また物や動物、特に小さなお子様がお本製品に近づかないように十分注意してください。
10. 運動は少し疲れる程度の運動量を毎日継続して行うのが良く、無理な運動は筋肉を傷めるばかりか、運動効果も少なくなります。
11. 下記のような症状が出た時は、運動を中止してください。(めまい、ふらつき、冷や汗、顔面蒼白、失神、嘔吐、心拍の乱れ、動悸、胸の圧迫感、けいれん、腱・靭帯の痛み、骨折、その他心身の異常)
12. 健康のため、食直後は運動を避けてください。**あふない!**
また、飲食・喫煙をしながらや飲酒後の運動は行わないでください。
13. 保護者の方は小さなお子様がお本製品を遊具として使用しないよう十分ご注意ください。



注意

1. 本製品は、腹筋運動用のトレーニング機器です。それ以外の用途には使用しないでください。
2. 本製品は必ず屋内でご使用ください。屋外で使用されますと、サビや傷み・故障の原因になります。
3. 本製品は水平な床の上に設置し、**使用中及び機械の移動の際にも必ず床面を保護するマット等をご使用ください。**特にたたみの上ではご使用にならないでください。たたみに損傷を与えます。
4. 運動中に体を壁や柱などにぶつけないよう、広い場所でお使いください。

お手入れについての注意事項

注意

1. 本製品を長年にわたりご使用いただくため、定期的な汚れ等を拭きとってください。また、汚れが落ちない場合は、中性洗剤のうすめ液で拭きとってください。
2. 本製品は、塗装加工及び各部に樹脂を使用していますのでシンナー系や酸系の強い洗剤でのお手入れはお避けください。

保管についての警告・注意事項

警告

1. 保管場所は本製品でつまずかないような場所に置き、特に小さなお子様勝手に触ることのないよう、必要に応じて梱包等を施してください。また、直射日光が当たる場所や高温・多湿な場所には保管しないでください。
2. 万一、故障その他のトラブルが発生した場合には、お手数でも弊社サービスセンター(フリーダイヤル0120-30-4515)までご相談ください。
3. 長期間ご使用になられますと、サビや摩耗により部品等の劣化が起こる場合があります。お買い上げ日より1年間を過ぎた製品で、購入日が弊社にて確認できる場合は有償にての点検サービスも行っておりますので、お気軽に弊社サービスセンターへご相談ください。

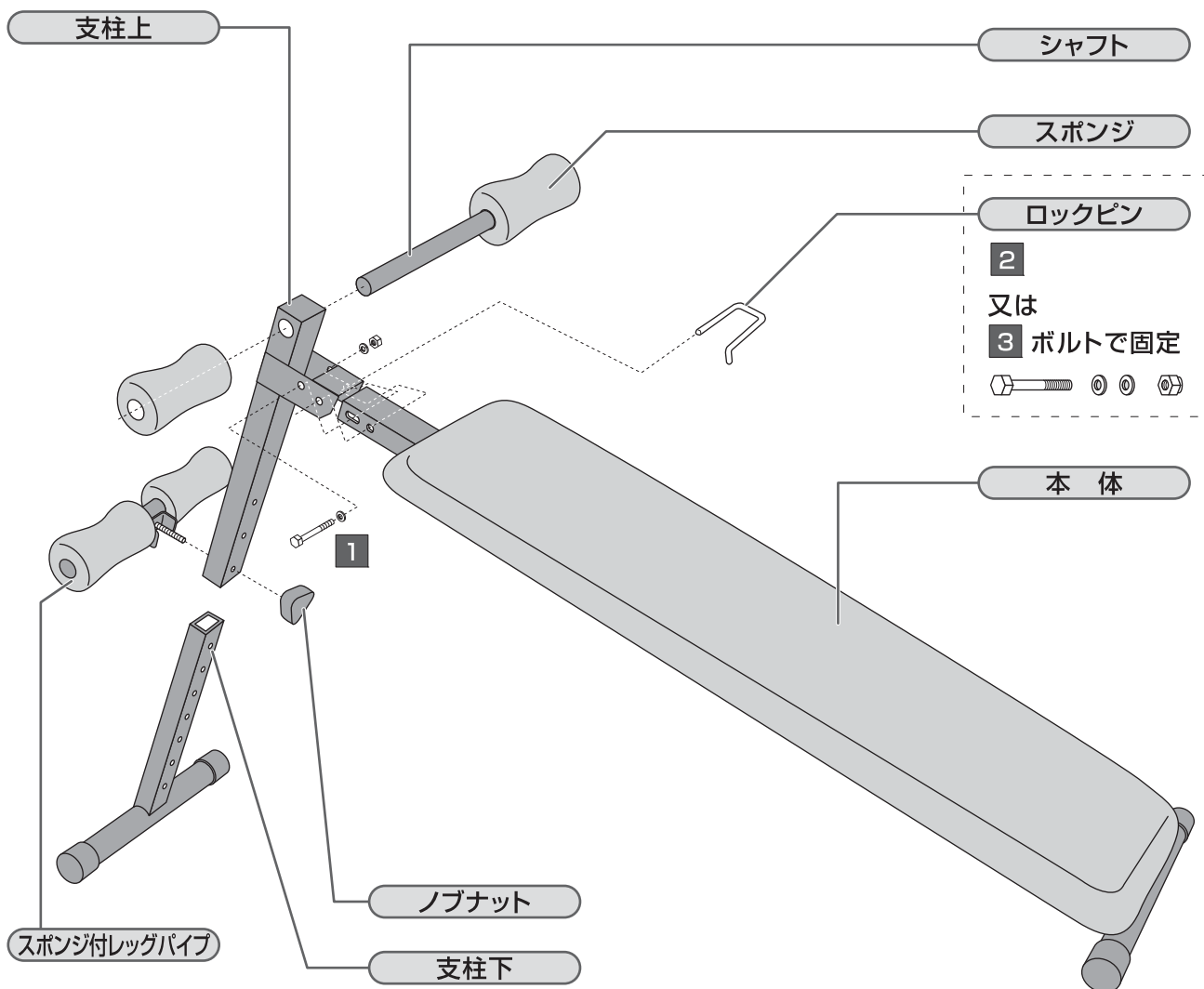
注意

1. ほこりや湿気のある場所、また、直射日光が当たる所や高温な所は避け、乾燥した場所に保管してください。
2. 長期間保管され、再び使用される場合は、本書の警告及び注意事項を再確認の上、ご使用ください。また、長期間使用されなくとも、サビの発生などが予想されますので、本書の警告及び注意事項を確認し、異常がない事を確かめてから、ご使用ください。

安全のため必ず守っていただくこと
警告・注意事項

各部の名称

梱包をあけましたら、必ず各付属品が揃っているかご確認ください。



各部の名称
付属品

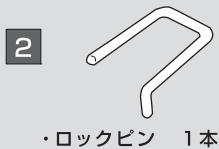
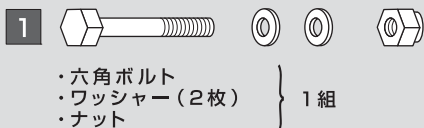
組立サイズ: W 330 × D 1,300 × H 780 mm (最大角の場合)

(折りたたみサイズ): W 330 × D 1,190 × H 190 mm

重量: 約6.5kg

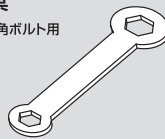
シートサイズ: W 250 × D 910 mm

付属品

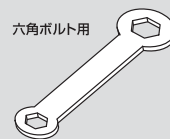


工具

六角ボルト用



六角ボルト用



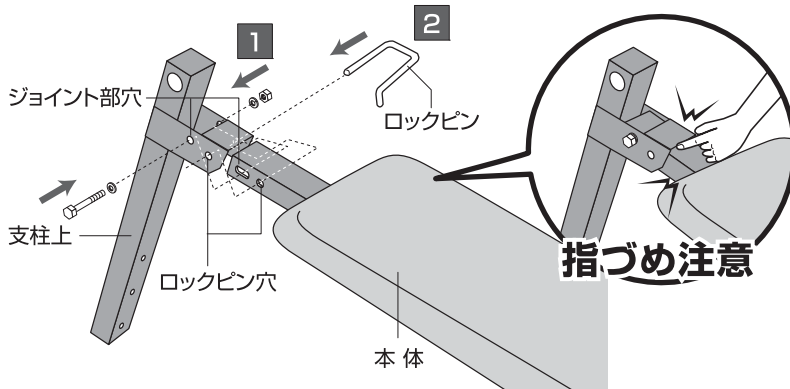
※組立には、
部品 **2** か **3** の
いずれかを使用します。

組立手順 (床を傷つけないように、必ず床面を保護するマットなどの上で、組立手順に従い組み立ててください。)

必ず、軍手等を着用し、大人2人以上で組み立ててください。各部の組立は指で締める程度に仮止めし、すべて作業が終わった後、付属の工具等を使ってしっかり増し締めしてください。(付属の工具は本書と共に保管しておいてください。)

1 支柱上とベンチ本体を固定します

支柱上のジョイント部をベンチ本体側に向け差し、**1** 六角ボルト・ワッシャー・ナットで支柱側の穴に固定します。本体フレームが奥まで差し込まれた状態で、本体側ともう一方の穴に**2** ロックピンを差し込み固定します。



警告

- 小さいお子様がおられる場所に設置する方、
- 折りたたみ機能が必要としない方、
- 商品見本として展示される販売店様は

2 ロックピンを差し込む穴に **3** 六角ボルト・ワッシャー・ナットを通し、折りたたみができないようにしてください。

2 支柱下を固定し、スポンジを取り付けます

支柱上に支柱下を挿入し、高さ調節穴を合わせます。スポンジ付レッグパイプのボルト部分を調整穴に挿入し、ノブナットで固定します。

警告

支柱の差し込み時には、指づめにご注意ください。

3 支柱上にシャフトを固定します

支柱上端の穴にシャフト(仮付けされているスポンジの片方を外し)を挿入し、外したスポンジを装着し直します。

4 全てのナットを確認し、増締めしてください。

最後にもう一度ボルトとナットの締め付け具合を確認してください。全ての固定ナットはナイロンナットのため、締めていく途中で固くなりますが、そのまま工具を使って必ず最後までしっかりと締めつけてください。

ナイロンナット



ナイロンパッキン

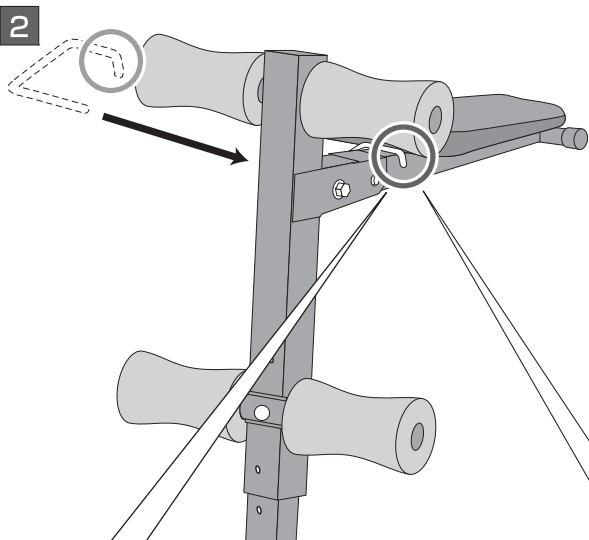
このナイロンパッキンにボルトのネジ山が食い込んでいきますので、緩みにくくなります。

使用時

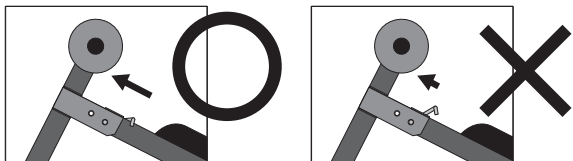
本体を使用状態に広げ、**2** ロックピン又は **3** 六角ボルト・ワッシャー・ナットを差し込み固定します。

⚠ 警告

- 安全のため、使用中に限らず、本体を開いた時は必ずロックピンを差し込んでください。また、お子様が遊具としてご使用にならないよう十分ご注意ください。
- 手指等を挟まれますと大変危険ですので、使用時その他設置中には手指等を挟まれないように十分ご注意ください。



ロックピンは必ず奥まで差し込み、先端が本体フレームにしっかりと引っ掛かっていることを確認してください。

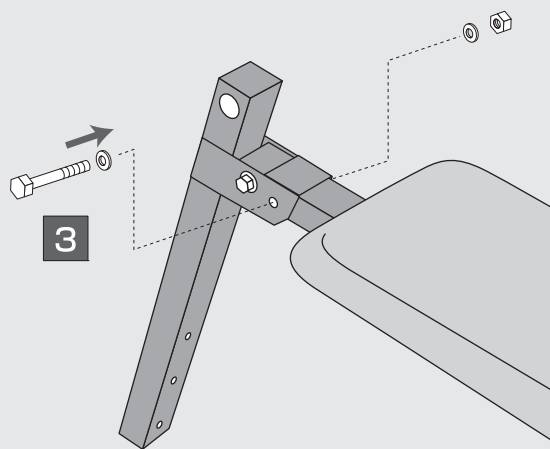


※ 本体フレームを支柱奥まで差し込んでください。

⚠ 警告

- 小さいお子様がおられる場所に設置する方、
- 折りたたみ機能を必要としない方、
- 商品見本として展示される販売店様は

2 ロックピンを差し込む穴に **3** 六角ボルト・ワッシャー・ナットを通し、折りたたみができないようにしてください。



ロックピンが差し込まれていないと、使用中等に折りたたまれる可能性があり、大変危険です。

危険!!



傾斜角度調節

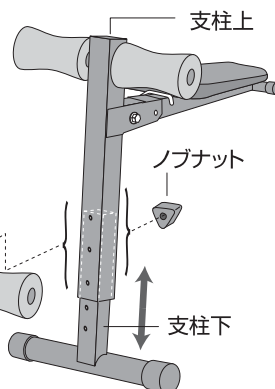
本製品は7段階で傾斜角度調節ができます。

- ① ノブナットをはずし、レッグパイプを抜き取ります。
- ② 支柱上・支柱下をスライドさせ、希望の高さに調節します。
- ③ 支柱上と支柱下の穴の位置を合わせ、レッグパイプを差し込みノブナットで再び固定します。

⚠ 警告

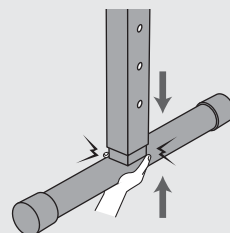
- ご自身の体力に合わせて傾斜を調節してください。決して無理な傾斜ではご使用しないでください。

スポンジ付
レッグパイプ



⚠ 警告

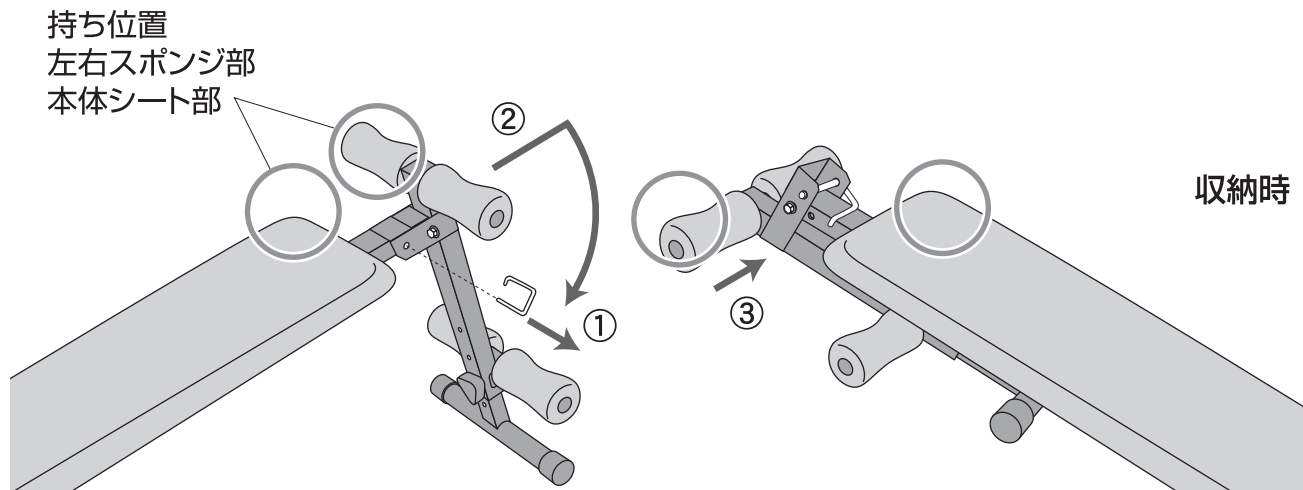
支柱の差し込み時には、指づめにご確認ください。



折りたたみ時

●折りたたみ方法

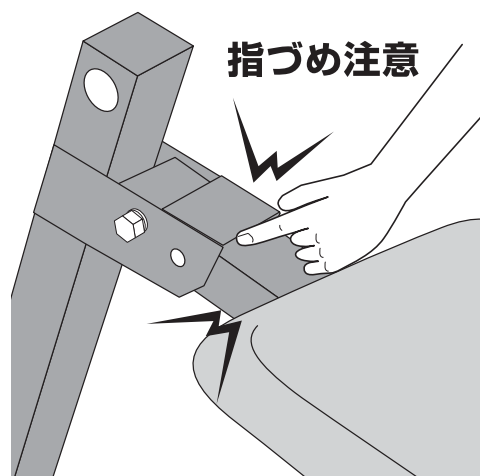
①ロックピンを引き抜き、②支柱上を本体から引き離すようにスライドさせると、折りたたむことができます。その際、③ロックピンは(使用中に必ず必要になりますので)失わないように、支柱に仮止めしておいてください。



○の部分(左右のスポンジ部分または本体シート部分)を持って作業をしてください。

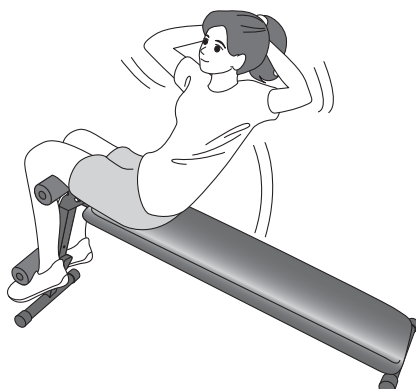
▲警告

- 本体を折りたたむ時は手指等を挟まないように十分ご注意ください。
- ロックピンは失わないように、支柱に仮止めしておいてください。
- 保管時もお子様勝手に触る事のないよう、必要に応じて梱包などを施してください。
- 本体を開閉する時には、スポンジ部を持ってください。



運動例・お手入れ方法

腹筋運動



お手入れ方法

- 乾いた柔らかい布で拭いてください。しつこい汚れがある場合は、中性洗剤のうすめ液で拭き取ってください。

▲警告

- ご自身の体力に合わせて傾斜を調節してください。決して無理な傾斜ではご使用しないでください。