

取付説明書 (はしごフック:HFA-150A 型)

このたびは本製品を、お買い上げいただきましてありがとうございます。
 この取付説明書は、本製品の取り付けかたと使用上の注意事項について記載しています。
 取付作業の前には必ず、この取付説明書を **よくお読みいただき、事故が起こらないよう、内容にしたがって正しくお使いください。**
 また、お読みになった後も、この取付説明書をすぐに取り出せる所へ**大切に保存**してください。
 本製品は、下記の製品に取り付けできます。

- 1 連はしご ・AX-SE ・JXV-S ・SX-S ・WSK
- 2 連はしご ・CX-DE ・JXV-DF ・SX-D ・SXW-D ・MD-D ・MDE-D
- 3 連はしご ・TRN ・CX3

⚠危険 設置するときや持ち運ぶときは、配電線に注意してください。
 この製品は電気を通しますので、配電線に触れると感電し、重大な事故につながる危険性があります。

⚠警告 本製品を2連はしごに取り付けて使用するときには、上はしごと下はしごの踏ざん同士を固定してください。また、本製品を3連はしごに取り付けて使用するときには、上はしごと中はしご及び中はしごと下はしごの踏ざん同士をそれぞれ固定してください。
 踏ざん同士を固定しないと、使用中にロック金具が外れ、上はしごの落下によって重大な事故を起こすおそれがあります。

⚠注意 本製品を2連はしごや、3連はしごに取り付けて上はしごを縮めるときは、慎重に縮めてください。
 ロック状態でないときに、ロープから手を離すと上はしごが落下し、変形や破損の原因になります。
 ロープをしっかり持って慎重に縮めてください。

●部品表

名称	形状	数量
はしごフック ※フック部は回転するので右用左用の区別はありません。		2
十字穴付なべ小ねじM6×16		4
ゆるみ止めナット M6		4

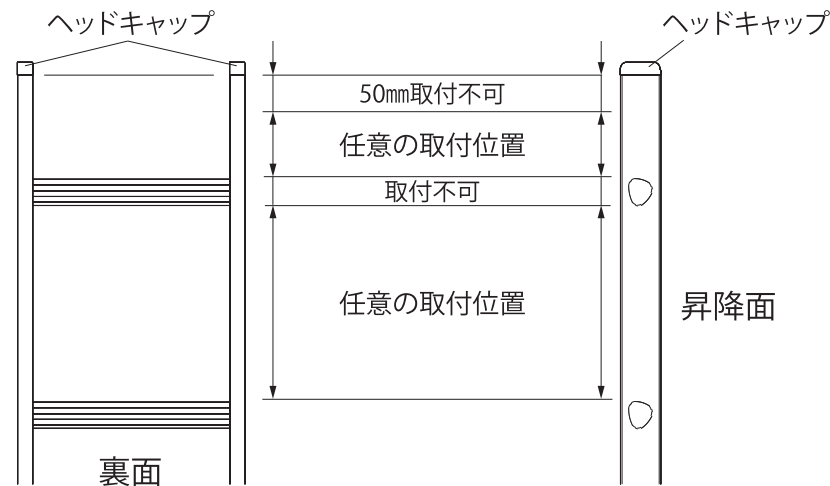
●必要工具

- ①電動ドリル
- ②キリ(Φ6.5mm)
- ③十字ドライバー
- ④スパナ(M6用)

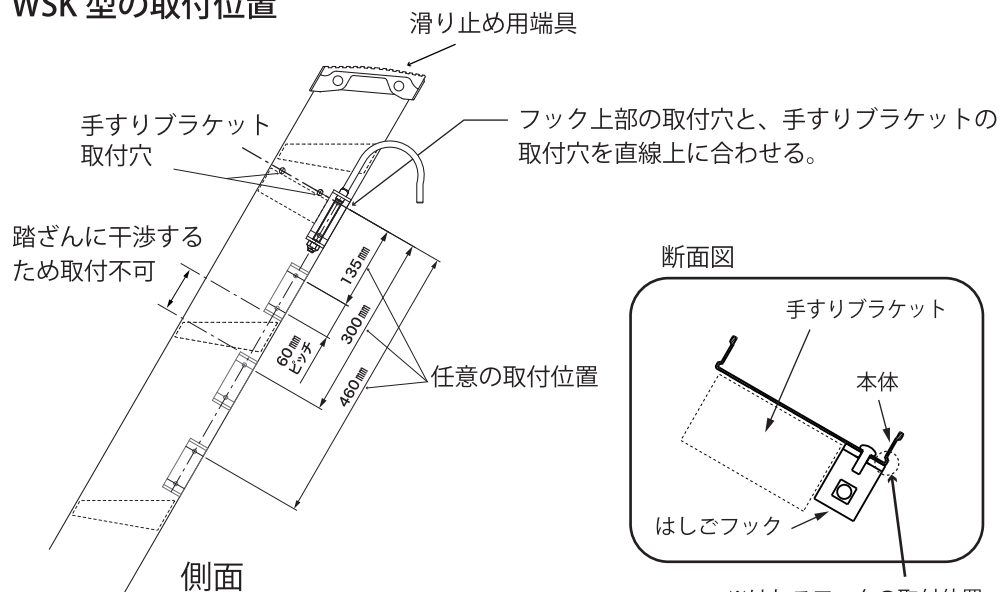
※本製品にはゆるみ止めナットを使用しています。縮める際には固く感じますが、そのまま締め切ってください。

●取付位置について

はしごフックは下図を参照にして取り付けてください。
 踏ざん取付部では、はしごフックの取り付けはできません。
 支柱端部より50mm以上離してください。(WSKは除く)
 MD-D・MDE-Dは、上部の穴あけ位置のみ取り付け可能です。
 WSKの取付位置は下図を参考にしてください。



WSK 型の取付位置

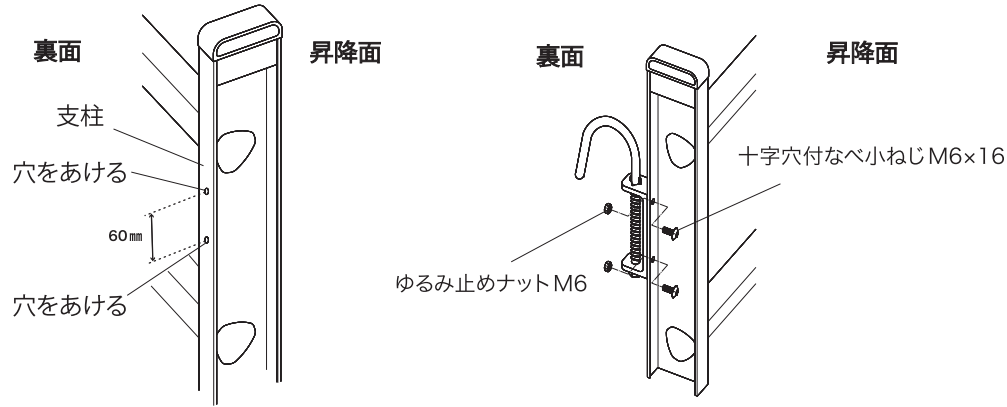


※はしごフックの取付位置

図のように、はしご本体の端とフックの端を合わせることで、手すりを追加した時にブラケットとの干渉を防ぐことができます。

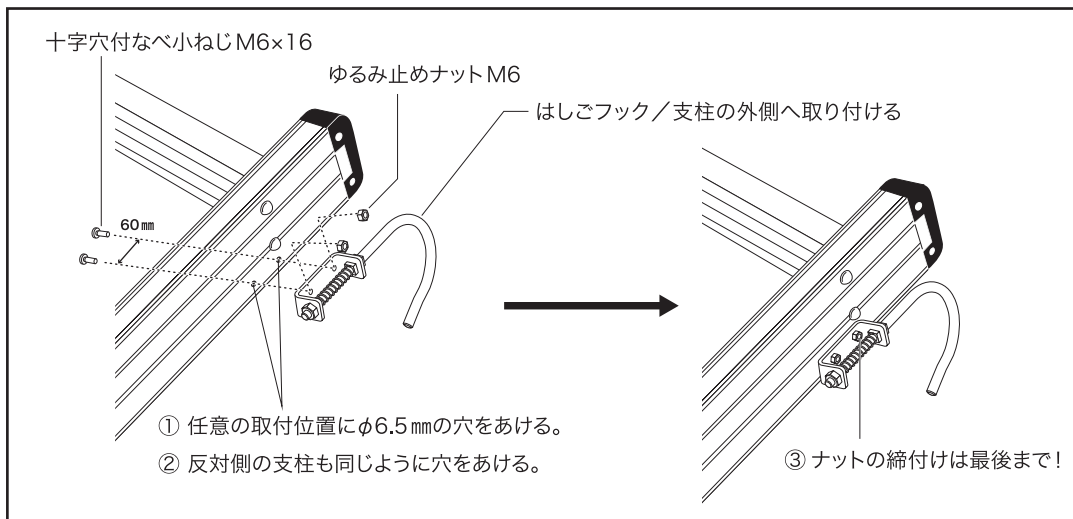
● 取付方法 ① (AX-SE・JXV-S・SX-S・CX-DE・JXV-D・JXV-DF・SX-D・SXW-D・TRN・CX3)

- ① はしご(裏面側)の支柱の任意の取付位置に、キリでΦ6.5mmの穴をあけてください。
はしごフックの穴位置は、上下の間隔で60mmです。
- ② 反対側の支柱にも、左右のフック位置が水平に取り付くように、左右支柱と同じ位置に穴をあけてください。
- ③ 下図を参照に付属の十字穴付なべ小ねじM6×16・ゆるみ止めナットM6を使用して、はしごフックを支柱に取り付けてください。
※ねじは十字ドライバー、スパナを使用して、確実に締めてください。



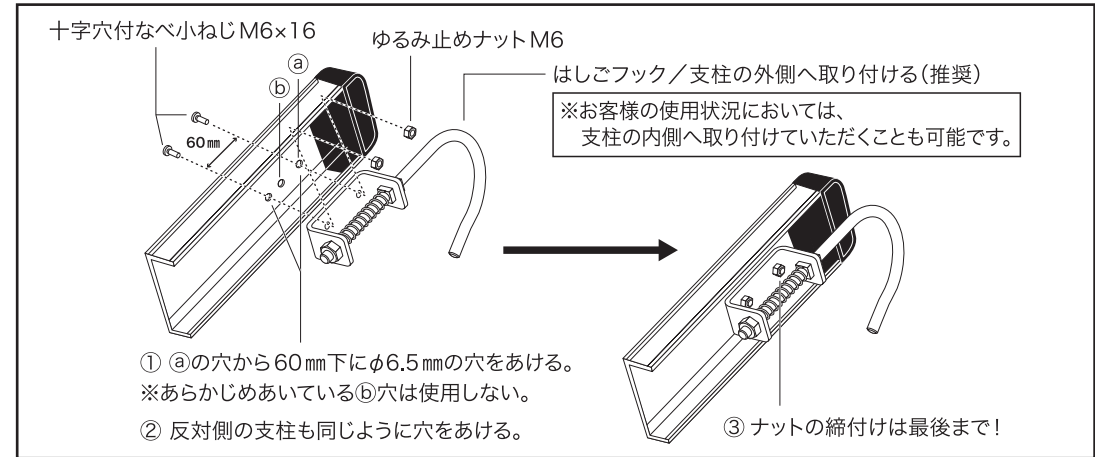
● 取付方法 ② (WSK)

- ① はしご(側面側)の任意の取付位置に、キリでΦ6.5mmの穴をあけてください。
はしごフックの穴位置は上下の間隔で60mmです。
- ② 反対側の支柱にも、左右のフック位置が水平に取り付くように左右支柱と同じ位置に穴をあけてください。
- ③ 付属の十字穴付なべ小ねじM6×16とゆるみ止めナットM6を使用して、はしごフックを支柱に取り付けてください。
※ねじは十字ドライバー、スパナを使用して、確実に締めてください。



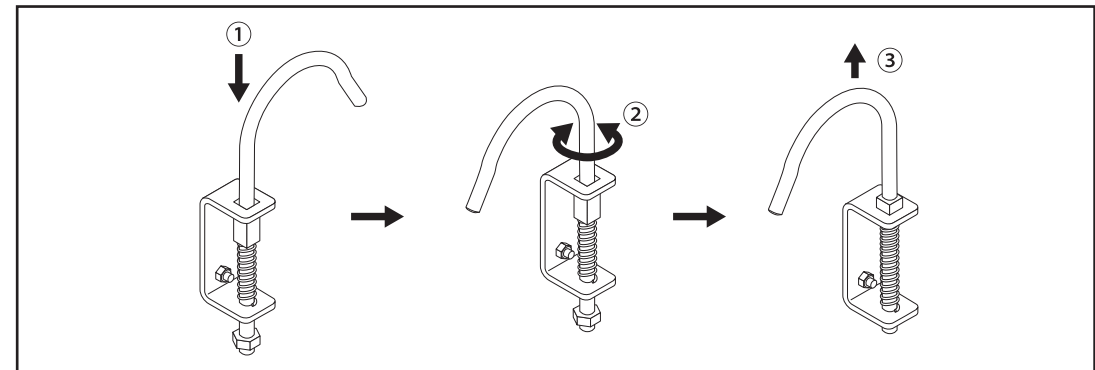
● 取付方法 ③ (MD-D・MDE-D)

- ① 下記の図より、上部にあらかじめあけてある穴位置を確認し、②の穴から60mm下の位置にキリでΦ6.5mmの穴をあけてください。
⑥の位置にあいている穴は使用しません。
- ② 反対側の支柱にも、左右のフック位置が水平に取り付くように、左右支柱と同じ位置に穴をあけてください。
- ③ 付属の十字穴付なべ小ねじM6×16とゆるみ止めナットM6を使用して、はしごフックを支柱に取り付けてください。
※ねじは十字ドライバー、スパナを使用して、確実に締めてください。



● フックの操作方法

- ① 矢印の方向へフックを押し下げてください。
- ② そのまま回転させてください。(フックは90°ずつ、回転させることができます。)
- ③ 押し下げていたフックを元に戻してください。



アルインコ株式会社 〒569-8510 大阪府高槻市三島江1-1-1

お客様相談室 ☎ 0120-302-669 10:00~16:00 ただし12:00~13:00及び土・日・祝を除く

※この取付説明書は、無断転用を禁じます

※万一乱丁・落丁がございましたら、お取り替えいたします。

※住宅機器事業部の製品は日本での販売を目的として開発・製造・販売(仕入れ品含む)しております。
他国に輸出される場合は、お問合せフォームもしくは、当事業部各営業所までご相談ください。

2024045-AL
733810201984 P20.11