

ALINCO

デジタル簡易 IP 無線装置（総務省技術基準適合デジタル簡易無線ユニット「XE1100」内蔵）
AMBE方式
無線局種別コード：3R(登録局)

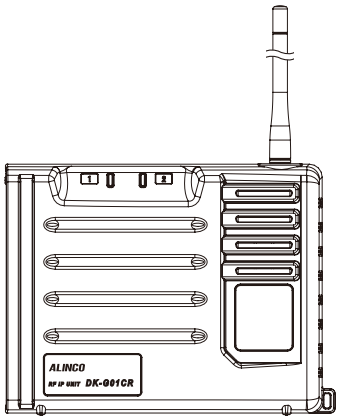
DK-G01CR

取扱説明書

本書には基本的な注意事項・各部名称を記載しています。
接続方法・操作方法については弊社ホームページをご覧ください。

RoHS

アルインコのIP無線装置をお買い上げいただきましてありがとうございます。本製品の機能を十分に発揮させ、効果的にご使用いただくため、この取扱説明書をご使用前に最後までお読みください。アフターサービスなどについても記載していますのでこの取扱説明書は大切に保管してください。また、補足シートや正誤表が入っている場合は、取扱説明書と合わせて保管してください。ご使用中の不明な点や不具合が生じたとき、お役に立ちます。本製品は登録・開設必要のデジタル簡易 VoIP インターフェイスとして、各種通信にお使いいただけます。



アルインコ株式会社 電子事業部

東京営業所 〒103-0027 東京都中央区日本橋2丁目3番4号 日本橋プラザビル14階 TEL.03-3278-5888
大阪営業所 〒541-0043 大阪市中央区高麗橋4丁目4番9号 淀屋橋ダイビル13階 TEL.06-7636-2361
福岡営業所 〒812-0013 福岡市博多区博多駅東2丁目13番34号 エコービル2階 TEL.092-473-8034

アフターサービスに関するお問い合わせは

お買い上げの販売店または、フリーダイヤル ☎0120-464-007

全国どこからでも無料で、サービス窓口につながります。

受付時間 / 10:00～17:00 月曜～金曜(祝祭日及び12:00～13:00は除きます)

ホームページ <http://www.alinco.co.jp/>「電子事業」をご覧ください。

PS0872
FNEJ-NG

使用前のご注意

■電波法上のご注意

本機はデジタル簡易無線登録局です。使用するにはあらかじめ、同梱の用紙の登録・開設申請が必要になります。登録申請手続きなしの運用は、不法無線局開設により罰則を受けます。必ず登録状が手元に届いたのを確認してからご使用ください。また、音声圧縮（符号化）方式 AMBE+2™ を採用した弊社製・他社製の DCR 無線機とは基本の音声通信はできますが、その AMBE 方式以外の無線機とは通話できません。

■分解しないで

デジタル簡易 IP 無線装置の改造、変更は けが、感電、故障の原因となります。分解したり内部を開けることや、無線ユニットの証明ラベルを剥がして使用することは法律で固く禁じられています。

■ご使用禁止場所

使用場所によっては思わぬ電波障害を引き起こすことがあります。次のような場所では使用しないでください。
(航空機内、空港敷地内、新幹線車両内、中継局周辺、病院内など)

日本国内でのみ使用してください。
This product is permitted for use in Japan only.

■通信距離について

子機と DK-G01CR ゲートウェイ間の通信距離は、設置場所の環境と条件によって大きく変わります。本機に採用されている電波は直進性が高く、ビルなど、階層が違う縦方向はフロアが障害になり、極端な場合 1 階違うだけで通話ができなくなることもあります。

通信制限について

デジタル簡易 IP 無線装置の通信に関する制限事項について説明します。

5 分制限（5 分以上は連続で送信できません） ……………

通信時間が合計 5 分になると自動的に送信は停止します。

■ご使用環境

本機は防塵・防水構造ではありません。高温、多湿、直射日光の当たるところ、粉じんの多い場所、屋外は避けて、通話したいエリアがなるべく広く見渡せる、高い場所に設置してください。

■ネットワーク環境

社内ネットワーク（イントラネット）環境専用です。本機は、ネットワーク上の悪意ある攻撃への対策や、セキュリティ機能を搭載しておりません。管理された安全なローカル・ネットワーク環境でお使いください。

■ご使用条件

1 グループ内で本機が使用できる台数は最大 5 台までです。グループ内のチャンネルはすべて別のものに設定してください。同じチャンネル設定にすると、電波の相互干渉により誤動作します。推奨チャンネル間隔は5チャンネル以上です。

初期設定には、オフラインのパソコン、固定 IP アドレスと最低限のネットワーク設定に関する知識が必要です。（出荷時：IP アドレス 192.168.0.1/ サブネットマスク 255.255.255.0）
設定の詳細は弊社ホームページをご覧ください。
<http://www.alinco.co.jp/>「電子事業」→「ダウンロード」

複数台の設置は、それぞれの機器が至近距離だと誤動作することがあります。ゲートウェイ間や子機と子機の間は 10m、また環境によってはそれ以上離してお使いください。

【注意】 5 分の通信時間制限により、自動的に通信が停止した後は、約 1 分たたないと次の送信はできません。

キャリアセンス（受信中は送信できません） ……………

一定の強さ以上の信号を受信しているときは送信できません。

安全上のご注意

製品を安全にご使用いただくため、「安全上のご注意」をご使用前にお読みください。

この取扱説明書では、製品を安全に正しくお使いいただき、あなたや他の人々への危害や財産への損失を未然に防止するために、いろいろな絵表示をしています。その表示と意味は次のようになっています。内容をよく理解してから本文をお読みください。

表示	表示の意味
	この表示を無視して誤った取り扱いをすると、人が死亡または重傷を負う危険が差し迫って生じることが想定される内容を示しています。
	この表示を無視して誤った取り扱いをすると、人が死亡または重傷を負う可能性が想定される内容を示しています。
	この表示を無視して誤った取り扱いをすると、人が傷害を負う可能性が想定される内容、および物的損害のみの発生が想定される内容を示しています。

図記号	表示の意味
	△記号は、注意（危険・警告含む）を促す内容があることを告げるものです。図の中には具体的な注意内容が描かれています。
	○記号は、行為の禁止であることを告げるものです。図の中や近傍に具体的な禁止内容が描かれています。
	●記号は、行為を強制したり指示する内容を告げるものです。図の中に具体的な指示内容（左図の場合は AC アダプターをコンセントから抜け）が描かれています。

本製品の故障、誤動作、不具合、あるいは停電などの外部要因にて通信などの機会を失ったために生じた損害などの純粋経済損害につきましては、当社は一切その責任を負いかねますので、あらかじめご了承ください。

警告

■使用環境・条件

この製品を使用できるのは、日本国内の陸上のみです。上空、海上や国外では使用できません。
This product is permitted for use in Japan only.

この製品を人命救助などの目的で使用して、万一、故障・誤動作などが原因で人命が失われることがあっても、製造元および販売元はその責任を負うものではありません。

この製品どうし、または他の無線機とともに至近距離で複数台使用しないでください。お互いの影響により故障・誤動作・不具合の原因となります。

この製品を何らかのシステムや電子機器の一部として組み込んで使用した場合、いかなる誤動作・不具合が生じても製造元および販売元はその責任を負うものではありません。

他社のアクセサリ製品を接続しないでください。故障の原因となります。特にアンテナは指定のもの以外を使用すると電波法に違反します。

■IP 無線装置本体の取り扱いについて

この IP 無線装置は調整済みです。本機をユーザーが改造、変更することは法律で禁止されています。サイズ違いのアンテナに交換することはできません。

布や布団で覆ったりしないでください。熱がこもり、ケースが変形したり、火災の原因となります。直射日光を避けて風通しの良い状態でご使用ください。

■AC アダプターの取り扱いについて

指定以外の電圧で使用しないでください。火災・感電・故障の原因となります。

AC プラグのコードをタコ足配線しないでください。加熱・発火の原因となります。

めれた手で AC アダプターに触れたり、抜き差ししないでください。感電の原因となります。

付属の AC アダプター以外は、使用しないでください。火災・感電・故障の原因となります。

■異常時の処置について

以下の場合は、すぐ本体に接続されているケーブル類を外し、AC アダプターを AC コンセントから抜いてください。異常な状態のまま使用すると、火災・感電・故障の原因となります。修理はお買い上げの販売店、または当社サービス窓口にご連絡ください。お客様による修理は、違法ですから、絶対にお止めください。

- 異常な音がしたり、煙が出たり、変な臭いが出るとき
- 落としたり、ケースを破損したりしたとき
- 内部に水や異物が入ったとき
- ACアダプターのコードが傷んだとき(芯線の露出や断線など)

■保守・点検

本体や無線ユニットのケースは、開けしないでください。けが・感電・故障の原因となります。内部の点検・修理は、お買い上げの販売店または当社サービスセンターにご依頼ください。製造番号ラベルをはがさないでください。製造番号がわからないと保証サービスをお受け頂くことができません。

注意

■使用環境・条件

テレビやラジオ、LED 照明といったインバーター内蔵の電気製品の近くで使用しないでください。電波障害やノイズの影響を与えたり、受けたりすることがあります。

湿度の高い場所、ほこりの多い場所、風通しの悪い場所には置かないでください。火災・感電・故障の原因となることがあります。

ぐらついた台の上や傾いた所、振動の多い場所には置かないでください。落ちたり、倒れたりしてけがの原因となることがあります。

無線機の登録状の有効期限は5年です。登録状の範囲を超えた運用や登録状を取得しない運用はしないでください。不法無線局となり、1年以下の懲役または100万円以下の罰金を課せられることとなります。

ネットワーク管理者の許可なしでネットワークに接続しないでください。ネットワーク障害を引き起こす可能性があるためネットワーク管理者の許可、管理のもと接続してください。

■IP 無線装置本体の取り扱いについて

アンテナを誤って目などにささないようにしてください。

壁掛け用ブラケットや脱落防止用ストラップの取り付け方を間違えると落下による故障やけがの原因となります。裏面の説明をよくお読みください。

長期間ご使用にならないときは、安全のため必ず本体に接続されているケーブル類を外し、AC アダプターを AC コンセントから抜いてください。

■AC アダプターの取り扱いについて

AC アダプターを抜くときは、コードを引っ張らないでください。火災・感電・故障の原因となることがあります。必ず AC アダプターを持って抜いてください。

■保守・点検

汚れた場合は柔らかいきれいな布で乾拭きしてください。ベンジン、シンナー、アルコール、洗剤などを使うと外装や文字が変質する恐れがあります。

洗浄剤などを直接本機に吹き付けしないでください。機器内部に浸透し故障の原因となります。

雷が鳴り出したら安全のため本体の接続されているケーブル類を外し、AC アダプターを AC コンセントから抜いて、ご使用をお控えください。

直射日光が当たる場所や車のヒーターの吹き出し口など、異常に温度が高くなる場所には置かないでください。内部の温度が上がり、ケースや部品が変形・変色したり、火災の原因となることがあります。

調理台や加湿器のそばなど油煙や湯気が当たるような場所には置かないでください。火災・感電・故障の原因となることがあります。

電波を使用している関係上、無線機器の通話は第三者による傍受を完全に阻止することはできません。そのため、機密を要する重要な通話に使用することはお勧めできません。

屋外には設置しないでください。火災・感電・故障の原因となることがあります。

衝撃や水分、異物の混入などによる故障の場合は、保証対象外になります。

弊社の製品保証には、取り付けや取り外しにかかる費用は含まれません。保証期間中に不具合が起こり、製品を取り外して再度取り付けの際に費用が発生しても、弊社ではその費用負担はいたしかねますので、ご了承ください。

市販されているアンテナ端子変換用コネクタには、この製品に適合しない形状のものがあります。変換コネクタが正しく接続しているか確認してからお使いください。

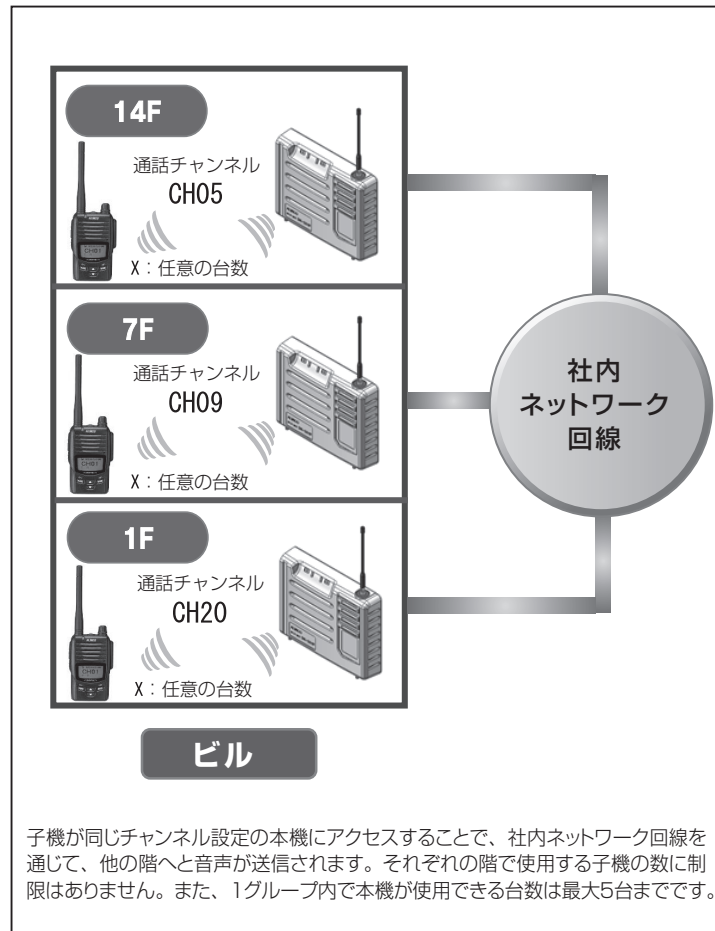
AC アダプターを熱器具に近づけないでください。火災・感電・故障の原因となることがあります。

お手入れの際は、安全のため必ず本体に接続されているケーブル類を外し、アダプターを AC コンセントから抜いてください。

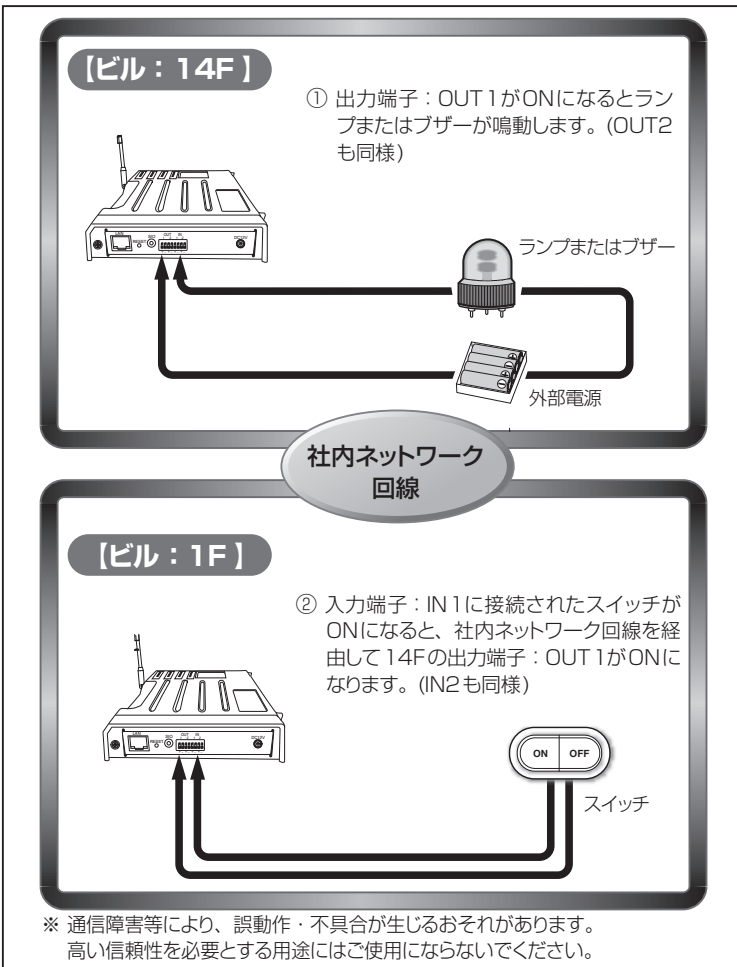
製造番号ラベルをはがさないでください。製造番号がわからないと保証サービスをお受け頂くことができません。

システム概要図

本機は、デジタル簡易無線間のシームレスな通話を可能にするインターフェースです。



接点用入出力端子の接続イメージ図



付属品と取り付け方 ①

付属品をご確認ください。

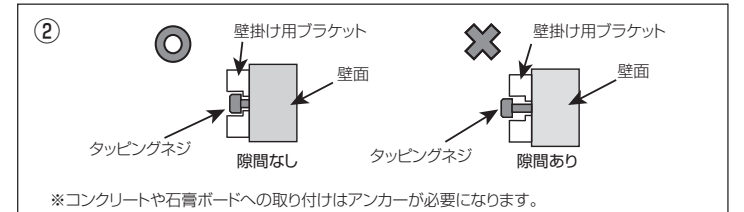
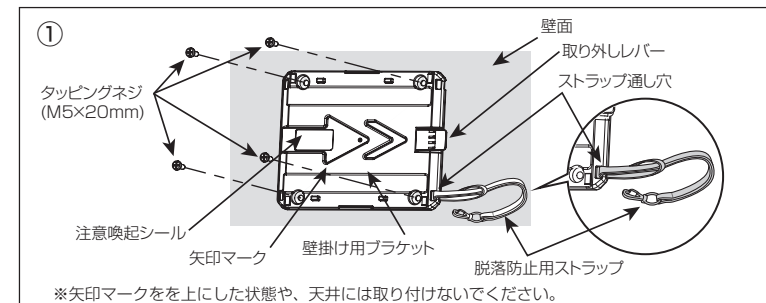
- 壁掛け用ブラケット (タッピングネジ 4 本)
- AC アダプター (EDC-286)
- 脱落防止用ストラップ
- 申請書類一式
- 取扱説明書 (本書)
- 保証書
- ミドルアンテナ (EA-198)

注意 保証書ご購入の日付が記載されていないときは、領収書・レシートを保証書といっしょに保管してください。ご購入日が証明できる書類がないと保証サービスは無効となりますのでご注意ください。

壁掛け用ブラケットと脱落防止用ストラップの取り付け……

① 本機の取り付け向きに注意しながら、まず先に壁掛け用ブラケットのストラップ通し穴に脱落防止用ストラップを取り付けます。その後、タッピングネジでブラケットを取り付けます。(プラスドライバー No1. をご用意ください)

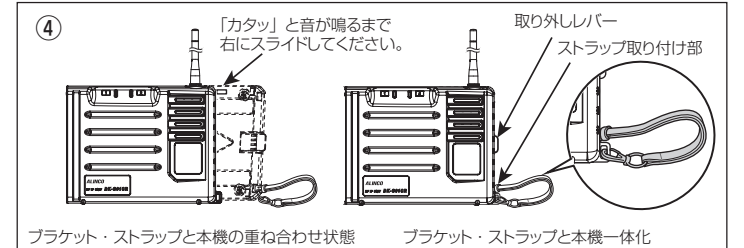
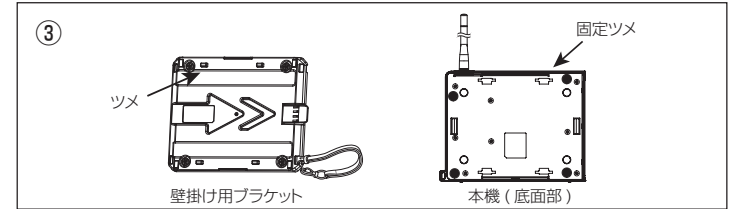
注意 定期的にネジにゆるみがないか点検してください。標準付属品以外のネジを使用すると、取り付け不良により、本機が落下するおそれがあります。絶対に規格以外のネジは使用しないでください。ブラケットの設置は、記載の矢印マークを上にした状態や、天井での設置はおやめください。本機が落下するおそれがあります。また、ブラケットの表面に注意喚起シールを添付していますので、今一度お確かめの上、設置してください。ネジとブラケットはしっかりと取り付けてください。② ネジとブラケットの間に隙間があると正しく固定できず落下するおそれがあります。



③ 壁掛け用ブラケットに本機を取り付けます。ブラケットの4か所のツメと本機底面部の固定ツメを合わせます。

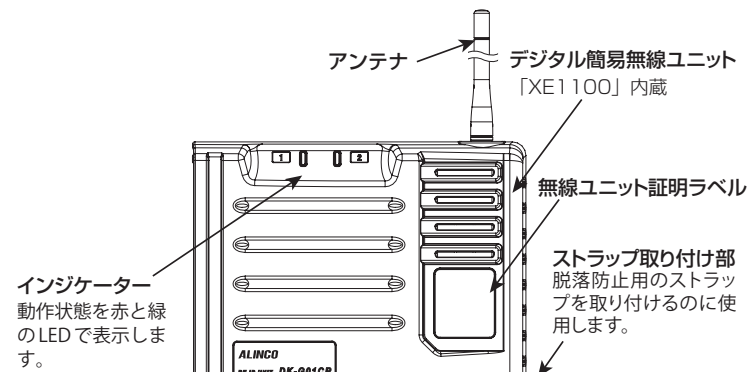
④ 矢印マーク方向に動かし、「カタツ」と音が鳴るまで、しっかりと取り付けてください。その後、脱落防止用ストラップのフックを本機のストラップ取り付け部に取り付けてください。

注意 正しく固定されないと落下するおそれがあります。固定した状態から本機を両手で支え、しっかりと固定されていることをご確認ください。万一の落下に備えて、脱落防止用ストラップは必ず取り付けてください。



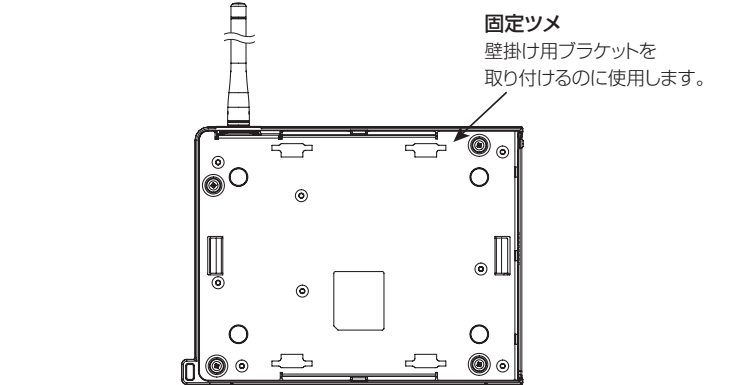
各部の名称について

前面部

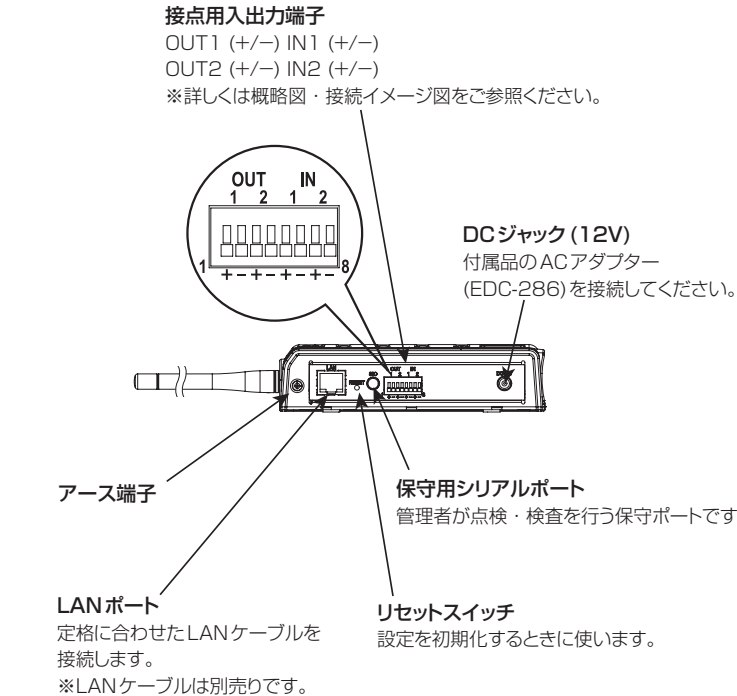


※ インジケータ状態遷移については、弊社ホームページをご覧ください。

底面部



側面部

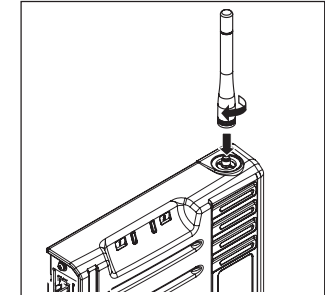


注意 アース端子は放射ノイズ対策用です。環境によってはアース線を接続する必要があります。

付属品と取り付け方 ②

アンテナの取り付け方について……

アンテナの根本を持って時計方向(右)に回転が止まるまで回します。外すときは反時計方向(左)に回します。



ファームウェアについて

ファームウェアは、本機を動作させるために出荷時から本機のフラッシュメモリーに書き込まれているプログラムです。このプログラムは、機能の拡張や改良のため、バージョンアップすることがあります。詳しくは弊社ホームページをご覧ください。
<http://www.alinco.co.jp/> 「電子事業」 → 「ダウンロード」

故障とお考えになる前に

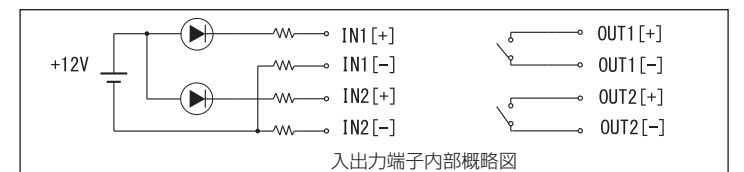
接続・操作方法・初期設定に関連する内容になりますので、詳しくは、弊社ホームページをご覧ください。
<http://www.alinco.co.jp/> 「電子事業」 → 「ダウンロード」

製造終了に対する保守年限に関して

生産終了製品に関しては下記の一定期間補修用部品を常備しています。不測の事態により在庫がなくなる場合もあり、修理ができないことがありますのでご了承ください。補修用部品の保有期間は生産終了後5年です。

定格

■ 本体定格		
定 格 電 圧	DC12V (付属 AC アダプター: EDC-286)	
動 作 温 湿 度 範 囲	0℃～40℃、20%～80% (結露除く)	
L A N ポ ー ト	10BASE-T / 100BASE-TX	
接 点 用 入 出 力 端 子	入力端子 × 2 (IN1 [+/-], IN2 [+/-]) 入力定格: DC12V, 15mA 出力端子 × 2 (OUT1 [+/-], OUT2 [+/-]) 出力定格: DC12V, 100mA ※ 概略図を以下に示します。	
グ ル ー プ 構 成	最大 5 台	
寸 法	幅 196mm × 高さ 154mm × 奥行き 39mm (突起物含まず)	
重 量	約 730g (付属品含まず)	
■ 内蔵無線部定格 (総務省技術基準適合デジタル簡易無線ユニット [XE1100])		
送 受 信 周 波 数	351.20000 ~ 351.38125MHz (30ch)	
電 波 形 式	F1C F1D F1E F1F	
変 調 方 式	4 値 FSK	
周 波 数 偏 差	±1.5ppm	
空 中 線 イ ン ピ ー ダ ン ス	50Ω 不平衡 SMA 型	
送信部	送 信 出 力	5W / 2W / 1W (偏差: +20%, -50%)
	占有周波数帯域幅	5.8kHz 以下
	最大周波数遷移	±1324kHz 以内
	スプリアス発射強度	2.5μW 以下
受信部	受 信 方 式	ダブルスーパーヘテロダイン
	受 信 感 度	-2dBμV EMF 以下 (BER 1×10 ⁻⁶)



注意 入力端子には電源を接続しないでください。+12V は内部電源と絶縁されていません。

仕様・定格は予告なく変更する場合があります。本書の説明用イラストは、実物とは字体や形状が異なったり、一部の表示を省略している場合があります。本書の内容の一部、または全部を無断転載することは禁止されています。