

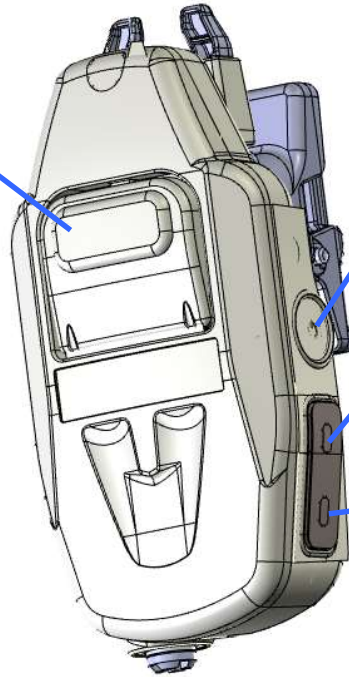
DJ-PHM10

簡易マニュアル

PTT(送信)キー

一回押すと送信、もう一度押すと受信待受け状態に戻ります。

※押し続けている間だけ送信、離すと受信待受け状態にも設定できます。



電源キー

約2秒長押しで電源ON/OFFします。

アップキー

音量を上げる時、チャンネル、グループ設定の時に使います。

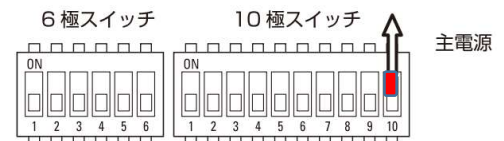
ダウンキー

音量を下げる時、チャンネル、グループ設定の時に使います。

設定スイッチ

各種機能を設定するときに使います。設定終了後はゴムキャップを元通りに取り付けてください。

※初めて使用される際は、主電源（10極スイッチ側“10”）をON側にスライドさせてください。



表示ランプ

本機の状態を表示します。

青色：待ち受け中に点灯。

緑色：受信中に点灯。

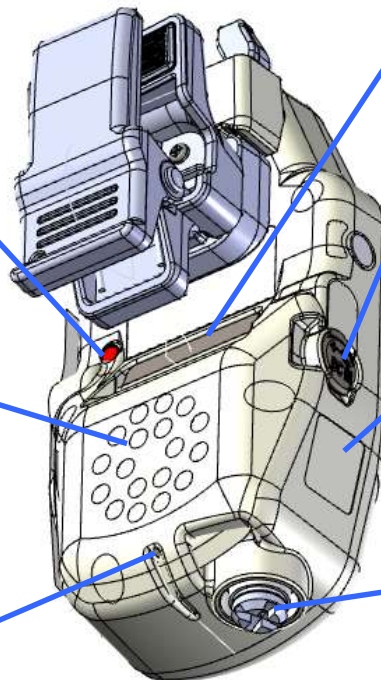
赤色：送信中に点灯。

スピーカー

耳元に来るように取り付け位置を調整してください。

内蔵マイク

フレキシブルマイクやイヤホンマイクを接続しない場合は、このマイクが作動します。



電源端子

ACアダプターで直接充電するときはここから接続します。

QRコード

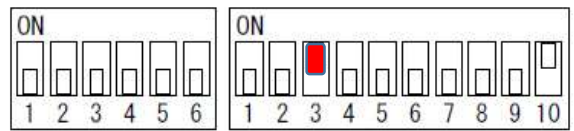
読み取ると取扱説明書を参照することができます。

マイク/イヤホン端子

マイクやイヤホンを接続する際は、防水キャップを取り外してください。

音声通話の明瞭度を上げたいときは・・・

10極スイッチ側の”3”をONにしてください(初期設定ではOFF)。バックノイズを軽減する『コンパンダー機能』が設定されます。

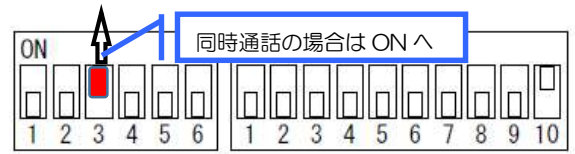


設定スイッチステータス

※通話の相手も同様に設定してください。当機能が無い機種が相手の場合は、OFFに設定してください。

チャンネル設定の方法

- ① 交互通話、同時通話のどちらかを6極スイッチ側の”3”で選択してください。(初期値は交互通話)
- ② アップキーと電源キーを同時押しで、電源をONにします。
「チャンネルを設定してください。」と音声ガイダンスが流れます。
- ③ アップキー又はダウンキーを押して、チャンネル選択します(長押し操作可能)。選択したチャンネル番号の音声ガイダンスが流れます。
- ④ 送信ボタンを押すと決定します。



設定スイッチステータス

同時通話で3分間の通話制限を解除したい・・・

1mW出力 連続送信用のチャンネル設定をする。

- ① 電源を切った状態から、アップキーと電源キーを同時押しで、電源をONにします。
「チャンネルを設定してください。」と音声ガイダンスが流れます。
- ② アップキー又はダウンキーを押して、同時通話用b(ビジネス)チャンネルの〈b12〉～〈b29〉に設定します。(長押し操作可能)
⇒3分間以上の連続送信が可能となります。

※L(レジャー)チャンネルでは連続送信できません。

※DJ-PHM10は初期設定では、セットモードの送信出力が“AUTO”となっており、同時通話設定時ではb(ビジネス)チャンネルをお選びいただくと、自動で1mWの連続送信が可能となります。

設定できたトランシーバーの内容を、他のトランシーバーへクローン(コピー)させたい・・・

エアクローン機能でチャンネルや各種機能設定をコピーする。

- ① 電源を切った状態から電源キーとPTT(送信)キーの両方を約7秒間押し続けます。
途中で起動音と「設定を選択してください」が鳴り、表示ランプが点灯しますがそのまま押し続けます。
⇒「エアクローンモードです」とアナウンスし、表示ランプが青色と赤色の交互点滅をします。
- ② この状態になったら電源キーとPTT(送信)キーの両方を離してください。
- ③ コピーされる(未設定の)本体は、表示ランプが青色と赤色の交互点滅している状態のままにしてください。
※複数を同時にエアクローンする場合は、全ての子機を同じ状態にしてください。
- ④ 設定済みの本体PTT(送信)キーを2秒間押し続けてください。
「設定内容を無線通信します」とアナウンスし、表示ランプが赤色点滅します。
- ⑤ コピーされる本体は、電波を検知すると「ピピッ」と鳴り、表示ランプが青色に点滅します。
⇒「自動設定が完了しました」のアナウンス後に、自動設定された通話モード、チャンネル、グループ番号を伝え、表示ランプが緑色に点滅します。
- ⑥ コピーが済むと自動的に電源が切れます。電源キーを約2秒間押し続けて電源を入れ直してください。
⇒正しくクローンが完了すると、コピーされた本体は起動時に「クローン設定」とアナウンスされます。

※エアクローンをした後は、設定スイッチの設定内容と異なる場合があります。エアクローンした設定から元に戻す際は、電源を切ってからリセット/初期化(PTT(送信)キー、アップキー、ダウンキーの3つを押しながら電源をON)を行ってください。