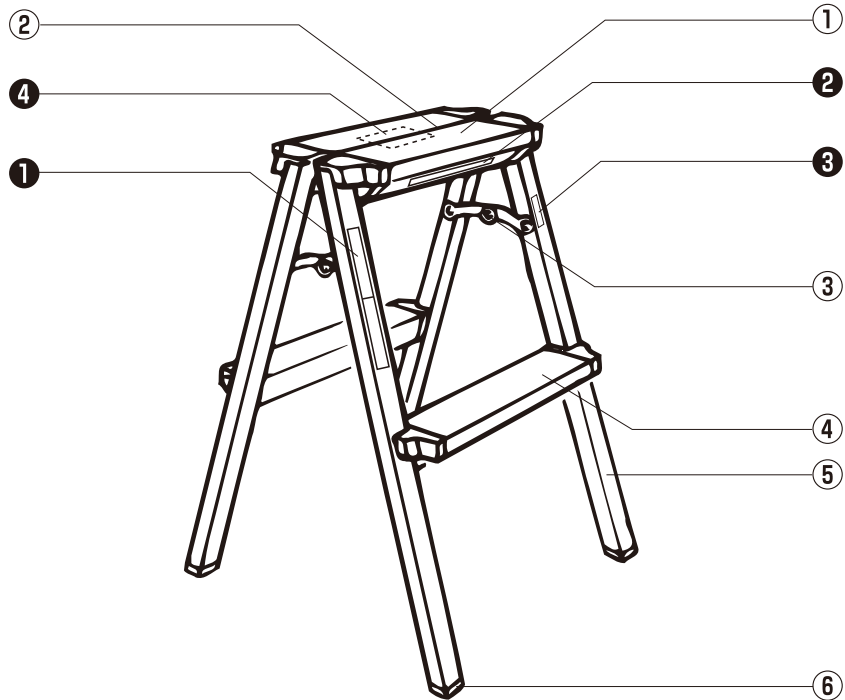




製品に異常があった場合、自分の判断で、手直しや補修は絶対にしないでください。一度変形した本体や金具は、いちじるしく強度が落ちており、手直ししても本体や金具の破損が起こり、転倒や転落による人身事故の原因になります。



| 点検項目 | |
|------|------------------------|
| A | ガタツキ・曲り・へこみ・ねじれ・割れがないか |
| B | 破損・脱落・変形・摩耗・腐食がないか |
| C | リベット・ピンに緩みや抜け落ちがないか |
| D | 接合部に割れや腐食がないか |
| E | 円滑に動作するか |
| F | ロックができるか |

| | | |
|--------|--|-----|
| 点検年月日 | | 判定 |
| 型式 | | |
| ロットNo. | | 合・否 |
| 点検者 | | |

問題がなかった場合は「○」、不具合があった場合は「×」を記入する。

| 目視および手で触って確認 | | | | | | | | |
|--------------|----------------|---|---|---|---|---|---|----|
| 点検箇所 | 点検項目 | A | B | C | D | E | F | 処置 |
| ① | 天板 | | | | | — | — | 廃棄 |
| ② | ヒンジ | | | | | — | — | |
| ③ | 開き止め金具 | | | | | | | |
| ④ | 踏ざん | | | | | — | — | |
| ⑤ | 支柱 | | | | | — | — | 交換 |
| ⑥ | 滑り止めキャップ(支柱端具) | | | | — | — | — | |

※ 交換部品については、弊社までお問い合わせください。

| 目視で確認 | | |
|-----------|--------------------|----------------------|
| ラベルの種類 | ラベルが 貼り付けられている | 破れなどがなく、 鮮明に読み取れる |
| 危険・警告ラベル | ① C-1-○ ② C-3-○ | |
| 使用上の注意ラベル | ③ ALC-50-○ | |
| 本体表示ラベル | ④ | |

※ 不具合がある場合は、新しいラベルを取り寄せて貼り付けてください。

【点検項目以外の不具合がある場合は記入してください。】