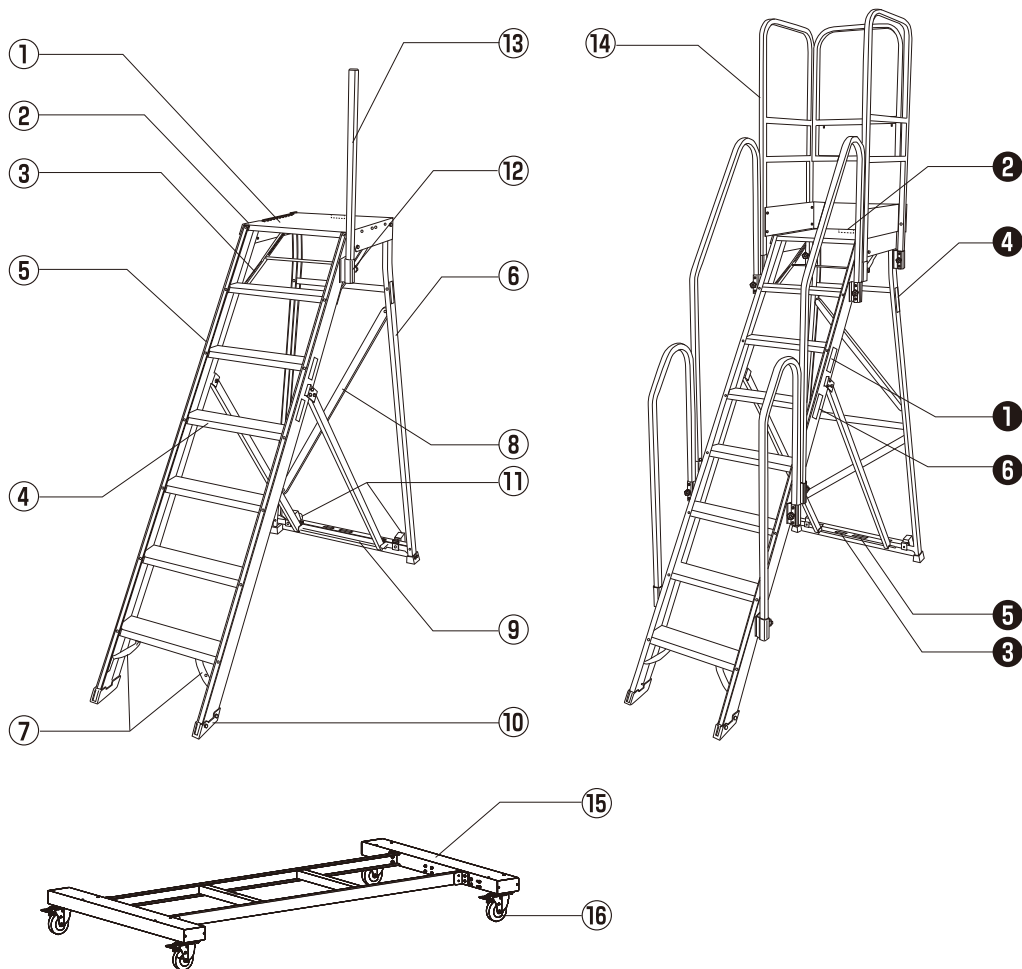


警告



禁止

製品に異常があった場合、自分の判断で、手直しや補修は絶対にしないでください。一度変形した本体や金具は、いちじるしく強度が落ちており、手直ししても本体や金具の破損が起こり、転倒や転落による人身事故の原因になります。



【点検項目以外の不具合がある場合は記入してください。】

点検項目	
A	ガタツキ・曲り・へこみ・ねじれ・割れがないか
B	破損・脱落・変形・摩耗・腐食がないか
C	リベット・ピン・ボルト・ナットに緩みや抜け落ちがないか
D	接合部に割れや腐食がないか
E	円滑に動作するか
F	ロックができるか

点検年月日		判定
型式		
ロットNo.		合・否
点検者		

問題がなかった場合は「○」、不具合があった場合は「×」を記入する。

目視および手で触って確認								
点検箇所	点検項目	A	B	C	D	E	F	処置
① 天板						—	—	廃棄
② ヒンジ(回転金具)							—	
③ 止め金具								
④ 踏ざん						—	—	
⑤ 支柱(昇降面)						—	—	
⑥ 支柱(背面)						—	—	
⑦ 補強金具						—	—	交換
⑧ 斜めツナギ						—	—	
⑨ 横ツナギ						—	—	
⑩ 支柱端具(滑り止め端具)						—	—	交換
⑪ 背面キャスター								
⑫ 手すりブラケット						—	—	廃棄
⑬ 手がかり棒 *1						—	—	
⑭ 手すり *2						—	—	
⑮ ベースセット *3						—	—	交換
⑯ ベースセット用キャスター *3								

*1 CSD-100F、CSD-125F、CSD-150F、CSD-175Fに標準装備

*2 CSD-200F、CSD-225Fに標準装備

*3 オプション品

※ 交換部品については、弊社までお問い合わせください。

目視で確認		
ラベルの種類	ラベルが貼り付けられている	破れなどがなく、鮮明に読み取れる
危険・警告ラベル	① ALF-56-○	
	② ALF-57-○	
	③ C-2-○	
使用上の注意ラベル	④ ALF-58-○	
操作方法ラベル	⑤ ALF-59	
本体表示ラベル	⑥	

※ 不具合がある場合は、新しいラベルを取り寄せて貼り付けてください。