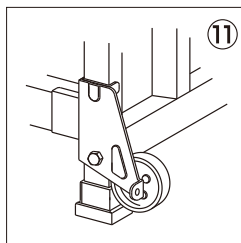
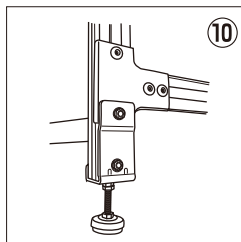
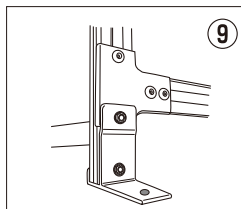
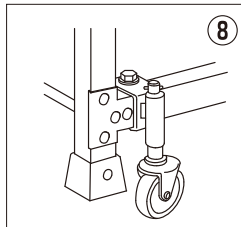
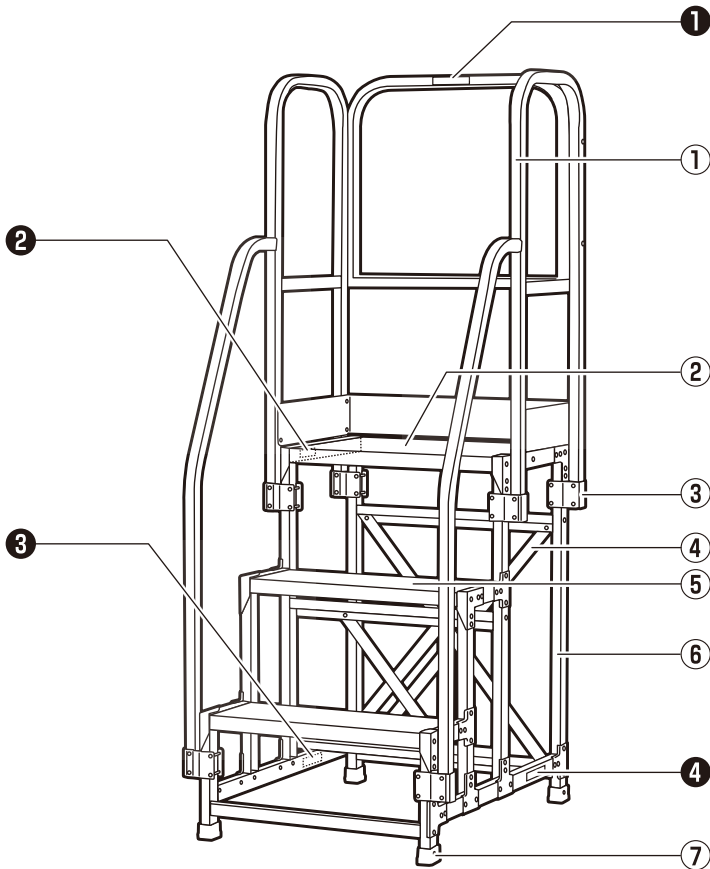




製品に異常があった場合、自分の判断で、手直しや補修は絶対にしないでください。一度変形した本体や金具は、いちじるしく強度が落ちており、手直しても本体や金具の破損が起こり、転倒や転落による人身事故の原因になります。



点検項目	
A	ガタツキ・曲り・へこみ・ねじれ・割れがないか
B	破損・脱落・変形・摩耗・腐食がないか
C	リベット・ピン・ボルト・ナットに緩みや抜け落ちがないか
D	接合部に割れや腐食がないか
E	円滑に動作するか

点検年月日		判定
型式		
ロットNo.		合・否
点検者		

問題がなかった場合は「○」、不具合があった場合は「×」を記入する。

目視および手で触って確認							
点検箇所	点検項目	A	B	C	D	E	処置
① 手すり*						—	廃棄
② 天板						—	
③ 手すりブラケット*						—	
④ 補強						—	
⑤ 踏ざん						—	
⑥ 支柱						—	交換
⑦ 支柱端具(滑り止め端具)					—	—	
⑧ スプリングキャスター*						—	
⑨ アンカー取付金具*						—	
⑩ アジャスター*						—	
⑪ 背面キャスター*						—	

* オプション品

※ 交換部品については、弊社までお問い合わせください。

目視で確認		
ラベルの種類	ラベルが貼り付けられている	破れなどがなく、鮮明に読み取れる
危険・警告ラベル	① C-2-○ ② ALF-55-○	
使用上の注意ラベル	③ V-5-○	
本体表示ラベル	④	

※ 不具合がある場合は、新しいラベルを取り寄せて貼り付けてください。

ラベルを取り寄せるときは、ラベルの右下に記載されているラベルナンバー(○は改訂ナンバー)をご連絡ください。

【点検項目以外の不具合がある場合は記入してください。】