

# アルミニウム合金製大型作業台 TRS型

## 取扱説明書

この度は弊社製品をお買い上げいただき誠にありがとうございます。本取扱説明書に従い安全にお使いください。

この説明書は製品の使いかたと、ご使用上の注意を記載しています。製品のご使用前に必ずこの取扱説明書を読んでください。お読みになった後も、いつもそばに置いて、わからないときにご再読ください。

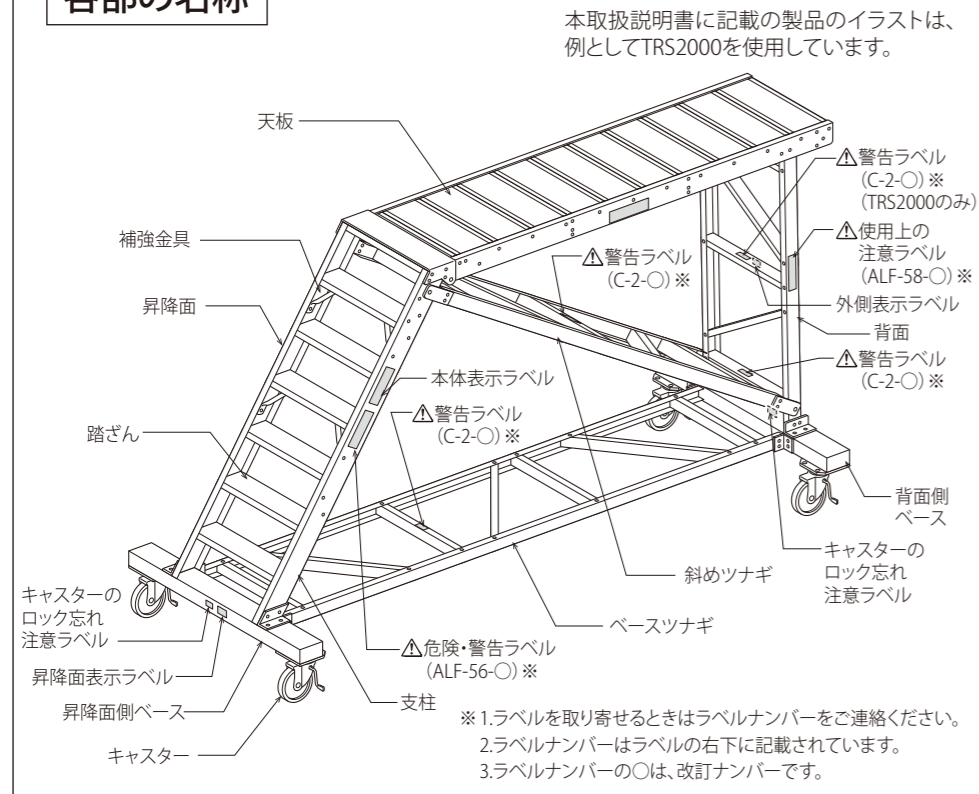
●梱包内容をご確認いただき、不足、破損のある場合は、お求めの販売店もしくは弊社までお申し出ください。

- 第三者に譲渡・貸与される場合も、この説明書を必ず添付してください。
- 本製品に関するお問い合わせは、お求めの販売店もしくは弊社にご連絡ください。



- 誤使用や不注意による転落に注意してください。
- 作業台は、正しく使われていないと転倒や転落の危険があります。お使いになるときは、作業台の安定した状態をご確認ください。

### 各部の名称



■締結部品 ※部材は裏面の「組み立てかた」を参照してください。

	六角ボルトM8×25 (20個)		ばね座金M8 (8個)
	六角ボルトM6×20 (12個)		ゆるみ止めナットM8 (10個)
	六角ボルトM10×30 (2個)		ゆるみ止めナットM6 (12個)
	平座金M8 (30個)		ゆるみ止めナットM10 (2個)
	平座金M6 (24個)		皿ばねナットM8 (2個)
	平座金M10 (4個)		天板連結板 (1個)

※本製品にはゆるみ止めナットを使用しています。締める際は固く感じますが、そのまま締め切ってください。

## 安全上のご注意

- 使用前にこの「安全上の注意」をよくお読みの上、正しく使用してください。
- 人への危害、財産の損害を防止するため、必ずお守りいただくことを説明しています。
- この説明書に書かれた使いかた以外の使用方法や注意事項を守らずに、事故を起こされても責任を負いかねますのでご了承ください。

**△危険** 「死亡や重傷を負うおそれ大きい内容」です。

**△警告** 「死亡や重傷を負うおそれある内容」です。

**△注意** 「軽傷を負うことや、財産の損害が発生するおそれある内容」です。

お守りいただく内容を次の図記号で説明しています。

してはいけない内容です。

実行しなければならない内容です。

### <絵表示について>

警告表示の要点が一目で理解できるように、警告ラベルの中で絵表示を使用しています。絵表示には下記の意味があります。

感電のおそれがあることを示します。

バランスをくずして、転倒や転落のおそれがあることを示します。

## 使用条件

### △危険

設置するときや持ち運ぶときは、配電線、周囲の人や物に注意する。感電や器物損傷などのおそれがある。

移動時以外は全てのキャスターをロックする。

### △警告

作業台としての用途以外の使いかたをしない。ケガや器物損傷のおそれがある。

改造・分解しない。本製品の破損による転倒、転落のおそれがある。

体調不良や安静を要するときには使用しない。身体のバランスが保てずに転倒や転落のおそれがある。

破損や変形した本製品は使用しない。ケガや器物損傷のおそれがある。

子供や取扱説明書・ラベルの内容が理解できない人には使用させない。ケガや器物損傷のおそれがある。

子供が使用できる状態で放置しない。転倒や転落のおそれがある。

高さ調節のために台や箱の上に乗せて使用しない。転倒や転落のおそれがある。

本製品から身体を乗り出さない。転倒や転落のおそれがある。

同時に2人以上乗らない。転倒や転落のおそれがある。

本製品から飛び降りない。ケガや器物損傷のおそれがある。

本製品を背にして昇り降りしない。転倒や転落のおそれがある。

本体表示ラベルに記載している最大使用質量の範囲内で使用する。転倒、転落や本製品の変形などのおそれがある。

使用前には必ず点検を行い、異常の有無を確認する。ケガや器物損傷のおそれがある。

足元をよく確認しながら昇り降りする。転倒や転落のおそれがある。

### △注意

本体に貼り付けているラベルがなくなったり、読めなくなったりした場合は、製品を使用しない。ケガや器物損傷のおそれがある。

運搬時にロープなどで固定するときには、強く締めつけすぎない。変形や破損のおそれがある。

本製品を引きずったり、投げたりしない。変形や破損のおそれがある。

本製品を他者に貸すときは、取扱説明書も合わせて貸し出す。

## 準備

### △警告

作業台での作業や昇り降りに適した服装で使用する。

- ケガや器物損傷のおそれがある。
- 作業帽(ヘルメット)などを着用。
- サイズのあった動きやすい服を着用。
- 荷物があるときは、背中に背負うなどして、両手を使えるようにする。
- 運動靴など、滑りにくい靴を着用。

バランスをくずすような大きな荷物を持って、作業台での作業や昇り降りをしない。転倒や転落のおそれがある。

## 設置場所の確認

### △警告

本製品が不安定になる場所や状態で設置しない。転倒や転落のおそれがある。

周囲に危険な物や、障害物がある場所には設置しない。転倒、転落や器物損傷のおそれがある。

ドアなど出入り口付近に設置しない。ドアが当たったり、人が通ることで転倒や転落のおそれがある。

滑りやすい場所に設置して使用しない。転倒や転落のおそれがある。

天板が水平にならない場所には設置しない。転倒、転落や器物損傷のおそれがある。

風雨の強い状況で使用したり、放置したりしない。転倒、転落や器物損傷のおそれがある。

本製品に異常がある場合は、手直しや補修などをせずに使用を中止する。ケガや器物損傷のおそれがある。

天板や踏ざんにグリース・油・泥・雪・水・ペンキなど滑りやすい物が付いていないか確認し、付いている場合はきれいに拭き取る。

ケガや器物損傷のおそれがある。

※設置する前に、必ず本製品の点検を行ってください。(裏面「ご使用前の点検」参照)

本製品は、以下のような場所に設置してお使いください。

- 平坦で安定した場所
- 滑りにくい場所
- 作業台が埋もれない場所
- 足元や周囲がはっきりと見える明るい場所
- 周囲に危険な物がない場所
- 作業や昇り降りに支障のない姿勢で使える場所
- 雨や水のかからない場所
- 強い風を受けない場所

※設置後、ガタツキがないことを確認してください。

※ガタツキがある場合や上記のような問題がある場合などは、移動して安全な場所でご使用ください。

## 作業台としての使用

### △危険

天板の上で作業するときは、天板の端に立ったり、爪先立ちや片足で立たない。転倒や転落のおそれがある。

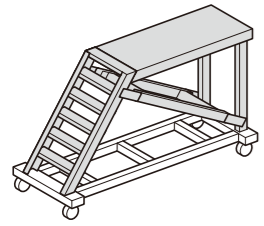
### △警告

作業台の踏ざんや天板に板をかけて、足場などに使用しない。転倒、転落や器物損傷のおそれがある。

使用中に本製品の上で壁や物を無理に押ししたり引いたりしない。転倒や転落のおそれがある。

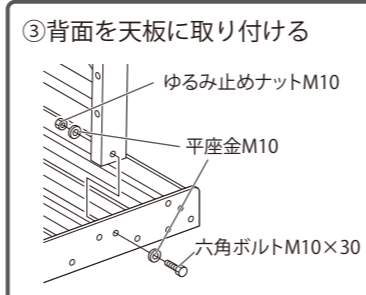
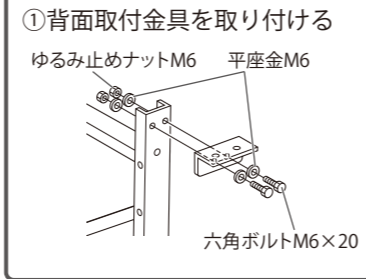
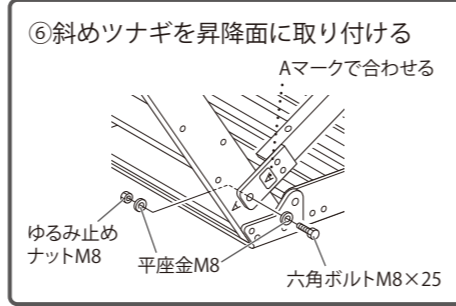
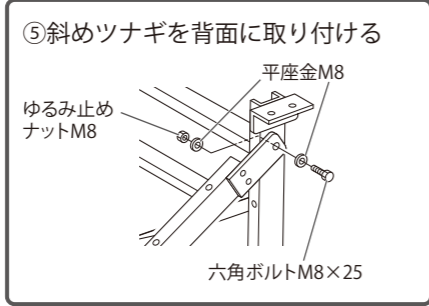
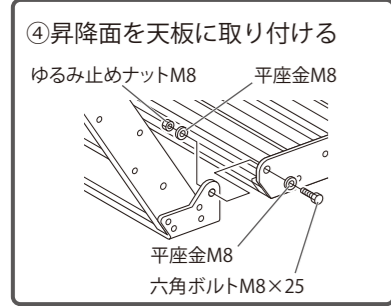
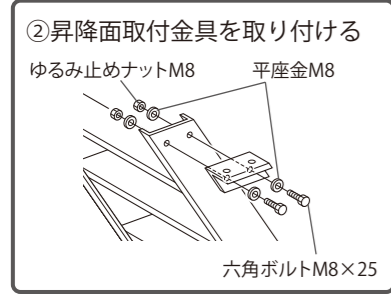
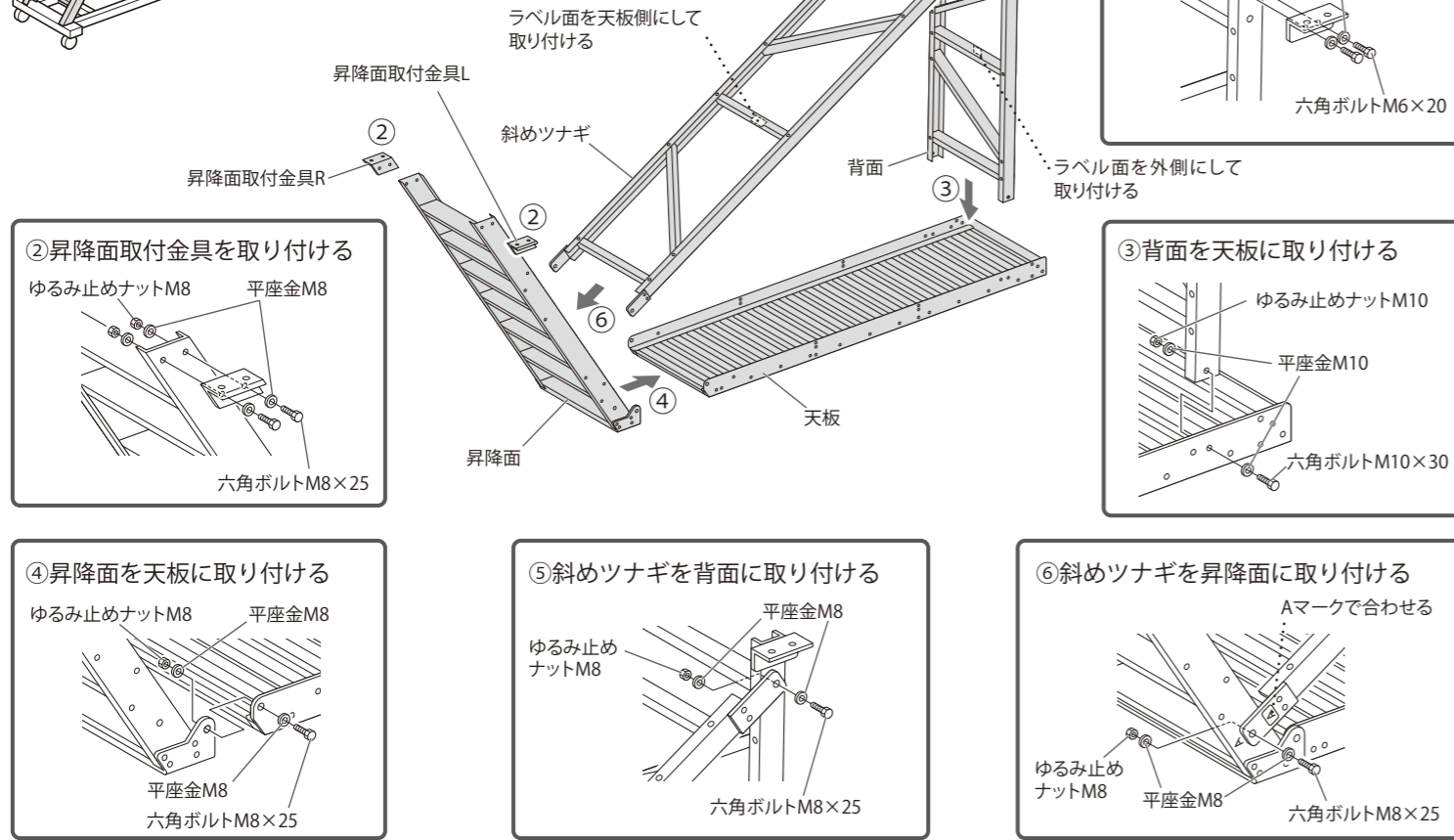
# 組み立てかた

※必ず2人以上で行ってください。

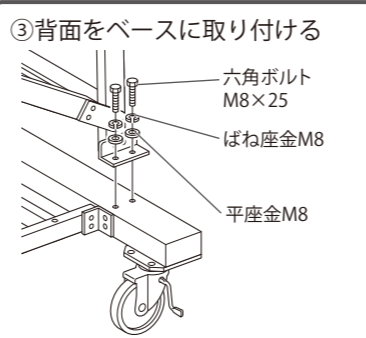
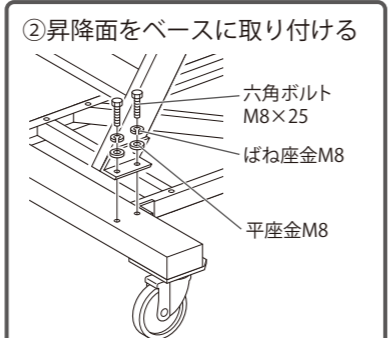
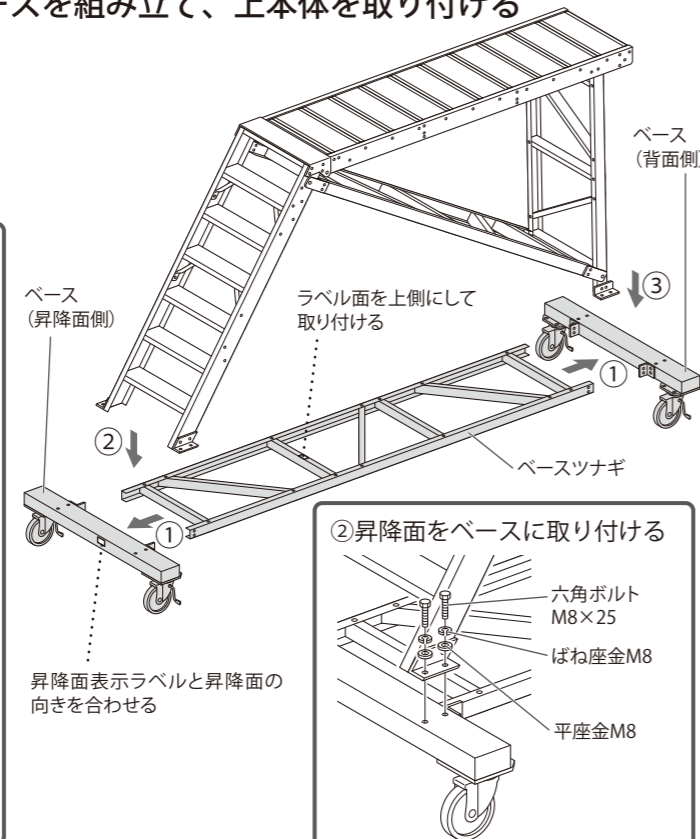
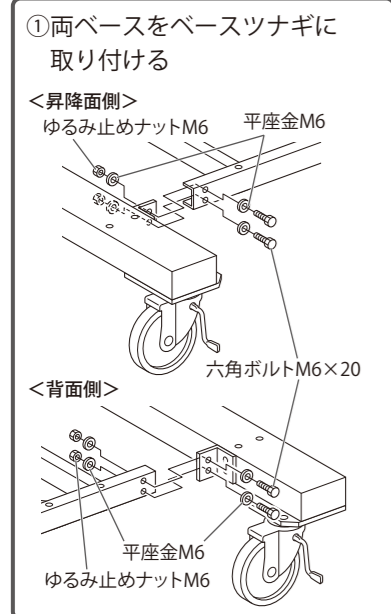
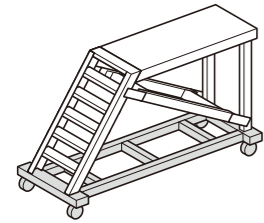


## 1 上本体を組み立てる

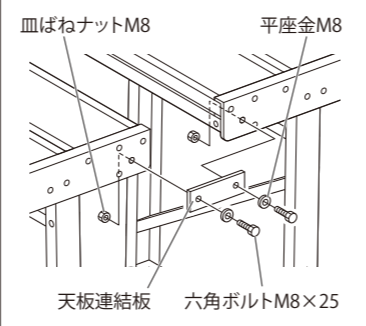
天板を下にして作業します。



## 2 ベースを組み立て、上本体を取り付ける



**■作業台の連結**  
同梱の天板連結板を使用して、2台の作業台の背面を合わせて連結させることができます。



これで作業台の組み立ては完了です。手すりや連結天板などのオプション品の取り付けかたは、各製品に同梱の取扱説明書をお読みください。

# ご使用前の点検

本製品に下記のような異常がある場合は、使用を中止し、弊社までご相談ください。

- 支柱・天板・踏ざん・手すりの曲がり・ねじれ・へこみ
- 取り付け部品の破損・脱落・変形・摩耗・いちじるしい腐食
- リベット・ねじ・ピンなどのゆるみや抜け落ち
- キャスターの外れやすり減り
- 支柱・天板・踏ざんなど、本製品各部のガタツキ

**⚠警告**

- ⊘ 製品に異常があった場合、自分の判断で、手直しや補修を絶対にしない。手直ししても本体や金具の破損が起こり、転倒や転落などの事故の原因になる。

# ご使用方法

## 作業台の昇り降り・作業のしかた

作業台に昇る前に、作業者の服装や設置場所に問題がないかを確認してください。

- 身体の前面を作業台の昇降面に向け、両足を使って、1段ずつ慎重に昇り降りする。
- 作業台の上で作業するときは、身体を乗り出さない。
- 降りるときは、1段ずつ踏ざんに足をかけ、飛び降りずに最下段の踏ざんまで使って慎重に降りる。
- 作業台を移動させるときは、作業台から降りて移動させる。

**⚠警告**

- ⓘ 全てのキャスターをロックする。転倒、転落や器物損傷のおそれがある。

## 作業台の移動のしかた

- ※必ず2人以上で行ってください。
1. 全てのキャスターのロックを解除させてください。
  2. 1人が昇降面、1人が背面をそれぞれ持ち慎重に移動させてください。

**⚠注意**

- ⊘ 作業台を台車として使用しない。変形や破損のおそれがある。
- ⓘ 移動するときは、作業台が転倒ないように注意する。ケガや器物損傷のおそれがある。
- ⊘ 作業台の背面同士を連結した状態で移動させない。変形や破損のおそれがある。

# お手入れと保管方法

## お手入れのしかた

本製品にとって泥・汚水・セメント・石灰・海水は大敵です。いつもきれいにしておいてください。

- <汚れを取る>
- 汚れは、濡れぞうきんなどできれいに拭き取ってください。
  - 汚れがいちじるしい場合は、水洗いした後、乾いた布で拭いてください。
  - 油系の汚れはクリーナーや洗剤で落とした後、クリーナーや洗剤が残らないようにきれいに拭き取ってください。

**⚠注意**

- ⊘ クリーナーや洗剤を付けた状態で放置しない。腐食のおそれがある。

## 保管のしかた

本製品を必要ときに安全にお使いいただくために、十分にお手入れをしてから保管してください。また、転倒による事故や破損を防ぐために、下記の状態でご保管してください。

- 雨や直射日光が当たらない場所に保管してください。
- 高温にならない場所に保管してください。
- 本製品が濡れているときは、十分に乾燥させてから保管してください。
- 全てのキャスターをロックして、転倒しないように柱などに固定してください。

**⚠注意**

- ⊘ 本製品の上に物を置かない。変形のおそれがある。
- ⊘ 本製品を屋外に放置しない。各部の劣化や腐食のおそれがある。
- ⊘ 農業やセメント・石灰の近くに本製品を保管しない。化学反応を起こして腐食するおそれがある。

# 故障かな?と思ったら

<現象> 本製品がガタツク、グラグラする

確認	処置
平坦な安定した場所に設置していますか。	平坦な安定した場所に移動してください。
支柱・天板・踏ざんなどの接合部に、ゆるみやガタツキがありませんか。	異常がある場合は、使用を中止して、弊社までお問い合わせください。
全体に大きく曲がりやねじれがありませんか。	
支柱・天板・踏ざんに、曲がりやへこみなどの変形はありませんか。	キャスターを交換してください。交換については、弊社までお問い合わせください。
キャスターが外れたり、すり減ったりしていませんか。	
ボルトのゆるみや抜け落ちがありませんか。	ボルトがゆるんでいる場合は、ボルトを締め直してください。ボルトが抜け落ちている場合は、使用を中止して、弊社までお問い合わせください。

# 廃棄について

本製品を廃棄するときは、廃棄する地域の自治体の指示に従って、適切な方法で廃棄してください。

**ALINCO 株式会社**

〒569-8510 大阪府高槻市三島江1-1-1 お客様相談室 ☎0120-302-669

10:00~16:00 ただし12:00~13:00及び土・日・祝を除く

2018051HR