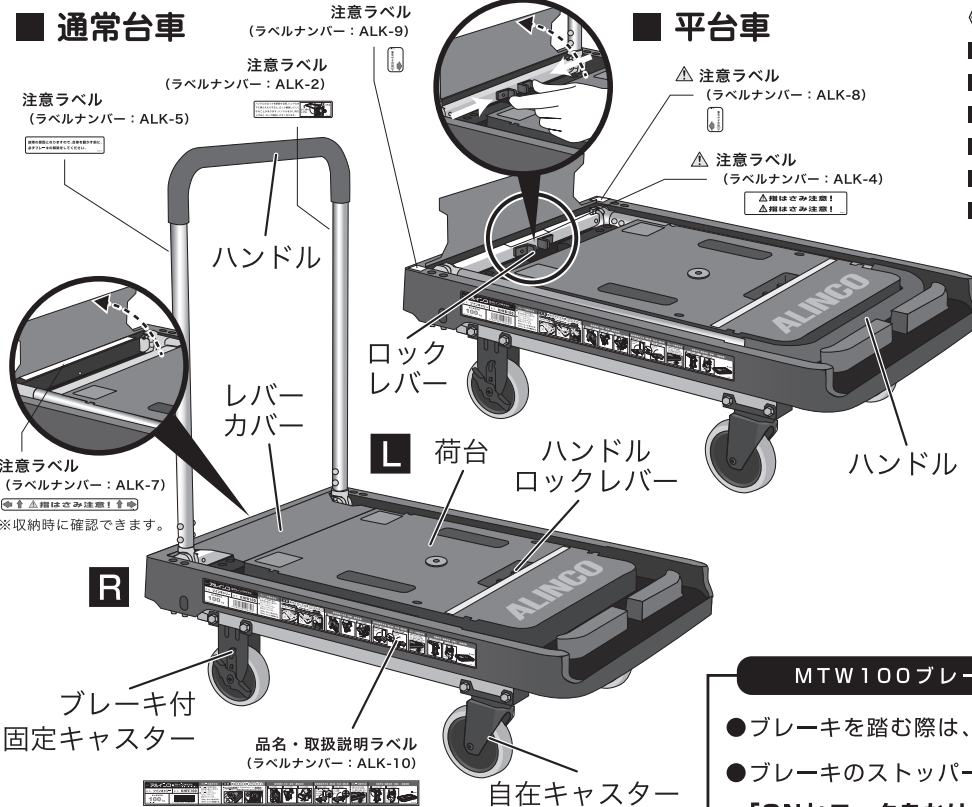


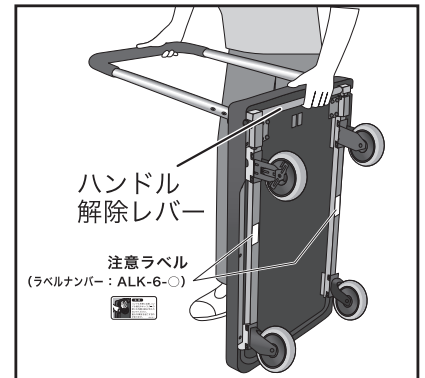
このたびは、「ツインキャリア」をお買い上げいただき、誠にありがとうございます。
この台車を安全に使っていただくために注意事項をよく読み、内容にしたがって
ご使用ください。また、お読みになった後も、この取扱説明書をすぐに取り出せる所へ
大切に保存してください。

各部のなまえ



《製品仕様》

- 品名 / ツインキャリア
- 型式 / MTW100
- サイズ / 519×802×870 (mm)
- 質量 / 12.3kg
- 最大積載質量 / 100kg
- 材質 / アルミ、スチール、PP、ABS



MTW100ブレーキ付固定キャスターの操作方法

- ブレーキを踏む際は、靴をはいて操作を行ってください。
- ブレーキのストッパーに「ON」、「OFF」が表記されています。
「ON」: ロックをかける。 「OFF」: ロックを解除する。
(故障の原因となりますので、台車を動かす前に、必ずブレーキの解除をしてください。)

- *1. ラベルを取り寄せるときはラベルナンバーをご連絡ください。
- *2. ラベルナンバーはラベルの右下に記載されています。
- *3. ラベルナンバーの○は、改訂ナンバーです。

安全のために、必ず守っていただきたいこと

警告 記載されている内容を守らなければ、死亡や傷害事故が生じる危険があることを示します。

- 本製品を台車としての用途以外には使用しないでください。
- 荷台に人を乗せたり、乗って遊んだり走行させることは絶対にしないでください。
- 感電の危険がある場所では使用しないでください。
- 坂や急な傾斜地で放置しないでください。
- 荷物の積み降ろしの際は、必ずブレーキをかけてください。
- 持ち運びの際は、ハンドルを持たないでください。

使用上、ご注意していただきたいこと

注意 記載されている内容を守らなければ、けがや製品が破損する恐れがあることを示します。

- ご使用前に、本製品に破損や変形、ボルトのゆるみがないかを確認してください。
- 本製品の分解や改造は、絶対にしないでください。
- 整地されていない場所での作業は避けてください。
- 火のそばに近づけて使用しないでください。
- 最大積載質量が100kgを超える荷物を載せないでください。
- 使用時は、手を離したり放置しないでください。勝手に動き出すことがあります。
- 前後、左右にかたよった荷積みはしないでください。
- お子様や、この取扱説明書が理解できない人には使用させないでください。
- 本製品を乱暴に取り扱わないでください。
- 本製品に汚水や油が付着した場合は、クリーナーや洗剤で落とした後、クリーナーや洗剤が残らないようにきれいに拭き取ってください。
- 本製品に農薬やセメント、石灰、海水など強い酸性・アルカリ性のものが付着した場合は、すぐに水で流して拭き取ってください。
- 保管時は、雨ざらしにしないでください。

交換可能パーツ(オプション)

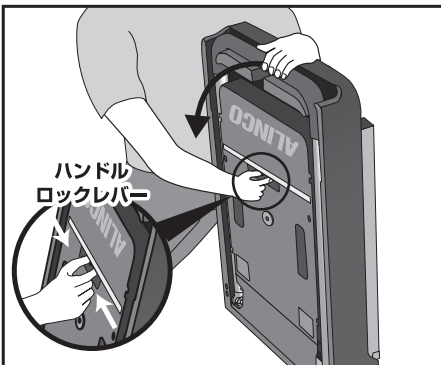
- レバーカバーが破損した場合、交換用 レバーカバー/MTWP-1 で交換可能です。
- キャスター(前後・左右)が破損した場合、交換用 キャスター/KHFPシリーズ で交換可能です。

※ご不明な点がございましたら、
以下お客様相談室へお問い合わせください。

使用時開く方法（収納→通常台車）

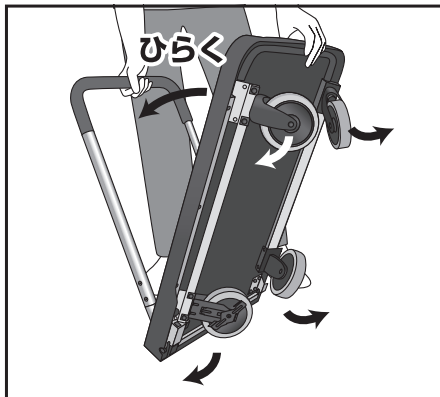
1 ハンドルを起こす

台車を図のように立たせた状態で、ハンドルロックレバーをつまんでロックを解除し、ハンドルを起こします。



2 ハンドルを開く

図のように持ちハンドルを開けば、キャスターも同時に開きます。

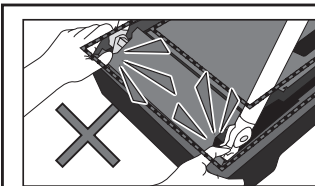
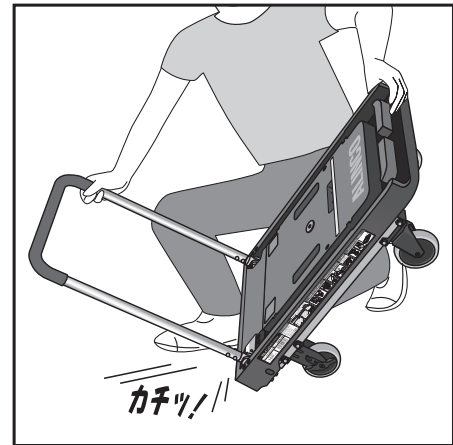


3 ハンドルを固定

最後まで開くとハンドルが固定されます。

注)寝かした状態で開こうとしてもキャスターは開きません。

ハンドルが固定できれば、通常台車としてご利用できます。



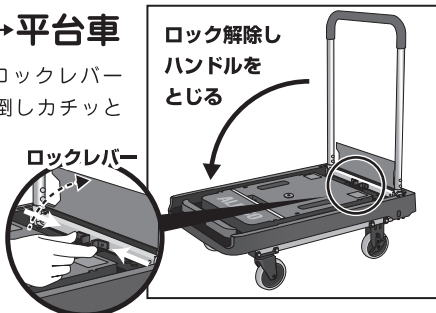
注意

ハンドル開閉時は絶対に点線枠内へ指を入れないでください。重大な事故を起こす恐れがあります。

使用時操作方法（通常台車→平台車→通常台車）

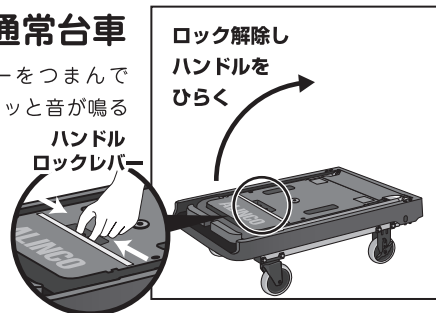
1 通常台車→平台車

レバーカバーを開き、ロックレバーをつまんでハンドルを倒しカチッと音が鳴るまで閉じてください。ハンドルロックレバーのロックがかかっていることを確認してから平台車としてご使用ください。



2 平台車→通常台車

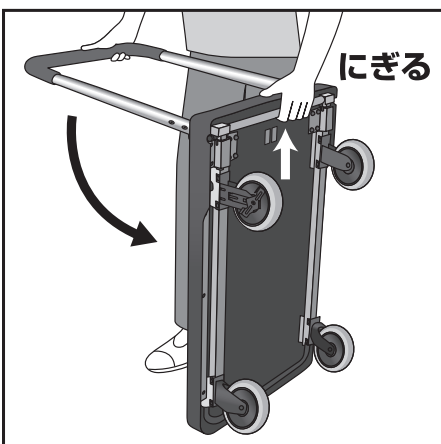
ハンドルロックレバーをつまんでハンドルを起こし、カチッと音が鳴るまで開いてください。ロックレバーのロックがかかっていることを確認してから通常台車としてご使用ください。



収納方法（通常台車→収納）

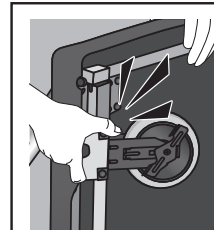
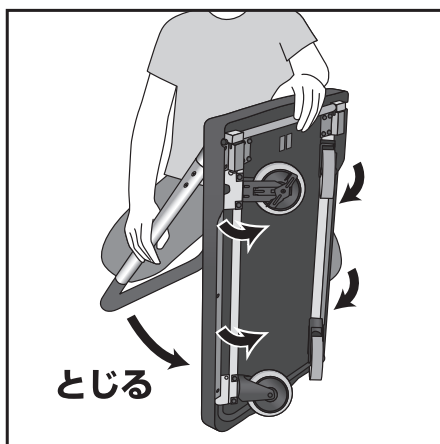
1 ハンドルのロック解除

収納は必ず通常台車の状態から、行ってください。図のように通常台車の状態でハンドル解除レバーを握ればロックが解除され、ハンドルが倒せるようになります。



2 ハンドルを閉じる

図のように立たせた状態でカチッと音が鳴るまでハンドルを閉じてください。



注意

ハンドルを閉じる際、ハンドルの根元やキャスターの閉じる内側に指などを入れないでください。重大な事故を起こす恐れがあります。

■ 収納時

