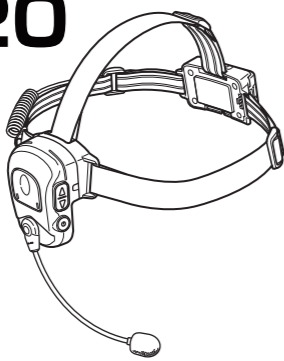


ALINCO

PS0994S
FNFN-EE

特定小電力ヘルメット用トランシーバー
(総務省技術基準適合品)

DJ-PHM20 取扱説明書



アルインコの製品をお買い上げいただき、誠にありがとうございます。
本機は免許、資格不要の特定小電力無線機器です。日本国内なら誰でも用途を問わず、各種通信にお使いいただけます。本機の性能を十分に発揮させるために、この取扱説明書を最後までお読みいただくようお願いいたします。アフターサービスなどについても記載していますので、この取扱説明書は必ず保管してください。また補足シートや正誤表などが入っている場合は取扱説明書と合わせて保管してください。

アルインコ株式会社 電子事業部

東京支店 〒103-0027 東京都中央区日本橋2丁目3番4号 日本橋プラザビル14階 TEL.03-3278-5888
名古屋支店 〒460-0002 名古屋市中区丸の内1丁目10番19号 サンエビル4階 TEL.052-212-0541
大阪支店 〒541-0043 大阪府中央区高麗橋4丁目4番9号 淀屋橋ダイビル13階 TEL.06-7636-2361
福岡営業所 〒812-0013 福岡市博多区博多駅東2丁目13番34号 エコービル2階 TEL.092-473-8034

アフターサービスに関するお問い合わせは
お買い上げの販売店または、フリーダイヤル ☎ 0120-464-007
全国どこからでも無料で、サービス窓口につながります
受付時間/10:00~17:00月曜~金曜(祝祭日及び12:00~13:00は除きます)
ホームページ <https://www.alinco.co.jp/> >事業案内>電子事業部 をご覧ください。

Copyright Alinco, Inc. Printed in Japan

使用前のご注意

別紙の「安全上のご注意」を必ずお読みください。本書に記載していない重要な安全上、使用上の注意点と免責事項についてご説明しています。

- **ご使用環境**
高温、多湿、直射日光が当たり続けるところは避けてご使用ください。
- **分解しないで**
特定小電力トランシーバーの改造、変更は法律で禁止されています。分解したり内部を開けたりすることは絶対にしないでください。
- **使用禁止場所**
本機は総務省技術基準適合品ですが、使用場所によっては思わぬ電波障害を引き起こすことがあります。次のような場所では使用しないでください。(航空機内、空港敷地内、新幹線車両内、中継局周辺)
- **通信距離の目安(通信方式によっては大きく変わることがあります)**
通話できる距離は周囲の状況や取り付け方によって大きく異なります。
・河川敷など障害物がない平地、見通しのよい道：200m程度
・市街地や住宅街など障害物が多い所：50~100m程度
・店舗などの建屋内：30~50m程度

注意 建屋内の縦階層間の通話はフロアが障害物になるため、直線では数十メートルの近距離であっても通信できないことがあります。このような場合は中継器を設置することで通話エリアを広げることができます。
・人体を含む障害物やアンテナの向き、歩くなど移動による影響を受けると通話距離は半分程度まで短くなる場合があります。
・トンネルのような閉鎖空間ではUHF電波伝搬の特性により近距離でも通話できないことがあります。

● **グループトーク機能**
従来製品とグループトーク機能を有効にして通話を行った場合、受信音声が入り途切れることがあります。このような場合は違うグループ番号に設定変更してお試しください。

● **待機電流**
待機電流のためバッテリーが過放電して劣化する恐れがありますので、本機を保管するときは必ずバッテリーパックを外してください。

■ **バッテリーセーブ**
電池の消耗を防ぐ機能です。受信待ち受け状態で約5秒間キー操作がないとこの機能が動作します。信号が受信するか、キー操作でバッテリーセーブは解除されます。バッテリーセーブ動作時に信号を受信すると、通話の初めが途切れる場合がありますが、異常ではありません。

特定小電力の通信制限について

特定小電力トランシーバーの通信に関する制限事項について説明します。

3分制限(3分以上は連続で送信できません).....

10秒前に警告音が鳴ります。通信時間が合計3分になると自動的に送信は停止します。中継通話の場合も連続した中継動作が3分を超えるとタイムアウトします。

注意 3分の通信時間制限により自動的に通信が停止したあとは、約2秒間たたないと送信できません。

キャリアセンス(受信中は送信できません).....

一定の強さ以上の信号を受信しているときは[PTT]キーを押しても送信できません。受信中に[PTT]キーを押すとアラーム音が鳴り、送信できないことをお知らせします。

注意 「ビープ音 + 音声ガイド」をOFFに設定している場合、アラーム音は鳴りません。

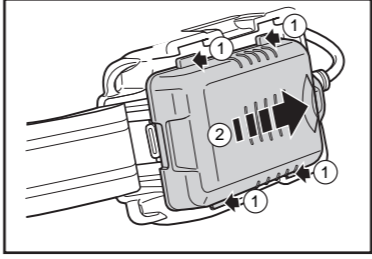
付属品の取り付け方

- 付属品をご確認ください。
- バッテリーパック : EBP-108(Li-ion 3.6V/2200mAh)
 - ヘルメットホルダー : 2個
 - ヘッドバンド : 3本(2本本機装着済み)
 - ケーブルクリップ : 2個(装着済み)
 - ACアダプター(EDC-122)
 - 取扱説明書 : 2枚
 - 保証書

注意 保証書ご購入の日付が記載されていないときは領収書やレシートを保証書といっしょに保管してください。ご購入日が証明できる書類がないと保証サービスは無効となりますのでご注意ください。

バッテリーパックの取り付け/取外し.....

● **バッテリーパックの取り付け**
①バッテリーパックを本機のツメに合わせ、②バッテリーパックを矢印の方向に押し込んでしっかりと固定します。ロックレバーが固定されているか確認します。

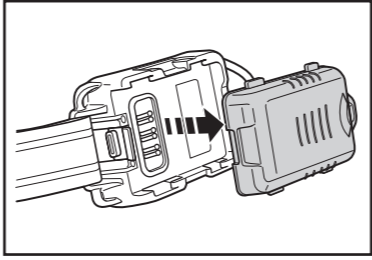


● **バッテリーパックの取外し方**
①本機のロックレバーを押して、②バッテリーパックをスライドさせて取外します。スライドさせる場合は、指や爪などを傷めないよう注意してください。



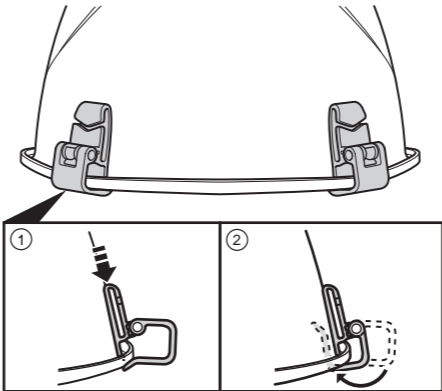
注意 バッテリーパックは取扱いを間違えると大変危険です。別紙の「安全上のご注意」を必ずお読みください。うえ、正しくお使いください。

■ **保管と補充について**
リチウムイオン電池は適度に充電された状態で保管することが最適で、過充電や過放電状態は劣化を促進します。減電池時(ランプ:青色点滅)はバッテリーパックを外して乾燥した冷暗所で保管してください。「充電してください」のガイドが聞こえたら、2時間程度補充してから保管してください。時々本体に装着して電源を入れ、異常がないか点検してください。



ヘルメットホルダーの取付け.....

本機を取付ける前にヘルメットに取付けておきます。
①ヘルメットのつばにV字の切り込みを上にしなが外に向けて図のような方向で取付けます。
②開いた部分をヘルメットの内側に向けて押し込み、固定します。ヘルメットホルダーの間隔が狭くならないようバランスよく取付けてください。



注意 ・ヘルメットの種類により取付けが出来ない場合があります。
・ヘルメットホルダーは左右に必ず2個取付けてください。

充電方法

本機に付属しているACアダプターを使用して充電する方法を説明します。

①バッテリーパックを装着し、ACアダプターのプラグを本機側面の電源端子へ接続します。
②ACアダプターをAC100Vコンセントへ接続します。充電が開始すると赤ランプが点灯します。
③充電が完了すると緑ランプが点灯します。
④プラグを抜き電源端子を確実に閉めてください。

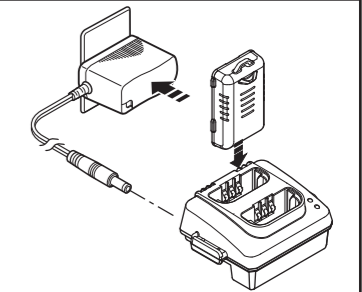


充電器(オプション)

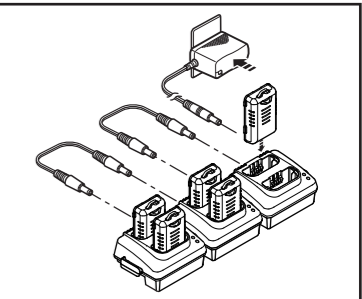
別売オプションの充電器を使用して充電する方法を説明します。

● ツイン充電スタンド : EDC-320R(連結ケーブル付属)

ツイン充電
①別売のEDC-320Rと付属のACアダプターを充電器背面にある電源端子に接続します。
②ACアダプターをAC100Vコンセントに接続します。
③バッテリーパックを充電器のポケットに挿入します。充電が始まると赤ランプが点灯し、完了すると緑ランプが点灯します。2個同時に充電できます。



連結充電(EDC-320R)
付属のACアダプターにEDC-320Rを最大3個まで連結して6個のバッテリーパックを同時に充電できます。
①充電器の横の結合部を合わせて接続します。
②図のように連結ケーブルを充電器背面の電源端子に接続します。
③一番端の充電器の背面ジャックにACアダプターのプラグを接続します。
④ACアダプターをAC100Vコンセントに接続します。
⑤バッテリーパックを充電器のポケットに挿入します。充電が始まると赤ランプが点灯し、完了すると緑ランプが点灯します。

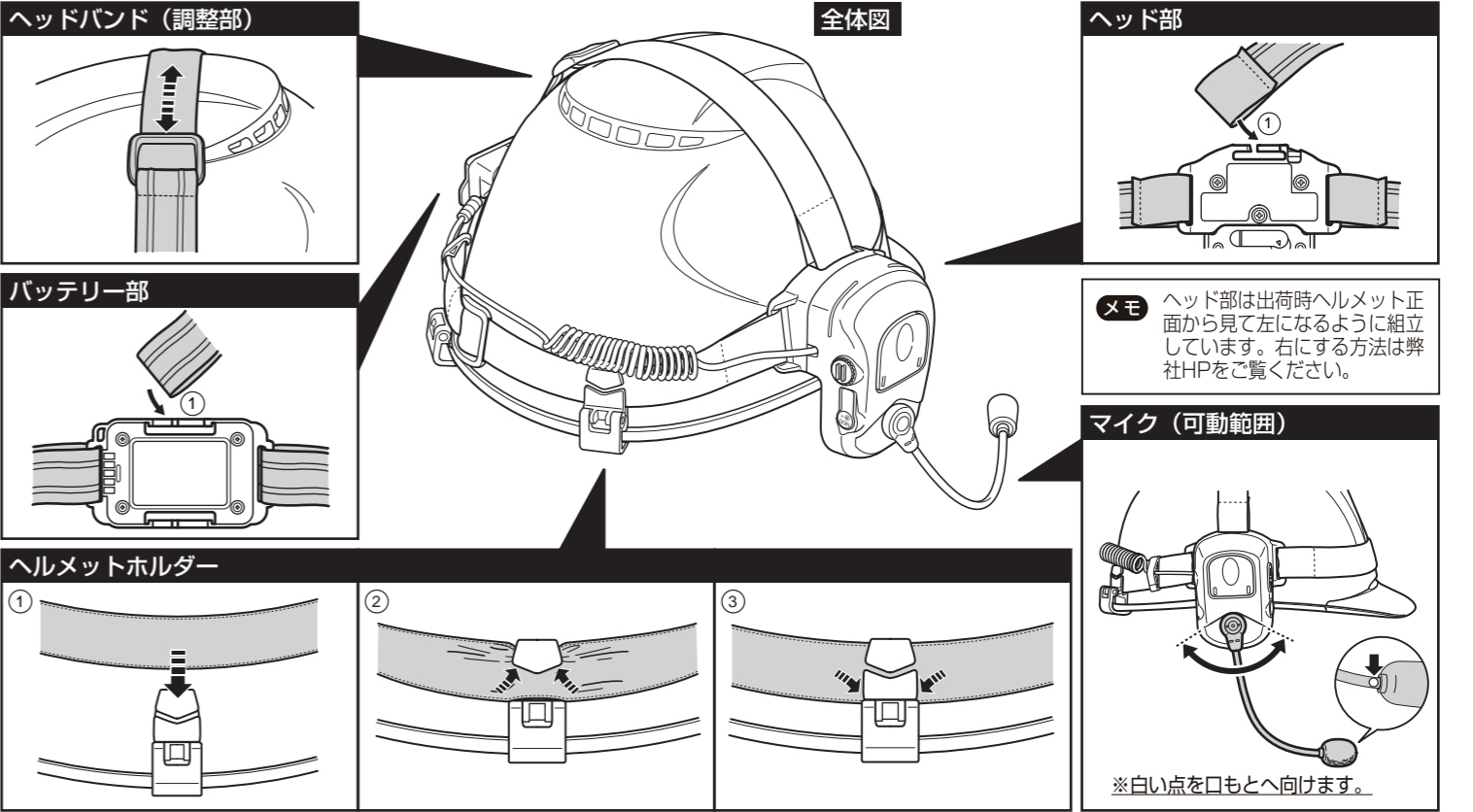


メモ 空のリチウムイオンバッテリーを満充電するのに要する時間は約7時間です。充電は周囲温度が0℃~+45℃の屋内でおこなってください。充電するときは本機の電源を切ってください。電源を入れたまま充電すると満充電にならないことがあります。充電が済んだらスタンドから外します。本機および充電器の端子はときどき点検し汚れを取り除いてください。汚れていると接触不良により正常に充電できないことがあります。またランプが赤色点滅した場合は正常に充電が完了していません。清掃と点検しても充電できないときは販売店か弊社サービスセンターにご相談ください。

本機の取り付け方 ※裏面の操作方法を読みチャンネルや通話方式の設定が済んでから最後に行ってください。

- ① 本体とバッテリー部が組み立て済みのヘッドバンドを、全体図の向きに装着します。
- ② 下図を参照して、あらかじめ取付けておいたヘルメットホルダーにヘッドバンドを通して固定します。調整部の2重の部分は、内側の1枚だけ固定します。
- ③ 付属のヘッドバンドはゴムのすべり止めを下にして、図のように差し込んで本体とバッテリー部に取付けます。突起物で頭頂部を引っかける環境では安全のため頭頂部のヘッドバンドは外してください。
- ④ 全体にバランスよく固定できるように各バンドの長さを調整します。強く締めすぎるとゴムが収縮してしっかりと固定できなくなることがあります。
- ⑤ ヘルメットをかぶり、可動範囲内でマイクの位置を調整し、白いドットが口もとに向くよう固定します。

ヘッドバンド(調整部) **全体図** **ヘッド部**



メモ ヘッド部は出荷時ヘルメット正面から見て左になるように組立しています。右にする方法は弊社HPをご覧ください。

マイク(可動範囲)

※白い点を口もとへ向けます。

バッテリー部

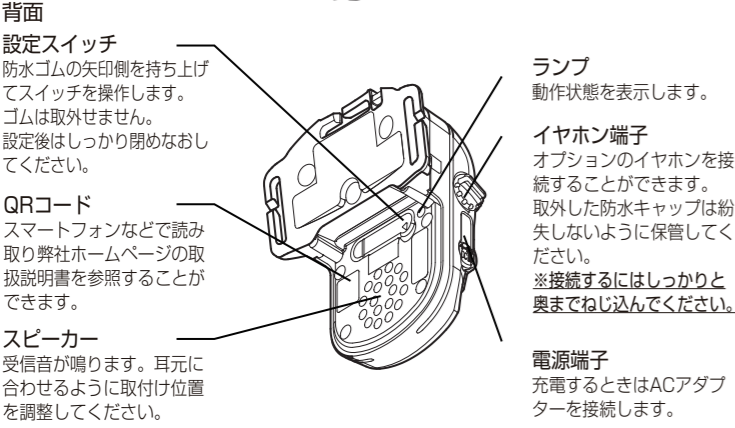
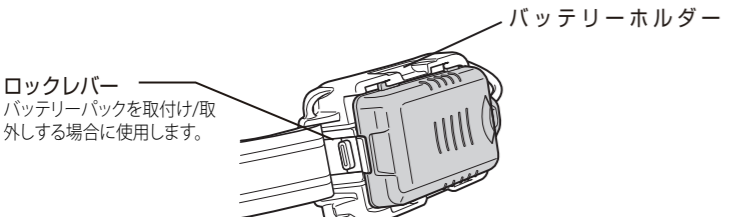
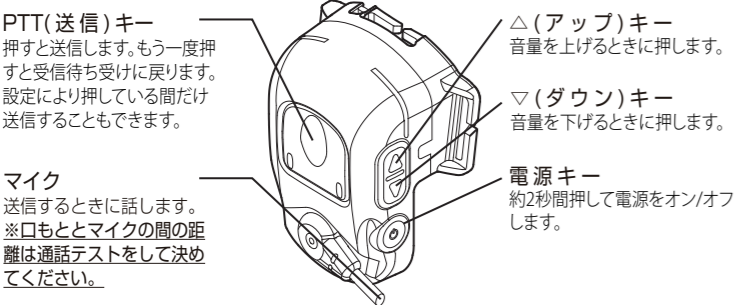
①

ヘルメットホルダー

① ② ③

各部の名前とはたらき

前面(本体部・バッテリー部)



設定スイッチ
防水ゴムの矢印側を持ち上げてスイッチを操作します。ゴムは取外せません。設定後はしっかり閉めなおしてください。

項目	初期値	●初期値は図の通りスイッチが下側です。 <div></div> 	
1番	グループトーク		オフ
2番	通話方式※1		下表参照
3番			
4番			
5番	PTTホールド（送信保持）		オン
6番	VOX（音声検出送信）		オフ
7番	コールバック		オフ
8番	スタートビー、エンドビー※2		オン
9番	ビーブ音、音声ガイダンス		オン
10番	音声ループ		オフ

※1 ご使用になる通話方式に応じて2番、3番を設定してください。

通話方式	チャンネル	2番	3番
3者同時通話	A～H（8チャンネル）	オフ	オフ
交互通話/中継通話	L01～b11、L10～b29（47チャンネル）	オン	オフ
同時通話	L10～L18、b12～b29（27チャンネル）	オフ	オン
4者同時通話	A～H（8チャンネル）	オン	オン

※2 スタートビーとは送信開始時に「ビビ」、エンドビーとは送信終了時「ピッ」と音でお知らせします。送信側をオフにすると受信側が鳴らなくなります。

基本操作

ここでは基本的な操作だけを簡単に説明しています。本書に記載していない設定や機能、通話方式の注意点を含む詳細説明書を下記に掲載しています。http://www.alinco.co.jp/ 「製品情報＞通信技術＞ダウンロード＞特定小電力無線機」本機背面のQRコードをスマートフォンで読み取り、弊社HPから同じ詳細説明書をダウンロードできます。設定する場合は必ずお読みください。

音声ガイダンス

本機はチャンネルやグループなどの設定内容および、各状態を音声ガイダンスでお知らせします。

キー操作

「キーを押す」はしっかり押した後、すぐに離すことを指します。「キーを長押し」は約2秒間押し続けることを指します。

電源を入れる

電源キーを長押しします。ランプが青色点灯し運用設定をガイドします。電源を切るときも同じ操作で「ブブ」音が鳴り消灯します。

メモ	電源が入っているときに電源キーを押すと、運用設定を確認できます。
-----------	----------------------------------

イヤホン断線検知

イヤホンを使用中、起動時に「イヤホンが断線しています」とガイドし、ランプが赤緑交互点滅したらイヤホンの異常です。プラグのねじ込みが緩んでいないか確認し、直らないときは新品に交換してください。

音量を調整する
ランプが青色点灯時に△/マキーを押すと音量調整できます。キーを押し続けると連続して切替わります。その時に鳴る「ピッ」音が音量の目安です。

注意	イヤホンを使用するときはあらかじめ音量を下げてください。音量を大きくし過ぎると聴力障害の原因となるおそれがあります。小さい音から徐々に上げて調整してください。
-----------	---

送信する

PTTキーを押すと送信し、再度PTTキーを押すまでに送信を保持するハンズフリー運用ができます。（PTTホールド オン）押ししている間だけ送信することもできます。（PTTホールド オフ）

注意	一定の強さ以上の信号を受信しているときはキャリアセンスがはたらき、「ブブ」音の警告音が鳴り送信できません。受信信号がなくなり、ランプが緑色から青色に変わったら送信できます。
-----------	--

送信中のキー操作

交互/中継通話では送信中に△/マキーを押すと呼出音（コールトーン）を鳴らして相手の注意をひくことができます。全ての同時通話方式では、送信中に△/マキーを押すと音量調整できます。この時の「ピッ」音の音量は変わりません。

受信する

電波を受信するとランプが緑色点灯し、スピーカーやイヤホンから受信音が聞こえます。3名以上で同時通話するときは、全員の声聞くため1名の音声ループ設定をオンにします。3/4者同時通話時は音声ループのオンオフにかかわらず、自動で全員の声が聞こえます。交互/中継通話時は音声ループ設定は無効になります。

本機には受信終了時に聞こえる「ザッ」音を低減するテールノイズキャンセラーを採用しています。本機能を採用した弊社製の別機種との通話にも有効です。

チャンネル設定（すべての無線機を同じチャンネルに合わせます）
あらかじめ2番/3番スイッチで通話方式を設定しておきます。すでに運用しているグループに本機を導入する場合は、後述の「ACSHモード」を使用するとチャンネルとグループ番号が自動で設定できます。（4者同時通話除く）

〔3者同時通話〕

- 電源を入れ、待ち受け状態にします。
- チャンネルグループを設定します。電源キーを押しながらと△キーまたはマキーを押して、チャンネル（A～H）を選択します。使用する3台はすべて同じチャンネルを選びます。電源キーを押すと通話方式とチャンネルをガイドします。

〔交互通話 / 中継通話 / 同時通話〕

- △キーを押しながら電源を入れます。
- ランプが黄色点灯し「チャンネルを選択してください」とガイドします。
- △かマキーを押すとチャンネルがガイドされます。
- PTTキーを押すか約5秒間無操作で「ピッ」音が鳴り設定が完了します。

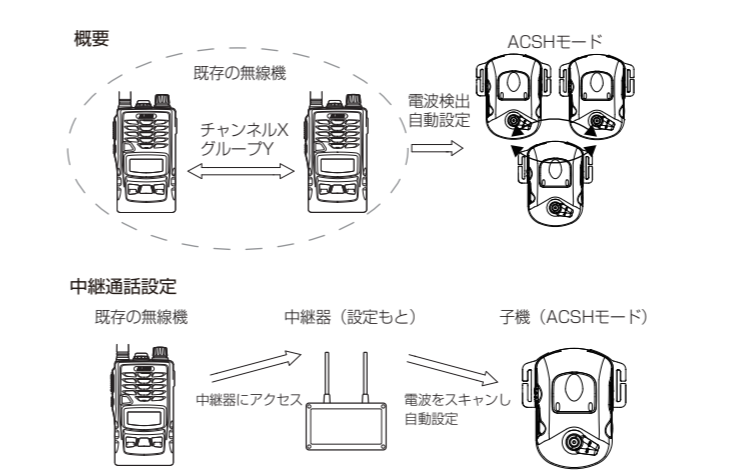
〔4者同時通話〕

- 電源を入れ、待ち受け状態にします。
- チャンネルグループを設定します。電源キーを押しながらと△キーまたはマキーを押して、チャンネル（A～H）を選択します。使用する4台はすべて同じチャンネルを選びます。電源キーを押すと通話方式とチャンネルをガイドします。
- 次に電源キーを連続で2回押すと無線機番号の設定に切替わります。同様に電源キーを押しながらと△キーまたはマキーを押して、無線機番号（1～4）を選択します。使用する4台は1～4の数字をそれぞれ割り当てます。電源キーを押すと通話方式とチャンネルをガイドします。

グループトーク設定

- 交互/中継/同時通話に設定します。（3/4者同時通話ではあらかじめ設定済み）番号が合致しない別ユーザーの声を聞かずに済みます。全員同じ番号に設定してください。01番と50番は多用されるので避けることをお勧めします。
- マキーを押しながら電源を入れます。
 - ランプが紫色点灯し「グループを選択してください」とガイドします。
 - △/マキーを押すとグループ番号がガイドされます。
 - PTTキーを押すか約5秒間無操作で「ピッ」音が鳴り設定が完了します。

ACSH（アクシュ）モード：チャンネルとグループ番号の自動設定
すでに無線機をお使いであれば、交互通話と中継通話は他社製も含めて、同時通話・3者同時通話に対応する弊社製の他機種も含めて、チャンネルとグループ番号を複数台同時に自動設定できます。（4者同時通話除く）あらかじめ設定済み無線機（マスター機）と本機（子機）の通話方式が同じになるように設定スイッチの2番と3番を設定してください。



- 通信方式の設定が完了したマスター機と任意の子機を用意します。誤判定を防ぐために近距離で作業してください。近くに強力な外来電波があると誤判定することがあります。混信やノイズがないかマスター機でモニターしてください。中継通話の場合はマスター機ではなく中継器の近くで作業してください。（概要図参照）

- 準備ができたら子機の電源を切った状態で電源キーを押し続けます。いったん電源が入り、ランプが青色点灯してもそのまま5秒間押し続けます。

- 「設定もとなるトランシーバーを送信してください」とガイドされたらマスター機を送信します。

- 数秒から最長で2分程度待ちます。マスター機の設定を検知すると「ビビ」音が鳴り、ランプが青色点滅します。設定が終わると「自動設定が完

了しました」に続いてチャンネルとグループ番号をガイドして、緑色点滅し自動的に電源が切れます。

- 電源を入れなおし、正しく通話できるか確認します。正しく自動設定されていない場合は、子機の電源を切って、あらかじめACSHを始めてください。

注意	・自動設定中は電源を切らないでください。電源を切ると自動設定せずに停止します。 <p>・ACSHモードを起動し子機が電波を検出しているときは、マスター機のマイクから音声が入らないようにご注意ください。電波が乱されて正常に判定できないことがあります。</p> <p>・同時通話と3者同時通話の場合でも送信するマスター機は1台です。最初に送信した無線機がマスター機となります。複数台で送信しないでください。</p> <p>・グループ番号の検出時、トーン周波数が近いものは動作が不安定になったり、誤判定することがあります。（例：01番67Hz、39番69.3Hz）数回試してみても誤判定する場合は、グループ番号を01～38番の範囲に設定してご使用ください。近いトーンが少ないグループ番号です。中継通話設定でも同様です。</p> <p>・弊社製も含む多機能機種には一部中継周波数帯の切替ができるものがあります。意図的に中継器の周波数帯をA（440MHz）に設定していると自動設定できません。</p> <p>・自動設定後に各種キー・スイッチ操作でのチャンネルやグループの変更はできません。変更する場合は後述のリセットをしてください。その場合自動設定した内容は消去されますのでご注意ください。</p>
-----------	--

減電池お知らせ

バッテリーの電圧が低下するとランプが青色点滅してお知らせします。さらに低下すると点滅周期が速くなり「充電してください」とガイドします。本機の電源を切り充電してください。

リセット（初期化）

電源を切りPTTキー、△キー、マキーをすべて押したまま電源を入れます。ランプが白色点灯し「初期化しました」とガイドします。設定内容はACSHも含めてすべて初期化されます。設定スイッチの機能はリセットされません。このリセット後にスイッチをすべてOFF側（下側）にすると工場出荷状態に戻ります。

故障とお考えになる前に

症状	原因	処置
ランプが点かない	バッテリーが消費している	充電してください
音が出ない	音量が低すぎる	適切な音量にしてください
受信できない	相手とチャンネルが違う	同じチャンネルにしてください
	相手とグループ番号が違う	同じグループ番号にしてください
	相手と距離が離れている	通信距離を目安に送信してください
送信できない	電波を受信している	電波がなくなってから送信してください
	3分通信制限を超過している	PTTキーを放して2秒経過後に送信してください
充電できない	端子が汚れている	端子の汚れをふき取ってください
	充電電池が劣化している	新しい充電電池に交換してください

* 充電電池の残りが少ないとまれに誤作動することがあります。充電してください。

生産終了品に対する保守年限

生産終了後も5年間は補修用部品を在庫しています。不測の事態で欠品した場合には保守ができなくなることがありますのでご了承ください。

オプション一覧

EBP-108	リチウムイオンバッテリー
EDC-320R	連結用充電器セット （連結ケーブル付属）
EDC-122	ACアダプター
EME-58	耳かけ型防水イヤホン （ケーブル長：約80cm）
EME-60	ツイストコードイヤホン （ケーブル長：約100cm）

ヘッドバンド、ヘルメットホルダー、マイクスポンジ、イヤホン防水キャップはスベア部品をご用意しています。販売店にご相談ください。本機を分解しないと交換できないバッテリーホルダーやマイクは修理点検を承ります。販売店が弊社サービスセンターにご相談ください。自分で分解すると技術基準適合から外れ、それを使うと不法無線局となり処罰されます。販売店が弊社サービスセンターにご相談ください。

定格		
送受信周波数	Lチャンネル	421.8125～421.9125MHz <p>422.2000～422.3000MHz</p> <p>440.2625～440.3625MHz</p>
	bチャンネル	421.5750～421.7875MHz <p>422.0500～422.1750MHz</p> <p>440.0250～440.2375MHz</p>
制御チャンネル	421.8000MHz、440.2500MHz	
電波形式	F3E（FM）、F1D（FSK）	
送信出力	10mW、1mW	
受信感度	−14dBu（12dB SINAD）	
音声出力	400mW以上（本体スピーカ）/80mW以上（外部出力）	
通信方式	単信、半複信、複信	
定格電圧	DC3.6V / 6.0V	
消費電流	送信時：75mA（High）、65mA（Low） <p>受信定格出力時：160mA</p> <p>受信待ち受け時：85mA</p> <p>バッテリーセーブ時：28mA</p>	
動作温度範囲	−10℃～+50℃（充電：0℃～+45℃）	
寸法	無線部	高さ95mm×幅82mm×厚さ46mm（突起物除く）
	バッテリー部	高さ86mm×幅50mm×厚さ22mm（突起物除く）
重さ	約260g（ヘルメットホルダー、ベルト等一部付属品除く）	

・仕様、定格は予告なく変更する場合があります。本書の説明用イラストは実物とは字体や形状が異なったり、一部の表示を省略している場合があります。本書の内容を無断転載することは禁止されています。乱丁、落丁はお取り替えいたします。

メンテナンス

本体、バッテリーケーブルとヘッドバンドのほこりはブラシなどで払い、湿らせた清潔な布で拭いてからすぐに乾拭きしてください。バッテリー部はバッテリーパックを外し、乾拭きだけです。ヘッドバンドのゴム、マイクスポンジ、ヘルメットホルダーなど樹脂類は劣化したら新品に交換してください。

◆◆◆ 安全上のご注意 ◆◆◆

安全上のご注意

- ◎ 本機を正しく安全にお使いいただくため、「安全上のご注意」をご使用前にお読みください。使用者や周囲の人々への危害や財産への損害を未然に防止するため、**次の内容をよく理解してから本文をお読みください。**

危険	この表示は「人が死亡または重傷を負う危険が差し迫って生じることが想定される内容」を示しています。
警告	この表示は「人が死亡または重傷を負う可能性が想定される内容」を示しています。
注意	この表示は「人が傷害を負う、または物的損害の発生が想定される内容」を示しています。

* 重傷とは、けが、やけど、感電、骨折などの傷害で入院や長期通院をしたり、後遺症が残ったりするものを指します。

* 傷害とは、治療に入院や長期通院の必要がないやけど、けが、感電などを指します。

* 物的損害とは、家屋、財産、家畜及びペットなどにかかわる拡大損害を指します。

免責事項について

● 天災や人災及び弊社の責任以外の火災、本機の違法な使用、お客様または第三者が取扱説明書とはことなる使用方法で本機を使用することにより生じた損害につきましては、法令上の賠償責任が認められる場合を除き、弊社は一切責任を負いませんので、あらかじめご了承ください。

● 本機の故障、誤動作、不具合、または停電などの外部要因にて通信などの機会を失ったために生じた純粋経済損害、また人命救助などを目的とした通信に本機を使用し通信の途絶、故障や誤動作、電池の消耗などにより人命に関わる事態が生じてても弊社は一切の責任を負いませんので、あらかじめご了承ください。

● 弊社が関与していない接続機器との組み合わせによる誤動作などから生じた損害は、一切の責任を負いません。

■ 共通(本体/バッテリーパック/充電器/ACアダプター)

△危険

- ◎ 引火性ガスが発生する場所では使用しないでください。
爆発、火災、感電、故障の原因になります。本機は防爆仕様ではありません。

△警告

- ◎ 雷鳴が聞こえたときには、落雷のおそれがありますので、本体、バッテリーパック、充電器、ACアダプターには触れないでください。
感電の原因になります。
- ◎ 分解、改造しないでください。
火災、感電、故障の原因になります。
- ◎ 次の事項を守らないと、火災、発熱、感電、けが、故障の原因になります。
- 指定以外の機器を充電しないでください。
 - 指定以外の充電器を使用しないでください。
 - 指定以外のACアダプターを接続しないでください。
- ◎ 万一、発煙、異臭、異音などの異常がある場合は、使用しないでください。
継続してお使いになると、火災、感電、故障の原因になります。すぐにバッテリーパックをご使用の場合は電池を、ACアダプターをご使用の場合はACアダプターをACコンセントから抜き煙が出なくなったことを確認してから、お買い上げの販売店、または、弊社サービスセンターにご連絡ください。
- ◎ 小さいお子様やペットの手が届かない場所で使用、保管してください。
感電やけがの原因になります。
- ◎ 電源コードを無理に曲げたり、ねじったり、引っ張ったり、重いものを載せたりしないでください。
電源コードが破損し、火災・感電・やけど・けがの原因になります。

△注意

- ◎ 直射日光の当たる場所や炎天下の車内、空調機器の吹き出し口など、異常に温度が高くなる場所には置かないでください。
変形、変色、火災、故障の原因になることがあります。
- ◎ ぐらついた台の上や傾いた所などの不安定な場所、振動の多い場所には置かないでください。
落ちたり、倒れたりして、火災、けが、故障の原因となる場合があります。
- ◎ 清掃するときは、洗剤や有機溶剤（ベンジン、シンナーなど）を絶対に使用しないでください。
柔らかい繊維製の布で乾拭きをしてください。
ケースが剥離したり、文字が変質したり、塗装が剥がれたりする恐れがあります。
また、機器内部に洗剤などが浸透し故障の原因になることがあります。

■ 本体

△警告

- ◎ 医療や介護関連、または空港、鉄道、港湾、放送局、中継局など電波を使用する施設での使用については各施設管理者に事前に問い合わせ、承認を得てからご使用ください。
電波障害による機器の誤動作が重大な事故や妨害の原因となります。

- ◎ 指定以外のACアダプターを接続しないでください。
火災、発熱、感電、けが、故障の原因になります。

△注意

- ◎ 付属品および、弊社指定のオプション品以外を使用しないでください。
故障の原因になることがあります。
- ◎ 大きな音量で長時間使用しないでください。
大きな音を連続して聞くと、耳に障害を与える原因となります。
- ◎ 本機を装着したヘルメットを落としたり、壁に当てたりしないでください。
無理な力が加わりバッテリーパックが破損し発火、発熱、けがの原因となります。
- ◎ 本機の定格温度を必ず守ってご使用ください。
定格外の温度範囲などで使用した場合、故障の原因となる場合があります。
- ◎ バッテリーパックや充電器の端子に半田付けをしたり、端子間を金属類で接続しないでください。
火災、発熱、感電、けが、故障の原因となります。

■ 充電器

△警告

- ◎ 次の事項を守らないと、火災、発熱、感電、けが、故障の原因になります。
- 充電器に水を入れたり、ぬらしたりしないでください。また水にぬれたときは使用しないでください。
 - ぬれた手で電源プラグや機器に絶対に触れないでください。
 - 充電端子接点部に金属類を差し込まないでください。

△注意

- ◎ 次の事項を守らないと、火災、液漏れ、発熱、感電、故障の原因になります。
- 0℃～+45℃以外の環境で使用しないでください。
 - 湿気やホコリの多い場所、風通しの悪い場所で使用しないでください。
 - 充電後や充電しないときは、ACアダプターを抜いてください。
 - 指定以外の電圧で使用しないでください。

■ ヘッドバンド

△警告

- ◎ 次の事項を守らないと、バンドの外れや破断が起こり故障のほか高所からの本機落下は、重大事故の原因になります。
- 使用開始前は毎回バンドやヘルメットに異常がないか点検してください。
 - 付着した汗、油脂、薬剤、液体や汚れを放置しないでください。
定期的に湿らせた清潔な布で汚れをぬぐい、日陰で乾燥させてください。

- 濡れたら滑るので、ゆるみや異常がないか点検してください。
- 使わないときはヘルメットから外して乾いた冷暗所に保管してください。
- 傷や劣化のあるバンドはすぐに新品に交換してください。

■ ACアダプター

△警告

- ◎ ぬれた手で電源プラグに絶対に触れないでください。
感電の原因になります。
- ◎ ACアダプターや接続ケーブルにキズがある場合、(芯線の露出、断線など)や、ACコンセントの差し込みがゆるいときは使用しないでください。
火災、感電、故障、データの消失、破損の原因となります。
- ◎ コード類を加工したり、無理に曲げたり、ねじったり、引っ張ったり、加熱したりしないでください。また、コード類の上には重いものを載せないでください。
火災、感電、故障の原因になります。
- ◎ ACアダプターを抜き差しするときは、電源コードを引っ張らないでください。
火災、感電、やけどの原因となります。
- ◎ 指定以外の機器にACアダプターを接続しないでください。
火災、発熱、感電、けが、故障の原因になります。

△注意

- ◎ 次の事項を守らないと、火災、液漏れ、発熱、感電、故障の原因になります。
- 0℃～+45℃以外の環境で使用しないでください。
 - 湿気やホコリの多い場所、風通しの悪い場所で使用しないでください。
 - 接続機器を使用しない場合、ACアダプターをコンセントから抜いてください。
 - 指定以外の電圧で使用しないでください。
 - ACアダプターをタコ足配線状態で接続して使用しないでください。

■ バッテリーパック

△危険

- ◎ 火やストーブのそば、車内や炎天下など、高温になる場所での使用、充電、放置は絶対にしないでください。
バッテリーの性能や寿命が低下、保護回路が動作して充電できなくなったり、保護回路が破損したりして破裂、発煙、発火や火災、やけどの原因になります。
充電は0℃～+45℃で行ってください。これ以外の温度では十分に充電されなかったり、バッテリーの性能を劣化させる原因や運用時間が極端に短くなる場合があります。

△警告

- 指定の充電時間を経過しても充電を完了しないときは、直ちに充電を中止してください。充電をつづけると、発煙や発火を起こす危険性があります。
- コンクリートなどの固い床に落としたり、強い衝撃を与えたり、投げ付けたりしないでください。外観上、ひび割れや破損がない場合でも、内部で破損している場合があり、その状態で使用をつづけると、破裂、発火や火災、発熱や発煙の原因となります。
- 購入時に比べ運用時間が極端に短くなったとき、バッテリーは寿命です。使用をつづけると、発煙や発火の原因となります。
- 使用中や充電中に、いつもより発熱するなど異常と感じたときは、使用を中止してください。使用を続けると、バッテリーの破裂、発熱、故障の原因となります。
- 満充電になった直後に再充電をしないでください。繰り返しの過充電となり、バッテリーの破裂、発熱、劣化の原因となります。

△注意

- 次の注意事項を守らないと、破裂、発熱、サビ、性能や寿命の低下の原因になります。
 - 火中に投入したり、加熱したりしないでください。
 - 水や海水につけたり、ぬらしたりしないでください。
 - 改造、分解をしないでください。
 - 落下等の強い衝撃を与えないでください。
 - 端子接点部をショートさせないでください。
- 次の注意事項を守らないと、破裂、発熱、サビ、性能や寿命の低下の原因になります。
 - バッテリーを満充電にした状態、または完全に使い切った状態で長期間放置しないでください。長期間バッテリーを保管する場合は、バッテリーを完全に使い切った状態から2時間程度充電した後、保管してください。
 - 本機を使用しないときは、必ず電源を切ってください。
- バッテリーパックは出荷時、完全には充電されていません。
 - お買い上げ後に充電してからご使用ください。

バッテリーパックの特性と寿命

- バッテリーパックは消耗品です。充電回数は、300回～500回が目安です。充電状況を定期的に確認してください。いつもより発熱しているなどバッテリーパックに異常があると思われるときは、使用を中止してください。
- 使用せずに保管している状態でも、劣化が進行します。劣化がはじまると、満充電状態からでも運用時間が短くなります。
- 劣化したバッテリーパックは発火や火災の原因となることがありますので、使用しないでください。
- 充電が完了しても運用時間が極端に短くなったときは寿命です。無線機の性能を十分に活用するためにも、3年を目安に長くても5年以内の交換をおすすめします。

アフターサービス

- 保証と保証書
修理やメンテナンスなど、保証の詳細は販売店とおお客様の間の契約が優先されますので、ご購入時によくご確認ください。弊社の製品保証の内容は弊社発行の保証書に記載されています。保証書には購入店名、購入日の記入（または専用ステッカー貼付けなど）と、記載の製造番号に間違いがないかをお確かめの上、本書と一緒に大切に保管してください。記載がないときは販売店発行のレシート、納品書など購入店と購入日が証明できる書類と一緒に保存してください。購入店と購入日が証明できない場合は製品保証が無効となりますのでご注意ください。
- 保証期間が過ぎたら
お買い上げいただいた販売店または弊社サービス窓口へご相談ください。修理によって機能が維持できる場合には、お客様のご要望により有償で修理いたします。アフターサービスや製品に関するよくあるご質問は「アルインコ 電子FAQ」をキーワードにネット検索してください。ご不明な点がございましたら、お買い上げいただいた販売店または弊社サービス窓口へご相談ください。
- 製造終了製品に対する保守年限に関して
弊社では製造終了後も下記の期間、製品をお使い頂けるように最低限必要な補修部品を常備しています。ただし、不測・不可抗力の事態により在庫部品に異常が発生したような場合はアフターサービスをご提供できなくなることもありますので、あらかじめご了承ください。

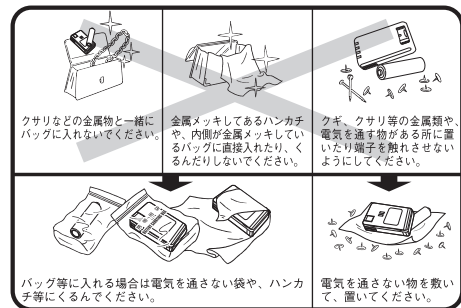
補修部品の保有期間は、生産終了後5年です。

○ 注意事項

- 改造、分解されたり銘板やラベル類が剥がされた製品は、修理をお断りすることがあります。
- 修理見積や保険用の証明書の発行は、一部有償です。
- 本機には明確に定められた製品寿命はありません。
- 樹脂成型時に細いラインが入ることがありますが、異常ではありません。
- 印字について美観上の問題が無い範囲でわずかなムラがあります。
- 使用条件によって端子部が変色することがありますが、異常ではありません。

バッテリーパックの保存とメンテナンス

- バッテリーパックを持ち運ぶ際には、端子を絶対にショートさせないように注意してください。大電流が流れて発熱し、やけどや火事になる危険があります。



- 電池類を保存するときは必ず無線機から出してください。無線機は電源オフでも待機電流を消費するものがあり、過放電の原因となります。保存には-20℃～+45℃の範囲で湿度が低く乾燥した場所を選んでください。範囲外の温度や極端に湿度の高い場所では、漏液や金属部のサビの原因となります。
- 乾燥した冷所に保存してください。放電状態で保存することは絶対に避けてください。保存時の補充充電については本機説明書に記載しています。

充電式電池のリサイクル



Li-ion

- 本機は充電式電池使用機器です。リサイクル・交換などは販売店にご相談いただくか、本書の「アフターサービスについて」をご参照のうえ弊社サービスセンターにご相談ください。
- 廃棄の際はお住まいの地域のリチウムポリマー、リウムイオン電池機器の廃棄処理ルールに従ってください。

電磁ノイズ

- インバーター回路を内蔵している電子機器およびハイブリッドカー、電気自動車の車内や周辺では電磁ノイズの影響を受けて、正常に動作できないことがあります。
- インバーターを搭載する代表的な機器
 - LED照明機器
 - 電磁調理器
 - 給湯器
 - 自動車の電子機器
 - 太陽光発電装置
 - 静電気が溜まりやすい場所や服装で別売のイヤホンを着装するとき、耳に静電気ショックを感じる場合があります。ドアノブなどに触れて感じるようなショックと同じで、漏電のような異常ではありません。

電波法

- 本機は電波法に基づいて、技術基準適合証明（工事設計認証）を受けた製品です。本機には右の数字や記号が印字されています。分解しないでください。改造して使うと罰せられます。
- 本機に貼付されたラベル類は重要です。次のことにご注意ください。
 - 機種名、数字や記号が書かれたラベル類は一切絶対に剥がしたり、他のシールなどで隠したり、貼り替えたりしないでください。技術適合の基準から外れ、違法機器とみなされることがあります。
 - ラベル類が隠れるように他のシールやステッカーが貼り付けられていたら、修理の際に弊社サービスセンターで破棄させていただきます。ラベル類の印字が薄れてきた場合はお買い上げいただいた販売店が弊社サービスセンターにご相談ください。
 - ラベル類が意図的に手を加えられていると判断した場合、修理をお断りすることがございます。不法無線局開設の補助に該当するためですご了承ください。
- 他人の通信を妨害したり、通話の内容を無断で漏らしたり、勝手に利用したりすることは電波法で禁じられていて、違反すると罰せられます。
- 使用できるのは、日本国内に限られています。
- 心臓ペースメーカーを使用している人の近くで、本機を使用しないでください。電磁妨害により機器が誤作動すると、人命にかかわります。



外郭保護性能

防水キャップや防水カバーが正しく閉じて、バッテリーパックが装着されていればIP66相当の耐塵防水になります。ただし常に水しぶきや海水、油脂、薬品がかかる環境や、鉄粉が飛散するような環境での使用で発生する不具合については保証しておりません。またすべての製品を出荷前に検査してその性能を証明するものではない「相当品」ですので、水没、流水での洗浄は絶対におやめください。濡れたときは乾いた布で手早く拭き取り、よく乾燥させてください。防水素材であるカバーやシールは剥がさないでください。防水素材は時間が経つと劣化しますので、弊社では外郭保護性能についても製品と同じ保証期間とさせていただきます。IP66：粉塵が製品の中に入らない耐塵構造、既定の量の強い噴流水を全方向からかけても浸水しない防水構造