

■ バッテリーセーブ

電池の消耗を防ぐ機能です。受信待ち受け状態で約5秒間キー操作がないとこの機能が動作します。信号を受信するか、キー操作をするとバッテリーセーブは解除されます。バッテリーセーブ動作時に信号を受信すると、通話の初めが途切れる場合がありますが、異常ではありません。

特定小電力の通信制限について

特定小電力トランシーバーの通信に関する制限事項について説明します。

3分制限(3分以上は連続で送信できません)……………

10秒前に警告音が鳴ります。通信時間が合計3分になると自動的に送信は停止します。中継通話の場合も連続した中継動作が3分を超えるとタイムアウトします。

注意	3分の通信時間制限により自動的に通信が停止したあとは、約2秒間たたないと送信できません。
-----------	----------------------------------------------

キャリアセンス(受信中は送信できません)……………

一定の強さ以上の信号を受信しているときは[PTT]キーを押しても送信できません。受信中に[PTT]キーを押すとアラーム音が鳴り、送信できないことをお知らせします。

注意	「ピープ音 + 音声ガイダンス」をOFFに設定している場合、アラーム音は鳴りません。
-----------	--------------------------------------------

付属品の取り付け方

付属品をご確認ください。

クリップ　：1個(本体装着済み)　取扱説明書　　：1枚

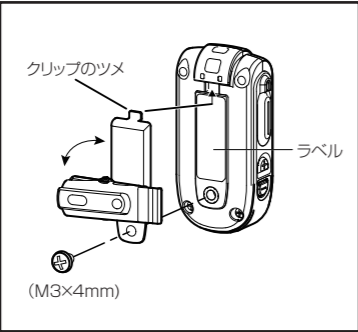
保証書

注意	保証書にご購入の日付が記載されていないときは領収書やレシートを保証書といっしょに保管してください。ご購入日が証明できる書類がないと保証サービスは無効となりますのでご注意ください。
-----------	-------------------------------------------------------------------------------------------

クリップの取付け/取外し……………

クリップは取付済みです。取付けにはプラスドライバー(No.2)が必要です。取付けねじはクリップ部の下にあり、回転させると見えます。取付けるときは図のようにクリップのツメを先に本体の穴に挿入してください。※製造番号はクリップ下のラベルに記載しています。

注意	標準付属品以外のねじを使うと無線機本体が破損します。規格以外のねじはお使いにならないでください。
-----------	--------------------------------------------------



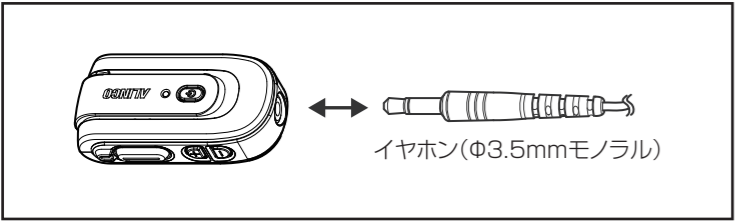
[重要]～お使いになる前に

●内蔵バッテリー

内蔵リチウムポリマー電池は出荷時、十分に充電されていません。ご使用前に別売の充電器で満充電してください。

●イヤホン接続

電源を入れる前に別売のイヤホンを接続してください。接続していないと正しく起動できません。



注意	本機をしばらくご使用にならないときはリチウムポリマー電池の劣化防止のためイヤホンを抜いてください。 ■保管と補充充電について リチウムポリマー電池は適度に充電された状態で保管することが最適で過充電や過放電状態は劣化を促進します。減電池時(ランプ：青色点滅)はイヤホンを外して乾燥した冷暗所で保管してください「充電してください」のガイドが聞こえたら、1時間程度補充充電してから保管してください。電源を入れて異常がないか点検してください。
-----------	----------------------------------------------------------------------------------------------------------------------------------------------------------------------------------------------------------------------------------------

充電器(オプション)

別売オプションの充電器を使用して充電する方法を説明します。

- シングル充電スタンド　：EDC-295A (ACアダプター・充電ケーブル付属)
- 連結充電スタンド　　：EDC-295R (連結ケーブル付属)
- 10口充電スタンド　　：EDC-296 (ACアダプターと専用充電ケーブルは別売)

シングル充電	
---------------	--

連結充電	
-------------	--

10口充電	
--------------	--

メモ	空のリチウムイオンポリマーを満充電するのに要する時間は約2時間です。充電は周囲温度が0℃～+45℃の屋内でおこなってください。充電するときは本機の電源を切ってください。電源を入れたまま充電すると満充電にならないことがあります。充電が済んだらスタンドから外します。本機および充電器の端子はときどき点検し汚れを取り除いてください。汚れていると接触不良により正常に充電できないことがあります。またランプが赤色点滅した場合は正常に充電が完了していません。清掃と点検をしても充電できないときは販売店が弊社サービスセンターにご相談ください。
-----------	--------------------------------------------------------------------------------------------------------------------------------------------------------------------------------------------------------------------------------------------------------------------------

各部の名前とはたらき

前面		マイク ここに向かって話します。 ※マイク穴をふさがれないようご注意ください。 ランプ 動作状態を表示します。 電源キー 約2秒間押して電源をオン/オフします。
-----------	--	-------------------------------------------------------------------------------------------------------------------------

背面		充電端子 オプションの充電器を使用して充電できます。 イヤホン端子 オプションのイヤホンを接続します。 ※接続するにはしっかりと奥まで差し込んでください。
-----------	--	---------------------------------------------------------------------------------------------------------

基本操作

ここでは基本的な操作だけを簡単に説明しています。本書に記載していないセットモードや特殊機能は詳細説明書を下記に掲載しています。
http://www.alinco.co.jp/
「製品情報 > 通信技術 > ダウンロード > 特定小電力無線機」

音声ガイダンス

チャンネルやグループなどの設定内容を音声ガイダンスでお知らせします。

キー操作

「キーを押す」はしっかり押した後、すぐに離すことを指します。

「キーを長押し」は約2秒間押し続けることを指します。

電源を入れる
電源キーを長押しします。ランプが青色点灯し運用設定をガイドします。電源を切るときも同じ操作で「プププ」音が鳴り消灯します。

メモ	電源が入っているときに電源キーを押すと、運用設定を確認できます。
-----------	----------------------------------

イヤホン断線検知

イヤホンを使用中、起動時にランプが赤緑交互点滅したらイヤホンの異常です。プラグ正しく挿入しているか確認し、直らないときは新品に交換してください。

音量を調整する
ランプが青色点灯時に＋/－キーを押すと音量調整できます。キーを押し続けると連続して切替わります。その時に鳴る「ピッ」音が音量の目安です。

注意	イヤホンを使用するときはあらかじめ音量を下げてください。音量を大きくしすぎると聴力障害の原因となるおそれがあります。小さい音から徐々に上げて調整してください。
-----------	---------------------------------------------------------------------------------

送信する
PTTキーを押すと送信開始します。話している間は押し続け、話し終わったら離して受信待ち受けに戻ります。送信中はランプが赤色点灯します。

注意	一定の強さ以上の信号を受信しているときはキャリアセンスがはたらき、「プププ」と警告音が鳴り送信できません。受信信号がなくなり、ランプが緑色から青色に変わったら送信できます。
-----------	----------------------------------------------------------------------------------------

呼び出し音(コールトーン)
送信中に＋/－キーを押すと呼出音(コールトーン)を鳴らして相手の注意をひくことができます。

受信する
電波を受信するとランプが緑色点灯し、イヤホンから受信音が聞こえます。本機には受信終了時に聞こえる「ザッ」音を低減するテールノイズキャンセラーを採用しています。本機能を採用した弊社製の別機種との通話にも有効です。

チャンネル設定
すべての無線機を同じチャンネルに合わせます。(初期設定：交互通話)
①＋キーを押しながら電源を入れます。
②ランプが黄色点灯し「チャンネルを選択してください」とガイドします。
③＋カーキーを押すとチャンネルがガイドされます。
④PTTキーを押すか約5秒間無操作で「ピッ」音が鳴り設定が完了します。

メモ	すでに運用しているグループに本機を導入する場合は、「ACSHモード」を使用するとチャンネルとグループ番号が自動で設定できます。また中継通話の切替はセットモードで行います。詳細内容は弊社HPに掲載の詳細説明書をお読みください。
-----------	------------------------------------------------------------------------------------------------------------------

グループトーク設定
番号が合致しない別ユーザーの声を聞かずに済みます。全員同じ番号に設定してください。01番と50番は多用されるので避けることをお勧めします。別機種や他社製機種と混用するときは通話不良が起きにくい02～37番をお勧めします。

- －キーを押しながら電源を入れます。
- ランプが紫色点灯し「グループを選択してください」とガイドします。
- ＋/－キーを押すとグループ番号がガイドされます。
- PTTキーを押すか約5秒間無操作で「ピッ」音が鳴り設定が完了します。

減電池お知らせ
バッテリーが減るとランプが青色点滅してお知らせします。さらに減ると点滅周期が速くなり「充電してください」とガイドします。本機の電源を切り充電してください。

リセット (初期化)
電源を切ります。PTT、＋、－キーをすべて押したまま電源を入れます。起動時のガイドが聞こえても5秒ほど押し続けると初期化を知らせ、ランプが白色点灯します。拡張設定は初期化されません。完全に初期化する時は「リセットキー」を参照ください。

故障とお考えになる前に

症状	原因	処置
電源が入らない	イヤホンを接続していない	イヤホンを接続してください
ランプが点かない	バッテリーが消費している	充電してください
音が出ない	音量が低すぎる	適切な音量にしてください
受信できない	相手とチャンネルが違う	同じチャンネルにしてください
	相手とグループ番号が違う	同じグループ番号にしてください
送信できない	相手と距離が離れている	通信距離を目安に送信してください
	電波を受信している	電波がなくなってから送信してください
充電できない	3分通信制限を超過している	PTTキーを放して2秒経過後に送信してください
	端子が汚れている	端子の汚れをふき取ってください
	充電池が劣化している	新しい充電池に交換してください

* 充電池の残りが少ないとまれに誤作動することがあります。充電してください。

生産終了品に対する保守年限

生産終了後も5年間は補修用部品を在庫しています。不測の事態で欠品した場合には保守ができなくなることがありますのでご了承ください。

オプション一覧

EDC-295A	シングル充電器セット	(ACアダプター・充電ケーブル付属)
EDC-295R	連結充電器セット	(連結ケーブル付属)
EDC-296	10口充電スタンド	
EDC-300	ACアダプター	(EDC-295A/296共通)
UA0105	充電ケーブル	(EDC-296用)
EME-66B (黒)	カナル型イヤホン	(ケーブル長：約50cm)
EME-67B (黒)	耳かけ型イヤホン	(ケーブル長：約50cm)
EME-67W (白)	耳かけ型イヤホン	(ケーブル長：約50cm)
EBC-59	クリップ	

本機を分解すると技術基準適合から外れ、それを使うと不法無線局となり処罰されます。販売店が弊社サービスセンターにご相談ください。

定格

送受信周波数	Lチャンネル	421.8125～421.9125MHz (受信)
		422.2000～422.3000MHz
		440.2625～440.3625MHz (送信)
	bチャンネル	421.5750～421.7875MHz (受信)
422.0500～422.1750MHz		
440.0250～440.2375MHz (送信)		
制御チャンネル	422.1875MHz、421.8000MHz (受信)、440.2500MHz (送信)	
電波形式	F3E (FM)、F1D (FSK)	
送信出力	10mW、1mW	
受信感度	-14dBu (12dB SINAD)	
音声出力	50mW以上 (8Ω負荷)	
通信方式	単信、半複信	
定格電圧	DC3.7V (リチウムイオンポリマー 260mAh)	
消費電流	送信時：72mA (High)、63mA (Low) 受信定格出力時：92mA 受信待ち受け時：72mA バッテリーセーブ時：23mA	
動作温度範囲	-10℃～+50℃ (充電：0℃～+45℃)	
寸法	高さ56mm×幅27mm×厚さ16mm (突起物除く)	
重さ	約21g (クリップ含む)	
使用時間の目安	約8時間 (バッテリーセーブ：オン)	

仕様、定格は予告なく変更する場合があります。本書の説明用イラストは実物とは字体や形状が異なったり、一部の表示を省略している場合があります。本書の内容を無断転載することは禁止されています。乱丁、落丁はお取り替えいたします。

メンテナンス

ケースとイヤホンは家電清掃用ブラシでほこりを落とす、清潔な乾いた布で乾拭きしてください。イヤホン本体は濡らせた布でゆっくり汚れを落としてから乾拭きします。汚れたスポンジやゴムは衛生面からも定期的に新品に交換してください。