

# ALINCO FITNESS

品名

## フラットウォーカー3922

品番

## AFW3922

### 取扱説明書



#### 安全にご使用していただくために

取扱説明書をよくお読みいただき、内容を十分理解された上でご使用ください。

●改良のため、デザイン・仕様を一部変更している場合があります。ご了承ください。

●無断の複製は固く禁じます。

#### ご使用前に必ずお読みください

この度は、本製品をお買い上げいただきまして、誠にありがとうございました。

この取扱説明書は、本製品の使用上の注意及び警告事項について詳しく記載しています。

本製品をご使用になる前には、必ずこの取扱説明書をよくお読みいただき、事故が起こらないよう、記載内容に従って正しくお使いください。また、お読みになった後も、必要なときにいつでも調べられるよう、すぐに取り出せる場所へ大切に保管してください。なお、**本製品のご使用制限は体重90kg以下・連続使用時間30分までとなります。**(機器の連続使用によって熱を帯びた部品を冷却し、故障を防止するため、また、未永くご使用いただくため、**連続使用後、約1時間は本製品を休ませてください。**)

## INDEX

安全のため  
必ず守っていただくこと  
警告・注意事項

各部の名称  
部材及び付属品

設置手順  
タブレットトレイの取付方法  
延長バーを使用する場合

折りたたみ方法

設置上の注意  
移動方法

表示メーターの機能

表示メーターの設定  
及び操作方法

使用前の確認

歩行ベルトの調節方法

シリコンオイルの  
塗布について

グリップセンサー使用上の注意  
お手入れ方法  
故障かな?と思う前に

トレーニングについて

# ⚠ 本製品のご使用は、注意を怠ると大変危険です!

家庭でおこなうトレーニングは、ちょっとした不注意で大きな事故につながります。本書に記載されている内容を守り、自己の責任のもとでトレーニングをおこなってください。

- 本製品は、トレーニング中に転倒などが発生したとき、安全キーが外れることで停止する仕様となっています。トレーニングをおこなうときは必ず安全キーを装着してください。
  - 本製品は、過負荷や静電気からモーターや電子部品などを保護するために強制的に電源供給を停止させる保護装置がついています。予期せぬ故障や保護装置が働いたときには、突然停止する場合がありますので、ご使用の際には突然停止しても転倒しないよう、必ずハンドルを持ち、安全に止まれる速度の範囲でご使用ください。
  - 本製品は、安全キーを外す又はストップボタンを押すことで停止させることができます。本製品を使用される前には、必ずご使用の速度で安全に停止できることをご確認のうえ、ご使用ください。
  - 歩行ベルトなどの部品が消耗した状態でのご使用は、大変危険ですでおやめください。
  - 速度調節ボタンはゆっくりと操作してください。急な操作は機器を傷めるばかりでなく、重大な事故を引き起こすおそれがありますのでおやめください。
  - 定期的に安全作動の確認・メンテナンスをおこなってください。(P20～P24参照)
- お客様の不注意によるいかなる事故も、弊社としましては一切の責任を負いかねますのでご了承ください。

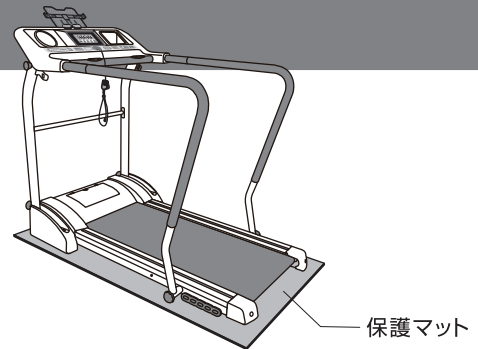
安全のため必ず守っていただくこと  
警告・注意事項

## ⚠ 床面保護マットについて

### 必ず床面保護マットを敷く

使用中および製品の移動・保管の際には必ず床面を保護するマットなどを敷いてください。直接床材の上で設置や保管をした場合、床面の材質(塩化ビニル製など)によっては床材が変色する場合があります。

必要マットサイズ: 1,300 × 800mm以上



## 警告・注意

### 安全のために、必ずお守りください。

取扱説明書の警告及び注意内容は、危険の度合によって次の2段階に分けています。表記されている内容をよく理解していただき、取扱説明書に従った使用法で点検・運動をおこなってください。

#### ⚠ 警告

記載されている内容を守らなければ、死亡または重傷などを負うことが想定される内容です。

#### ⚠ 注意

記載されている内容を守らなければ、軽傷を負うかまたは物的損害の発生が想定される内容です。

絵表示の意味



絶対におこなわないでください。



分解をしないでください。



必ず指示に従ってください。



確認をしてください。

本書記載の警告及び注意事項を遵守されずにご使用されて生じた、いかなる事故につきましても、弊社としましては、一切の責任を負いかねますのでご了承ください。また、本書記載の警告及び注意事項に該当すると思われる場合は本製品の設置及び使用はせず、ただちに弊社カスタマーサービス課へお問い合わせください。

- 各ページには安全にご使用いただくための注意点も表記しております。よくお読みいただき、記載している内容を十分ご理解の上、ご使用ください。

# 警告・注意事項

## 使用前の警告・注意事項

### 警告

- ❗ 本製品は家庭用のフィットネス機器です。学校・スポーツジム・業務用など、不特定多数の方による使用はしないでください。また、動物の運動用や運動以外の目的では使用しないでください。
- ❗ 本製品は歩行用です。走行用としての使用はせず、ご自身にあった無理のない速度で使用してください。
- ❗ 本製品は日本国内でのみ使用してください。
- ❗ 本製品は健康の維持・増進を目的とした製品であり健康な方を対象としています。
- ⊘ 次に該当する方は本製品を使用しないでください。
  - 医師が使用を不適当と認めた方
  - ペースメーカーなどの体内植込型医用電気機器を使用している方
- ❗ 次に該当する方は必ず医師に相談の上、使用してください。
  - 医師の治療を受けている方や、特に身体の異常を感じている方
  - 知覚障害のある方
  - 妊娠している、または妊娠の疑いのある方
  - 皮膚疾患のある方
  - 血行障害、血管障害など循環器に障害をお持ちの方
  - 骨粗しょう症など骨に異常のある方
  - 心臓に障害のある方
  - 呼吸器障害をお持ちの方
  - 高血圧症の方
  - 内臓疾患（胃炎、肝炎、腸炎）などの急性症状のある方
  - 悪性の腫瘍のある方
  - リウマチ症、痛風、変形性関節症などの方
  - 過去の事故や疾病などにより背骨に異常のある方や背骨が曲がっている方
  - 腰痛（椎間板ヘルニア、脊椎すべり症、脊椎分離症など）のある方
  - 脚、腰、首、手にしびれのある方
  - 静脈りゅうなどの重度の血行障害や血栓症などのある方
  - リハビリテーション目的で使用される方上記以外に身体に異常を感じているとき
- ❗ 小学生以下及び1人での運動に不安を感じている方、他者から見てそう感じられる方が使用される場合、またはリハビリテーションの目的で使用される場合は、成人（健常者）の方の介添えの上、使用してください。また、小さなお子様やペットのいる場所での運動・保管はしないでください。
- ❗ 小さなお子様や取扱説明書・警告ラベルの内容が理解できない方が1人で本製品に触れ、使用しないように十分注意してください。誤った使用は事故の原因になります。
- ❗ 本製品の使用体重制限は最大90kgです。体重が90kgを超える方は使用しないでください。使用中、機器が破損するおそれがあり、重大な事故を引き起こす原因になります。
- ❗ 本製品の連続使用時間は最大30分です。30分を超える連続作動はしないでください。また、使用後1時間は本製品を休ませてください。

### 注意

- ❗ この取扱説明書及び保証書は、大切に保管されますようお願いします。紛失された場合、再発行はお受けしかねることがあります。

## 設置時の警告・注意事項

### 警告

- ❗ 安全のため、設置の際は必ず軍手などを着用して、大人2人以上でおこなってください。
- ❗ 本製品の設置の際は、使用者がトレーニング中に他の器具に触れないような場所に設置し、本製品の後方は歩行速度についていけない場合などの避難場所として2m以上空けてください。（P14「設置上の注意」参照）
- ❗ 運動中に身体を壁や柱などにぶつけないよう、広い場所で使用してください。
- ⊘ 直射日光の当たる場所や湿気が多い場所、熱器具の近く、屋外には設置しないでください。感電・漏電・発火の原因になります。
- ❗ 本製品の設置の際は、ボルト、ナット、パイプなどに手、指などを挟まれないように注意してください。また、床面を保護するマットなどを敷いてください。
- Ⓞ 本製品を長期にわたり使用していただくため、ボルトの締め、ピンの差し込み、金属バリなどの有無、変形やひび割れなどが無いことを確認してください。
- ❗ 設置が完了するまでは、電源プラグをコンセントに差し込まないでください。また、ホイールカバーを取り外すときには、必ず電源プラグをコンセントから抜いてください。
- ❗ 設置完了後は、ローラーや歩行ベルトなどの駆動部分に手足や髪の毛などを巻き込まれないように注意してください。
- ⊘ 本製品を改造、もしくは付加及び部品を取り外した状態で使用された場合、重大な事故を起こすおそれがありますので絶対にしないでください。

### 注意

- Ⓞ 設置前には部品が全て揃っていることを必ず確認してください。もし揃っていない場合には弊社カスタマーサービス課までご連絡ください。
- ❗ 本製品は必ず屋内で使用してください。屋外や倉庫、ベランダや軒下など、チリやほこり、砂、ペットの毛などが多い場所、浴室など湿度の高い場所、熱器具の近くには設置しないでください。サビや傷み・故障の原因になります。

安全のため必ず守っていただくこと  
警告・注意事項

# 警告・注意事項

- ❗ 本製品は床強度がしっかりとした水平な床の上に設置し、使用中及び移動・保管の際にも必ず床面を保護するマットなどを敷いてください。また、直接床材の上で使用された場合、床面の材質（塩化ビニル製など）によっては床材が変色する場合があります。特に、畳の上では使用しないでください。畳に損傷を与えます。
- OK? 設置完了後、大きなグラつきやガタつきがないことを必ず確認してください。

## 使用時の警告・注意事項

### ⚠ 警告

- ❗ 本製品は1人用です。同時に2人以上で使用しないでください。
- ❗ 本製品への巻き込みを防ぐため、運動中は身体のサイズにあった運動着を着用し、ゆったりと余裕のありすぎる衣服は避けてください。フード付きパーカーのひもや靴ひもなどは短く結んでおいてください。また、手、指や髪の毛などの巻き込みに注意してください。
- ⊗ 裸足・靴下・ストッキングなどで本製品を使用するのは危険ですのでしないでください。  
必ずランニングシューズ、トレーニングシューズなどのゴム底の運動靴を履いて使用してください。運動靴を履かずに使用された場合、足の巻き込みやケガ、事故の原因になります。
- ⊗ 安全のため、ピンやボールペン、装飾品などをポケットに入れたり、身につけたままでの運動は絶対にしてしないでください。
- ❗ 健康のため、食直後は運動を避けてください。また、飲食・喫煙をしながらや飲酒後の運動はおこなわないでください。
- ❗ 運動は少し疲れる程度の運動量を毎日継続しておこなうのがよく、無理な運動は筋肉を傷めるばかりか、運動効果も少なくなります。
- ❗ 下記のような症状が出たときは、運動を中止してください。【めまい、ふらつき、冷や汗、吐気、心拍の乱れ、動悸、胸の圧迫感、けいれん、腱・靭帯の痛み、眠気、その他心身の異常】
- OK? 使用時には都度、各部の部品が完全に固定されていることを必ず確認してください。ボルトが緩んでいると、使用中に部品が外れたり、重大な事故を起こすおそれがあります。
- OK? 使用時には必ず、折りたたみ可動部など各箇所が正しく固定されており、本体支柱などがガタつかないことを確認してください。
- ❗ 使用時には十分な準備運動をおこない、身体をほぐしてから使用してください。また、運動後も同様に身体をほぐしてください。準備運動をおこなわずにトレーニングをすると筋肉などに損傷を及ぼす原因になります。
- ❗ 「折りたたみ時」「使用時」「移動時」は、ボルト、パイプなどに手、指などを挟まれないように注意してください。

- ❗ 保護者の方は小さなお子様为本製品を遊具として使用しないよう十分注意してください。
- ❗ 安全のため、使用中以外でも歩行ベルトやローラー部分に手、指などを入れたりしないでください。また、物や動物、小さなお子様为本製品に近づかないよう十分注意してください。
- OK? 使用時には本製品の<sup>下</sup>や周囲に、歩行ベルトに巻き込むような物がないことを確認してください。
- ❗ 本製品は自動運転のウォーキングマシンです。万一使用中にバランスをくずしたり、転倒した場合など緊急停止させる場合は、表示メーターに付いている「安全キー」を外してください。
- ❗ 安全のため、使用中は必ずハンドルを握って使用してください。
- ❗ 安全のため、始動時には歩行ベルトの上には乗らず、ベルトがゆっくりと低速で動き出すことを10秒以上確認してから歩行ベルトに乗ってください。
- ⊗ 高速で歩行ベルトが動いている状態での乗降は危険ですのでしないでください。
- ⊗ 後ろ向きでの歩行や走行は危険ですので、絶対にしないでください。
- ⊗ 乗り降りする際、ハンドルにもたれかかったり、使用中に左右に激しく揺する運動、また、周囲の人が使用者及び本製品を押ししたり引いたりする行為は安全性を損ない重大な事故を起こすおそれがありますので絶対にしないでください。

### ⚠ 注意

- ❗ 本製品をテレビやラジオの近くで使用すると、テレビの画像やラジオの音声にノイズ（乱れ）が入ります。その際には、テレビやラジオ又はそれらのアンテナから離れた場所へ移動させてください。
- ❗ 使用中に歩行ベルトが本体フレームの片側に擦れそうになるほど一方に片寄った場合は、直ちに歩行ベルトを停止させ、歩行ベルトの調節をおこなってください。（P21「歩行ベルトの調節方法」参照）



# 警告・注意事項

## 電動機器の警告・注意事項

本製品はAC100V電源を使用します

### 警告

- ⊗ 危険ですので電圧100V以外のコンセントには接続しないでください。
- ❗ 電源は1つのコンセントから取ってください。複数の配線をつなげたタコ足配線はおやめください。
- ❗ 電源コードの上に本体や重量物が載らないように注意してください。また、電源コードにストレスがかかるような設置（電源コードが引っ張られた状態や、電源コードを無理に曲げた状態での設置）はしないでください。断線やショート、感電・漏電・発火の原因になります。
- ⊗ コンセントから電源プラグを抜き差しするときは、濡れた手で触ったり、電源コードを引っ張ったりしないでください。断線やショート、感電の原因になります。
- ⊗ 電源コードや電源プラグが傷んだり、プラグの差し込みが緩い状態のままでの使用はしないでください。ショートや感電・漏電・発火の原因になります。
- ❗ 使用後は本体の電源を切ったあと、必ずコンセントから電源プラグを抜いてください。また、雷が鳴り出したときには使用を中止し、コンセントから電源プラグを抜いてください。故障や感電・漏電・発火の原因になります。
- ⊗ 本製品の30分以上の使用や、歩行ベルトの回転に逆らうような使用はしないでください。故障や感電・漏電・発火の原因になります。

### 注意

- ⊗ 室温が10℃以下または35℃以上の状態では使用しないでください。駆動部分が正常に作動しなくなるおそれがあり、部品などの劣化も早めます。また、室温が低い場合、モーターが正常に動かずスピードが上がらない場合があります。
- ❗ 使用するときは、コンセントに電源プラグを差し込んでから本体メインスイッチを入れ、安全キーをセットしてください。使用を終了するときは、安全キーを外してから本体メインスイッチを切り、コンセントから電源プラグを抜いてください。誤作動を防ぐため、この順番は必ず守ってください。

## お手入れ・保管時の警告・注意事項

### 警告

- ❗ お手入れ・保管の際には必ず本体メインスイッチを切り、コンセントから電源プラグを抜いてください。
- ❗ 保管場所は本製品でつまづかないような場所に置き、特に小さなお子様勝手に触ることのないよう、必要に応じて梱包などを施してください。また、屋外や直射日光が当たる場所、高温・多湿な場所には保管しないでください。サビや傷み、故障、部品の劣化の原因になります。
- ❗ 本製品は折りたたんで保管することができます。保管場所は床強度がしっかりとした水平な床の上に設置してください。本製品の周囲に人（特に小さなお子様）やペットがいないところ、家具などの障害物がないところに保管してください。
- Ⓞ 折りたたみ時には必ず、歩行板などの折りたたみ可動部やその他の各箇所がしっかりと固定されていることを確認してください。
- ⊗ 本製品の分解・改造はおこなわないでください。修理につきましては、弊社カスタマーサービス課までご相談ください。
- ❗ 万一、故障やその他のトラブルが発生した場合には、弊社カスタマーサービス課までご相談ください。

### 注意

- ❗ 本製品の移動・保管の際にも必ず床面を保護するマットなどを敷いてください。
- ❗ 本製品を長年にわたり使用していただくため、定期的に汚れなどを拭きとってください。
- ⊗ 本製品は塗装加工及び各部に樹脂を使用していますのでシンナー系や酸系の強い洗剤でのお手入れはしないでください。
- ❗ 長期間ご使用になられますと、サビや摩耗により部品の劣化が起こります。お買い上げ日より1年を過ぎた製品、購入日が弊社にて確認できない場合は有償にて点検サービスをおこなっております。弊社カスタマーサービス課までご相談ください。
- Ⓞ 長期間保管され、再び使用される場合は、本書の警告及び注意事項を再確認の上、使用してください。また、長期間使用していても部品の油切れやサビの発生、歩行ベルト下のデッキ表面に塗られているシリコンオイルの乾きなどが予想されますので、本書の警告及び注意事項を確認し、しばらく空回しをおこなって異常がないことを確認してから使用してください。
- ❗ 環境保護のため、廃棄する場合は各自治体の取り決めに従ってください。

安全のため必ず守っていただくこと  
警告・注意事項

# 警告・注意事項

## ■使用前の注意

### 運動中は ハンドルを握る

使用中は必ずハンドルを握ってください。  
ハンドルを握らないで運動した場合、転倒などの事故やケガの原因となります。

### 安全キーを装着する

安全キーは緊急停止時に取り外し、停止させるためのものです。クリップで腰のあたりに取り付けてください。



### 電源コード 引き廻しの確認

電源コード上に本体や重量物が載らないように注意してください。また、電源コードにストレスがかかるような設置（電源コードが引っ張られた状態での設置や電源コードを無理に曲げてしまうような設置）はしないでください。断線やショート、感電・漏電・発火の原因になります。

### 歩行ベルトの上に乗った 状態でスタートしない

始動時には、両足を歩行ベルト左右のステップに乗せた状態でスタートします。ベルトがゆっくりと動き出すのを確認してから、歩行ベルトの上に足を乗せてください。  
足を乗せた際にバランスを崩すおそれがありますので、ハンドルをしっかり握り慎重に足を乗せてください。  
また、高速で歩行ベルトが動いている状態では決して乗らないでください。



### 各部のロック確認

本体支柱及び歩行板など、各箇所がしっかりと固定されていることを確認してください。

### マットの上に設置する

本製品は床強度がしっかりとした水平な床の上に設置し、使用中及び製品の移動・保管の際にも必ず床面を保護するマットなどを敷いてください。直接、床材の上で使用や保管をした場合、床面の材質（塩化ビニル製など）によっては床材が変色する場合があります。

### 設置床面を清掃する

ゴミやホコリ、髪の毛などの巻き込み防止のため、歩行面・歩行面下・本体周囲の床面を定期的に清掃してください。

### 裸足・靴下・ストッキング などで使用しない

使用時は必ず運動靴を履いてください。運動靴を履かずに運動された場合、足の巻き込みやケガなど、思わぬ事故の原因になります。



安全のため必ず守っていただくこと  
警告・注意事項

# 警告・注意事項

## ■使用中の注意

### 完全に停止するまで ハンドルから手を離さない

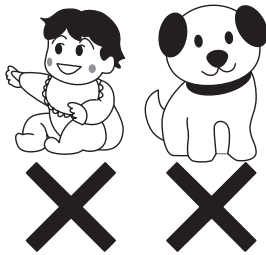
使用中は必ずハンドルを握ってください。  
ハンドルを握らないで運動した場合、転倒などの事故やケガの原因となります。

### 走らない

本製品は歩行用です。走行用としては使用しないでください。  
また、ご自身にあった無理のない速度で使用してください。

### 後ろ向きや横向きで 使用しない

### 小さなお子様や ペットのいる場所で 使用しない



### 子どもに触らせない

使用中・保管中は、本製品の近くで小さなお子様を遊ばせないよう注意してください。

### 歩行ベルトに巻き込み やすいものを近づけない

ボールなどが本体に巻き込まれると、事故や故障の原因になります。

### ベルトの回転に異常を感じたときは使用を中止し、 メンテナンスをおこなう

使用中に急加速や急減速などを感じた場合、使用を中止し以下のページを参考に、確認とメンテナンスをおこなってください。

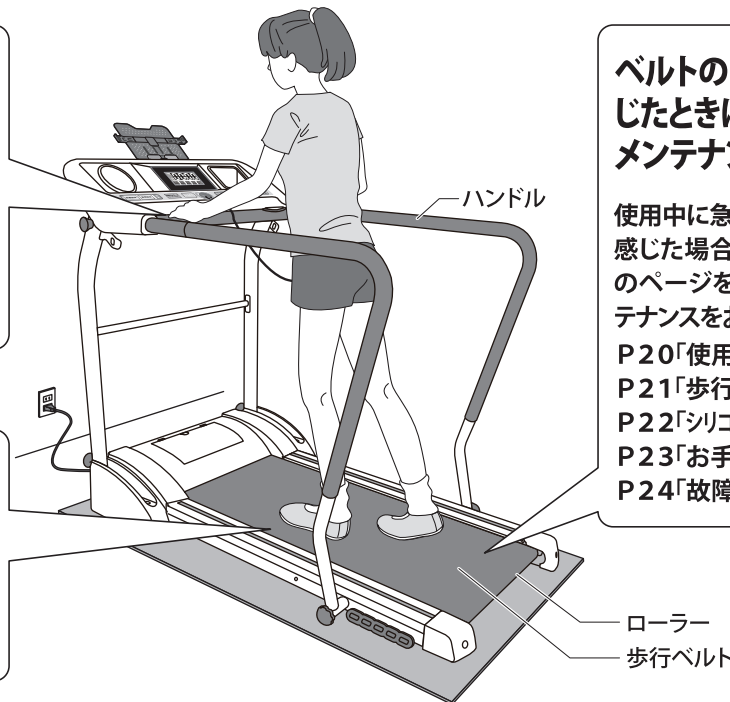
- P20「使用前の確認」
- P21「歩行ベルトの調節方法」
- P22「シリコンオイルの塗布について」
- P23「お手入れ方法」
- P24「故障かな?と思う前に」

### 立てて保管しない

本体を直立させた状態で手を離したり、保管はしないでください。  
必ず本体を床に寝かせた状態で保管してください。

### ローラーや歩行ベルトなどの 回転部分に触れない

手足や髪の毛などを巻き込まないように注意してください。



安全のため必ず守っていただくこと  
警告・注意事項

# 警告・注意事項

## ■安全のために重要なメンテナンス

### 電源プラグ・コードの確認

以下の点を確認してください。

- 電源プラグの刃がグラついたり、曲がっていたりしていませんか？
- 電源コードの被覆が破けていたり、押し潰されて変形していたりしていませんか？

⇒ショート・発火の原因になりますので、傷んでいる場合は通電させず、弊社カスタマーサービス課までご相談ください。

### ホイールカバー内部の清掃

電源プラグをコンセントから抜いたうえで、ホイールカバーのフタを開け、以下の点を確認してください。

- ほこりが溜まっていませんか？

⇒ベルトの回転によって吸い込まれたほこりが溜まります。故障や発火の原因になりますので、ほこりを取り除いてください。

※本書P23の「お手入れ方法」を参考にしてください。

### ベルトの回転の確認とシリコンオイルの塗布

本書P20～22を参考に、以下の点を確認してください。

- ベルトの回転摩擦が大きくなっていませんか？
- 人が乗っていない状態と比べ人が乗ると極端にベルトの回転速度が遅くなることはありませんか？

⇒使用中に急加速や急減速を感じたり、転倒事故の原因になります。また、モーターの負担が大きくなり故障や発火の原因になります。ベルト下のデッキ表面にシリコンオイルを適量塗布し、回転摩擦を取り除いてください。

⇒シリコンオイルを塗布しても改善されない場合は、ベルト裏面が消耗しています。新しいベルトに交換してください。

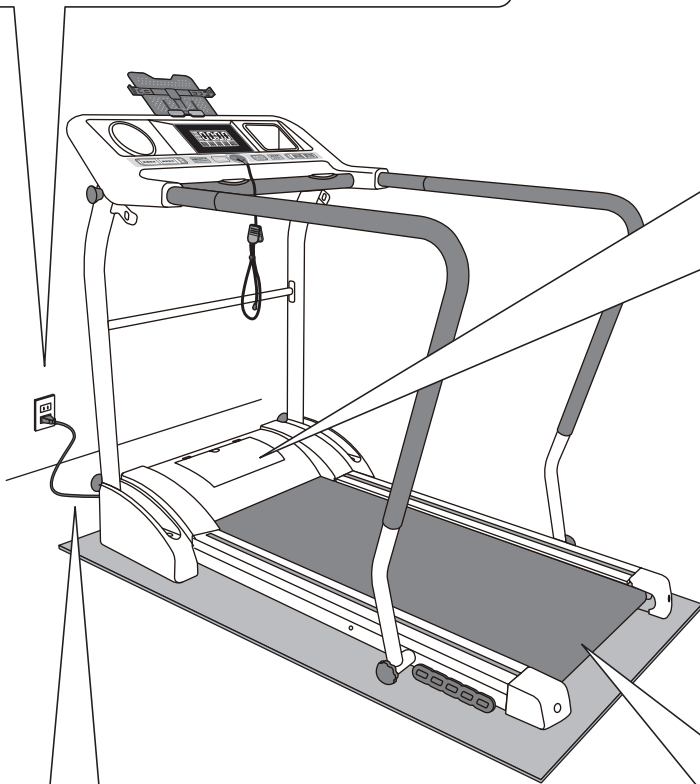
※ベルトの交換につきましては弊社カスタマーサービス課までご相談ください。

### 電源コード引き廻しの確認

以下の点を確認してください。

- 電源コード上に本体や重量物が載っていませんか？
- 電源コードにストレスがかかるような設置（電源コードが引っ張られた状態での設置や、電源コードを無理に曲げてしまうような設置）はしていませんか？

⇒断線やショート・発火の原因になりますので、おやめください。





# 警告・注意事項

## ■よくあるご質問

この音は  
正常なの  
かな？



●以下の作動音は正常な音です。ご安心ください。

カバーの中から「ゴォー」と音や振動がする  
⇒ モーターや駆動ベルトの回転音と振動です。

ベルトを回すと「シャー」と擦れた音がする  
⇒ ベルトとベルト下のデッキの摩擦音です。

ベルトを回すと1回転毎に擦れた音がする  
⇒ ベルトの継ぎ目がローラーを通過するときの摩擦音です。  
特にベルトが冷えた状態のときに鳴りやすいです。

ベルトを回すと「シュツシュツ」と擦れた音がする  
⇒ ベルトの後部ローラーを踏むと、ベルトとローラーの摩擦音が出ます。

ベルト調節ボルト

●以下のような音や症状がある場合、次の確認をおこなってください。

ベルトを回すと「ガリガリ」と当たっている音がする

⇒ ベルトが右または左に片寄っていませんか？

⇒ ベルトが片寄った場合は、ベルト調節ボルトを回して調節をおこなってください。  
※ベルトの調節方法は、P21の「歩行ベルトの調節方法」をお読みください。

ベルトに乗ると「回転が鈍い」「速度が極端に落ちる」「止まってしまう」

⇒ ベルト裏の摩擦が大きくなり、ベルトの回転（ベルト下のデッキ面の滑り）が悪くなっています。

⇒ ベルト下のデッキ表面にシリコンオイルを塗布し、摩擦を取り除いてください。

※シリコンオイルは、定期的（4～6ヶ月毎）に塗布してください。

※シリコンオイルの塗布については、P22の「シリコンオイルの塗布について」をお読みください。

ベルトの周囲に摩耗粉が飛び散る

⇒ 運動靴の靴底が削れていませんか？

⇒ 通常でも少なからず、靴底とベルトの摩擦により、靴底は削れます。

大量に摩耗粉が飛び散る場合は、歩き方を見直してください。

靴底がベルト左右のステップと接触していたり、ベルト表面で靴底を削っていることが考えられます。

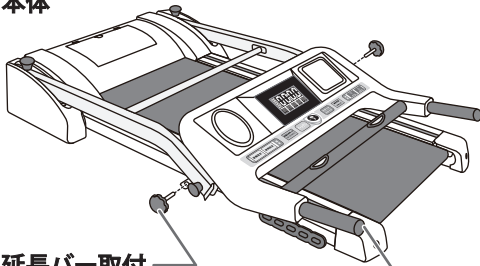
安全のため必ず守っていただくこと  
警告・注意事項

# 各部の名称 部材及び付属品

## ■部材及び付属品

梱包をあけましたら、必ず各部品・付属品が揃っていることを確認してください。

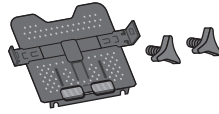
□本体



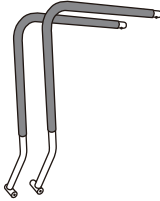
□延長バー取付ノブボルト(2本)

□サイドハンドルエンドキャップ(2個)

□タブレットトレイ+  
トレイ固定用ネジ(2個)



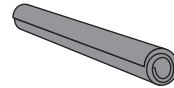
□延長バー(2本)



□安全キー



□保護マット  
(サイズ: 800×1,500×3mm)



□シリコンオイル



□付属工具



各部の名称  
部材及び付属品

## ■各部の名称

本体

タブレットトレイ  
(トレイ固定用ネジ×2本)

表示メーター

ボトルホルダー

ハンドルロックノブ

折りたたみ時  
固定用ステイ

サイドハンドル

支柱ロックノブ

本体支柱

電源プラグ

電源コード

サイドカバー

ホイールカバー

フタ

歩行板

延長バー取付ノブボルト  
×2本

小物入れ

安全キー

グリップセンサー

延長バー  
×2本

ステップ

歩行ベルト

ローラーキャップ

ベルト調節ボルト

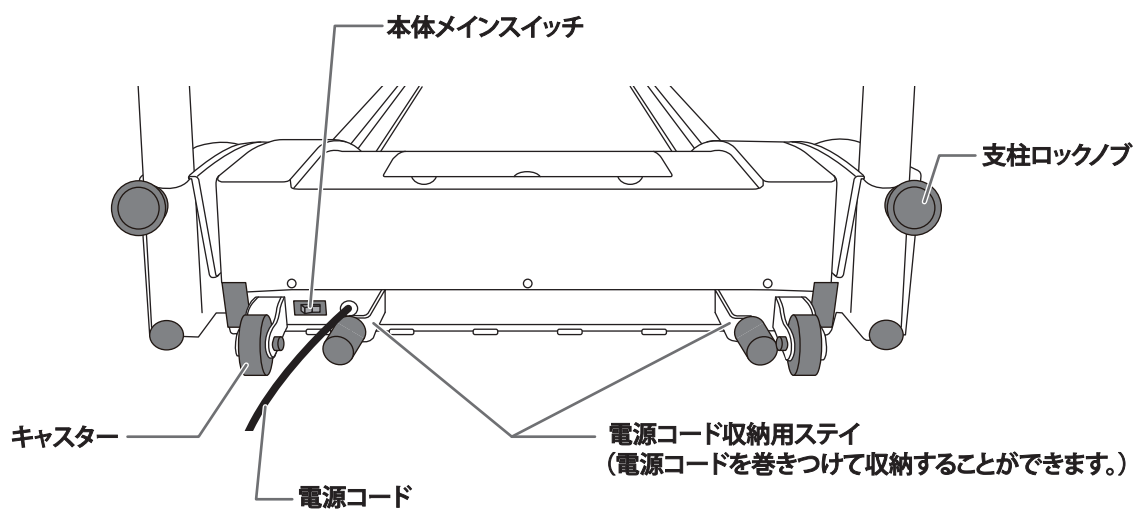
必ず床面を保護する保護マットを敷いてください。  
また、弊社では付属の保護マット以外にも、床面を保護するエクササイズフロアマットを販売しております。  
お求めの際は、お買い上げいただいた販売店または弊社カスタマーサービス課までお問い合わせください。

●歩行ベルトの継ぎ目(接着面)は、色が異なりますが、異常ではございませんので、あらかじめご了承ください。

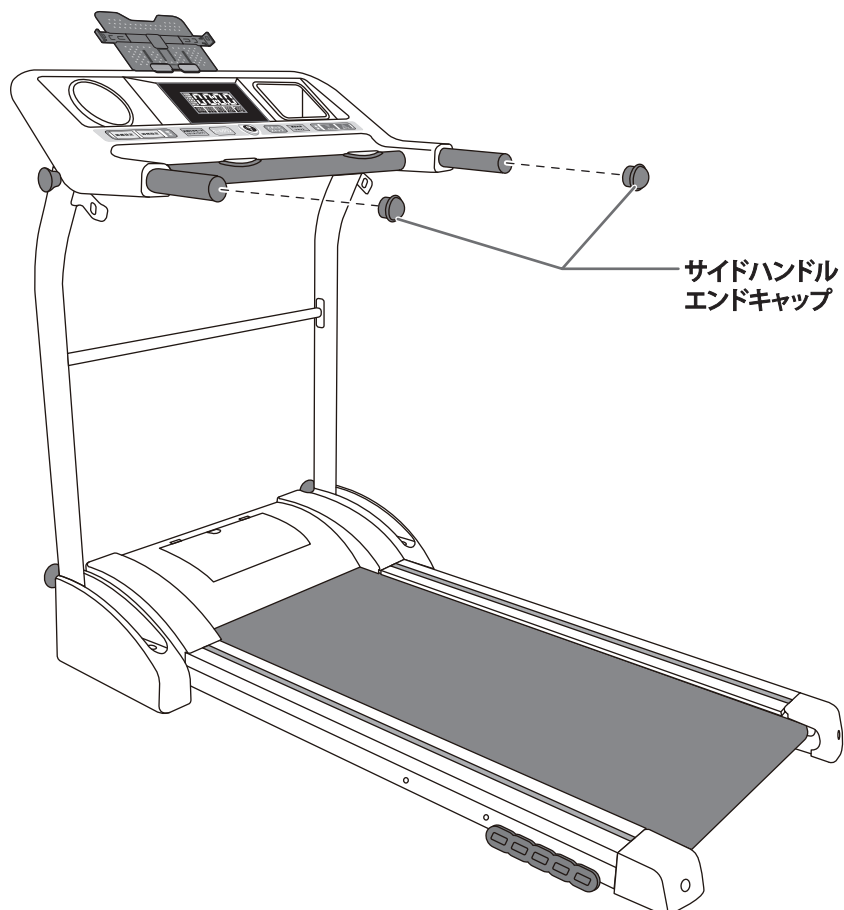
# 各部の名称 部材及び付属品

## ■ 本体前面

(メインスイッチ付近)



## ■ 延長バーを使用しない場合



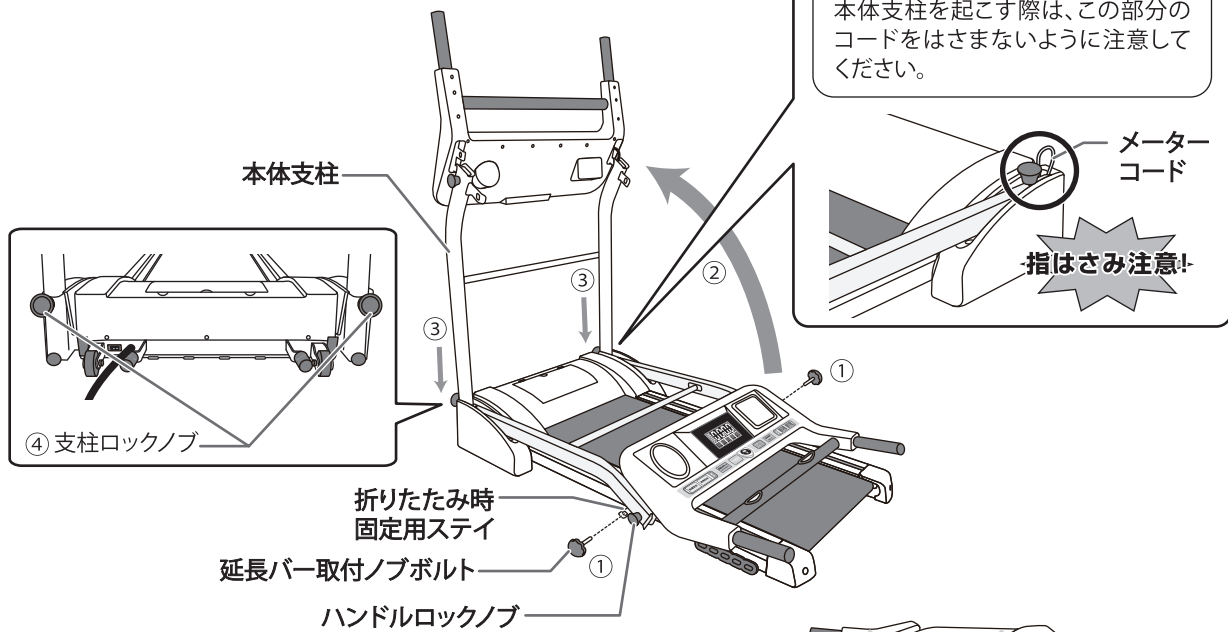
# 設置手順

(床を傷つけたり床材を変色させないように、必ず床面を保護するマットなどの上で設置手順に従い設置してください。)

必ず、軍手などを着用し、大人2人以上で設置してください。

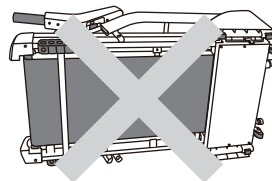
## 1 本体支柱を固定します

- ① 本体支柱(左右)の折りたたみ時固定用ステイに差し込まれている延長バー取付ノブボルト×2本を外します。
- ② 本体支柱を起こします。
- ③ 左右の支柱を下方方向に押し込みます。
- ④ 本体支柱下部を左右それぞれの支柱ロックノブで固定します。



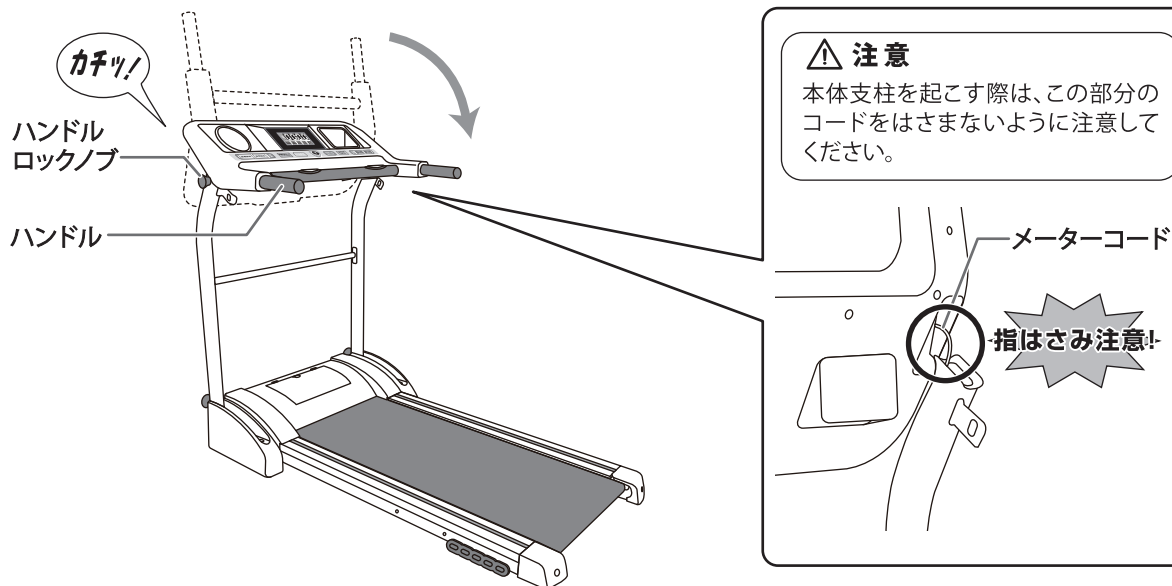
警告

本体を決して横向きにしないでください。  
不意に可動部が動き、手指などはさむおそれがあります。



## 2 ハンドルを固定します

ハンドルを手前に倒します。この際、ハンドルロックノブでハンドルが確実にロックされていることを確認してください。

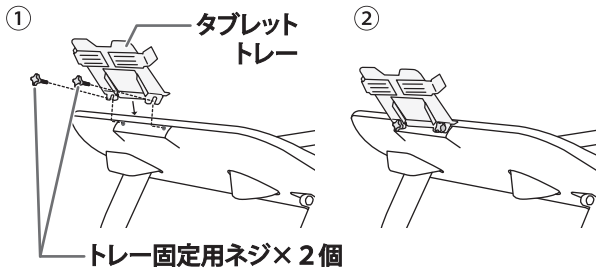


設置手順・タブレットトレーの取付方法  
延長バーを使用する場合

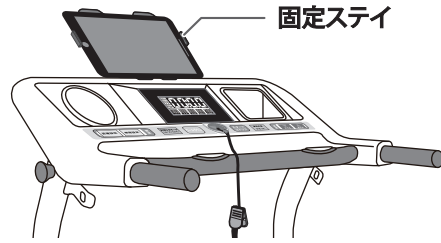


# タブレットトレイの取付方法

付属のタブレットトレイをトレイ固定用ネジ2個で表示メーターに取り付けます。



タブレットトレイを取り付けると、表示メーターにタブレット端末を置くことができます。



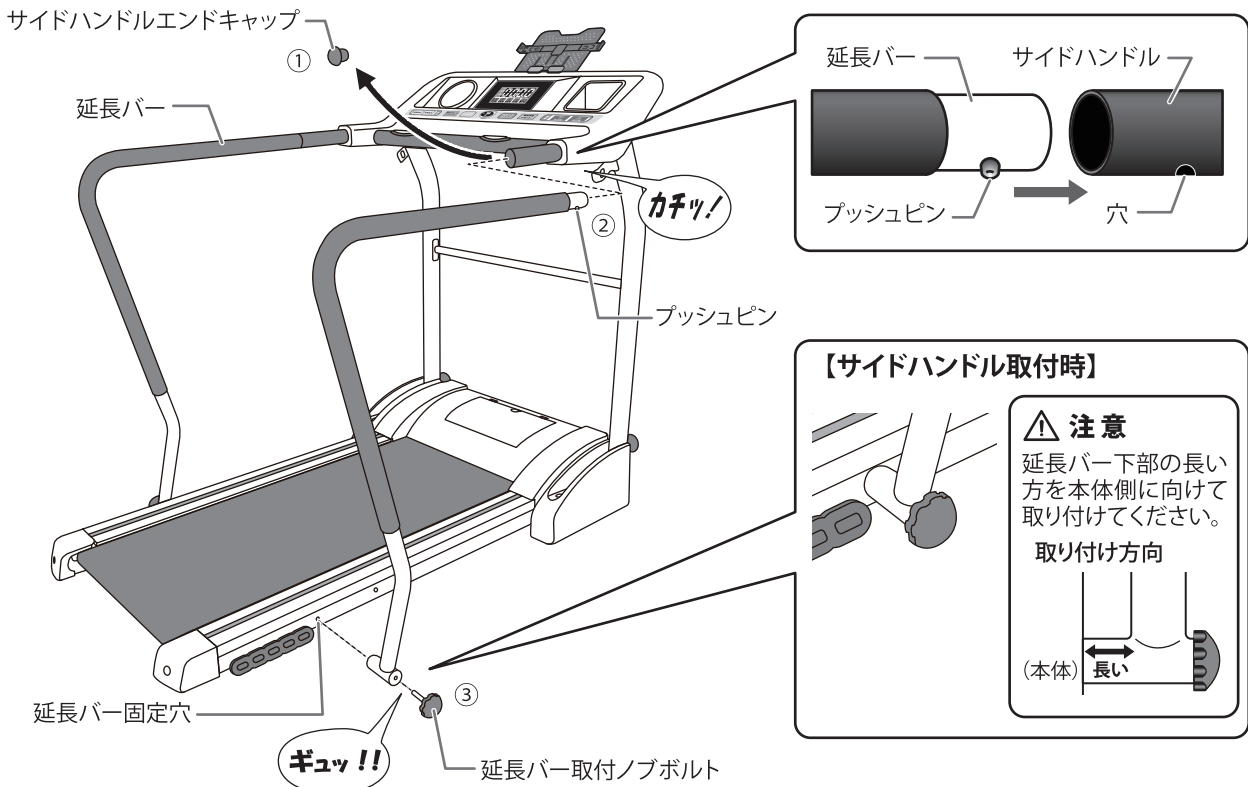
固定ステイ対応サイズ：幅155～245mm 厚さ20mmまで

## ▲ 注意

- タブレット端末を設置するときは、落下を防ぐため左右の固定ステイでタブレット端末をしっかりはさみこんでください。
- 全てのタブレット端末に対応している訳ではありません。タブレット端末のサイズや置く方向によっては運動中の振動で落下する危険があります。置いたときに不安定になる端末は置かないでください。また、不安定な置き方はしないでください。
- 万一に備え、タブレット端末の大切なデータは必ずバックアップをしておいてください。
- タブレット端末の落下等による破損については、弊社では一切の責任を負いかねますのでご了承ください。

# 延長バーを使用する場合

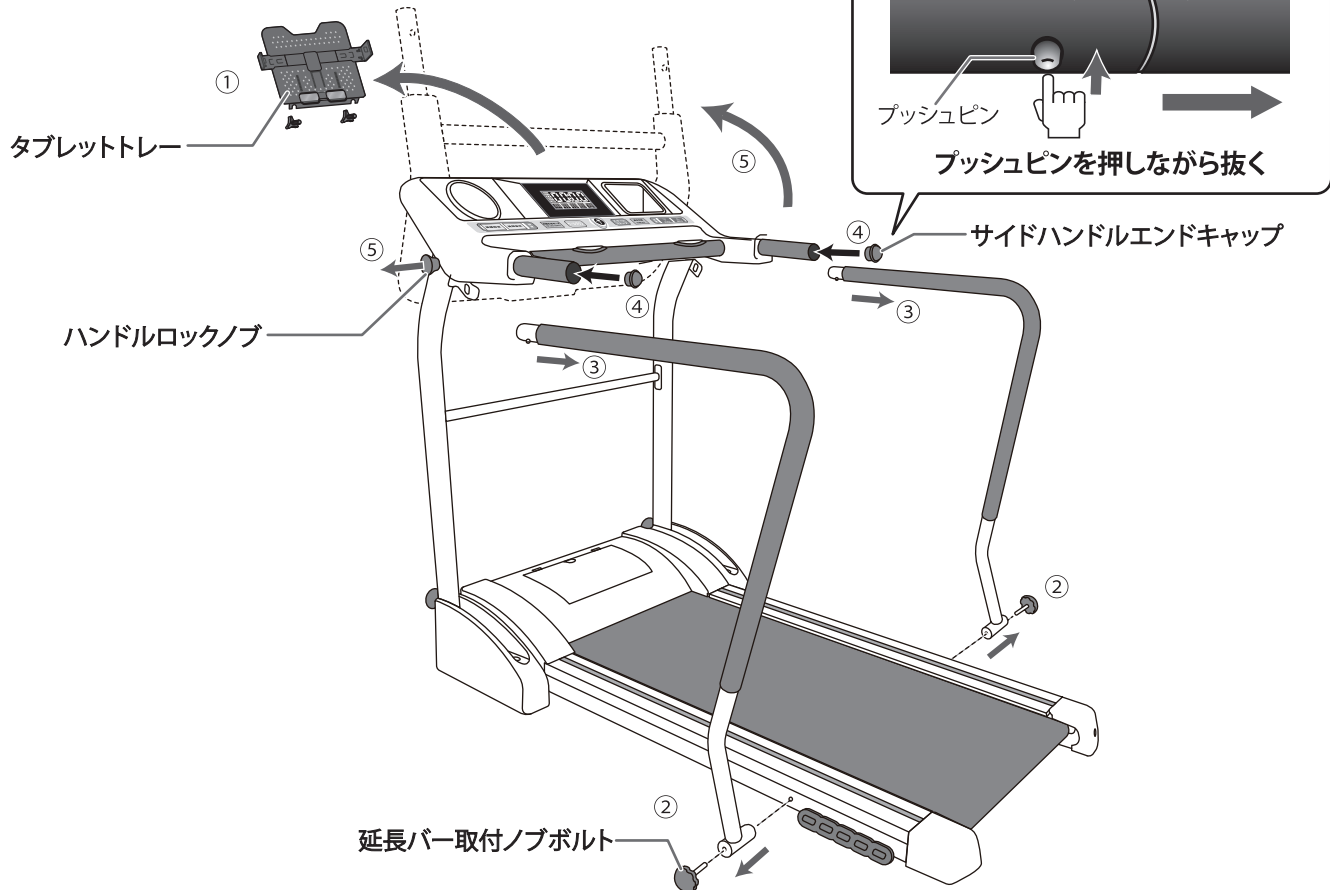
- ①サイドハンドルエンドキャップを取り外します。
- ②延長バーをプッシュピンを押しながら、「カチッ」とロックされるまでサイドハンドルに差し込みます。
- ③延長バーを延長バー取付ノブボルトを使用して本体フレームの固定穴に取り付けます。



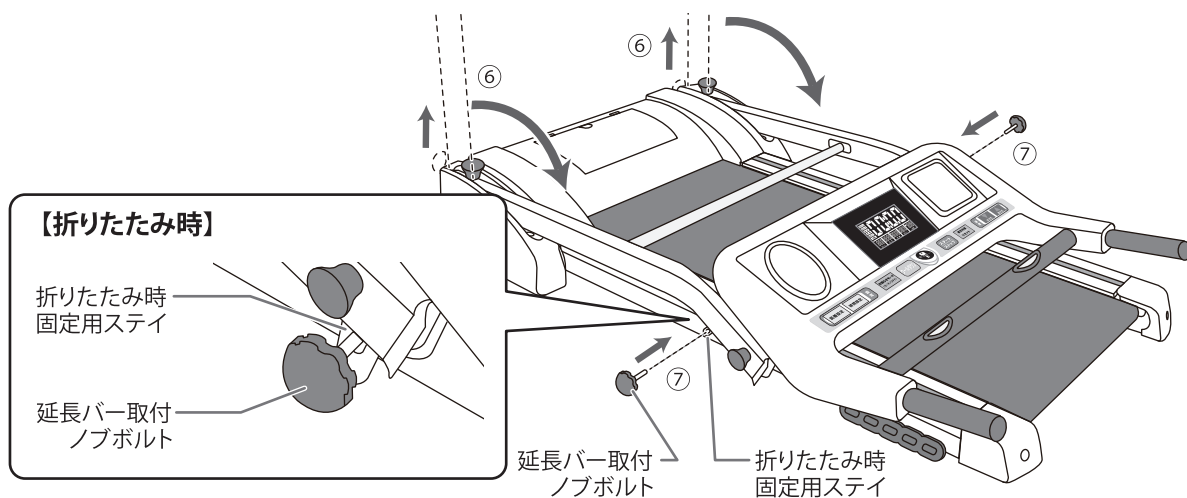
設置手順・タブレットトレイの取付方法  
延長バーを使用する場合

# 折りたたみ方法

- ① タブレットトレイを取り外します。
- ② 延長バー取付ノブボルトを外します。
- ③ 延長バーをプッシュピンを押しながらサイドハンドルから引き抜きます。
- ④ サイドハンドル端部にサイドハンドルエンドキャップを取り付けます。
- ⑤ ハンドルロックノブを引き、ハンドルを起こします。



- ⑥ 支柱ロックノブをゆるめ、支柱を上引き抜きベルト側にゆっくり倒します。
- ⑦ 延長バー取付ノブボルトを使用し、本体と支柱を固定します。



## ▲ 注意・警告

- 本体の開閉をおこなう前に、電源プラグをコンセントから抜いてください。
- 本体の開閉時に手指を挟まないようご注意ください。
- 本体の開閉後は、各部がしっかりロックされていることを確認してから手を放してください。
- 本体の使用、折りたたみ、保管は水平な床面でおこなってください。不安定な場所では本体が転倒するおそれがあります。
- 折りたたみ時は、タブレットトレイやボトルホルダー、小物入れには何も載せないでください。

# 設置上の注意

本製品を設置する上で、いくつかの注意事項があります。以下の注意事項を確認し、適した場所でのトレーニングをおこなってください。

次のような場所への設置は避けてください。

1. 設置場所の床強度が弱い。
2. 屋外及び直射日光が当たる場所。
3. 高温多湿の場所。
4. 傾斜のある場所。
5. 設置後、周囲にスペースがなくなる場所。

## 設置スペースについて

本製品の設置場所は使用者の安全を確保するために十分に広い場所を設け、本体の周囲、特にその後部には使用者の転倒に備えて厚手のマットなどを敷き、事故防止が配慮されている場所を選んでください。

本製品を使って安全なトレーニングをおこなっていただくために、本製品の周囲には右図のスペースが必要です。このスペース以上を確保できる場所に設置するようにしてください。

万一転倒して放り出されたときにぶつからないよう、後方2mには障害物を置かないでください。

### ⚠ 警告

- ※ 本体の下や周囲に人やペットが居ないこと及び、物が置かれていないことを確認してください。
- ※ 運動する際は、支柱及びハンドルがしっかり固定されていることを必ず確認してください。

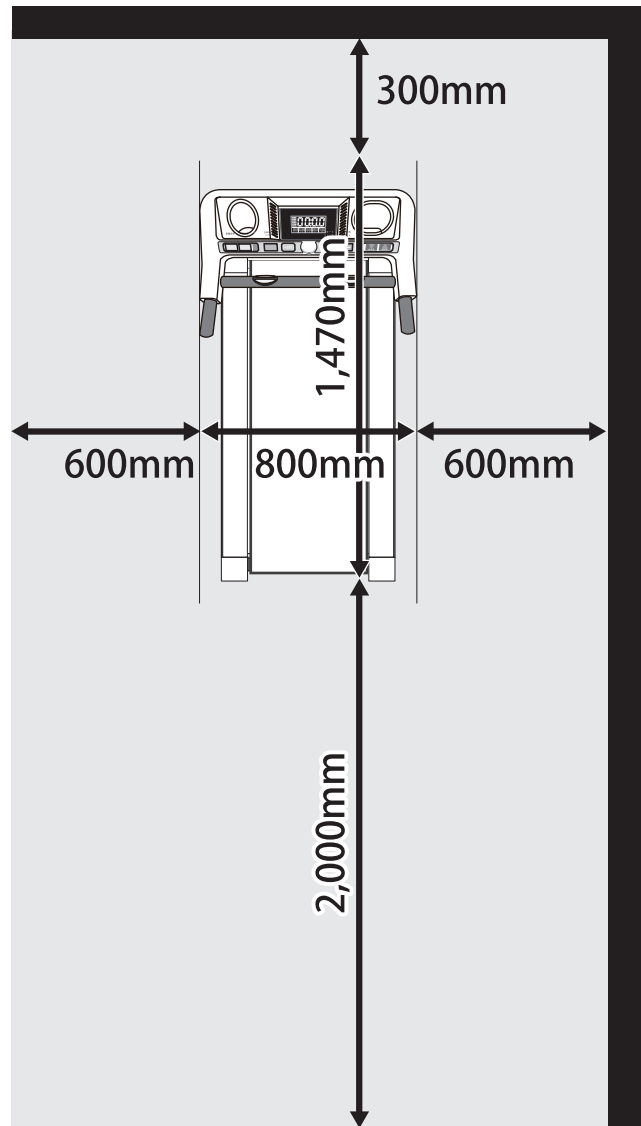
## 電源について

本製品はAC100V電源を使用します。

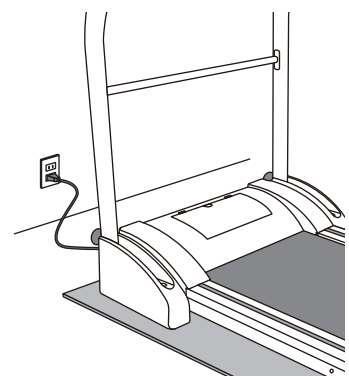
本製品は必ず適切なコンセントにつないでください。誤ったコンセントの接続は感電のおそれがあります。

### ⚠ 警告

- 危険ですので電圧AC100V以外のコンセントには接続しないでください。
- 電源は1つのコンセントから取ってください。複数の配線をつなげたタコ足配線はおやめください。
- 電源コード上に本体や重量物が載らないように注意してください。また、電源コードにストレスがかかるような設置（電源コードが引っ張られた状態での設置や電源コードを無理に曲げてしまうような設置）はしないでください。断線やショート、感電・漏電・発火の原因になります。



設置上の注意  
移動方法



# 移動方法

支柱が固定されていることを確認してから、ローラーキャップを持ち、ゆっくりと図のように移動させてください。移動時に床面が傷つかないように床面を保護するマットなどを敷いて、その上を移動させてください。

## キャスターについて

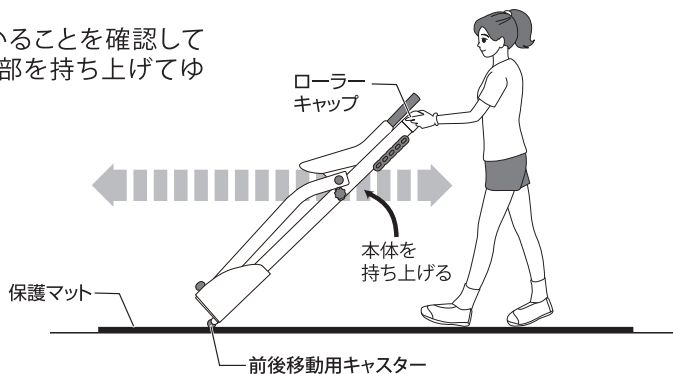
本製品には、前後移動用キャスターが付いています。

### 折りたたみ状態で移動する場合

本体を折りたたんだ状態で、支柱が固定されていることを確認してから、ローラーキャップをしっかりと持ち、本体後部を持ち上げてゆっくりと図のように移動してください。

#### ⚠ 注意

延長バー取付ノブボルトがしっかりと締め付けられ、本体支柱がロックされていることを確認してください。

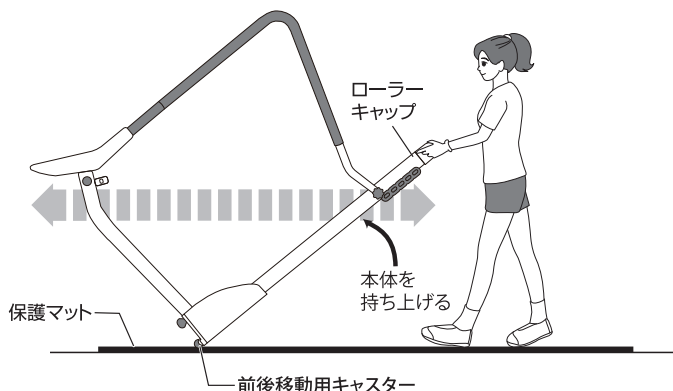


### 展開状態で移動する場合

ローラーキャップをしっかりと持ち、本体後部を持ち上げてゆっくりと図のように移動してください。

#### ⚠ 注意

延長バー取付ノブボルトがしっかりと締め付けられ、延長バーがロックされていることを確認してください。



#### ⚠ 警告

- 本体を直立させた状態で手を離したり、保管はしないでください。必ず本体を床に寝かせた状態で保管してください。



#### ⚠ 注意

- キャスター移動時は、ローラーキャップをしっかりと握り、ゆっくりと移動させてください。
- 移動時、床の材質によってはキャスターで床面を傷つける場合があります。必ず床面を保護するマットなどを敷いて、その上を移動させてください。
- 安全のため軍手などを着用してください。
- 移動時は、タブレットトレイやボトルホルダー、小物入れには何も載せないでください。

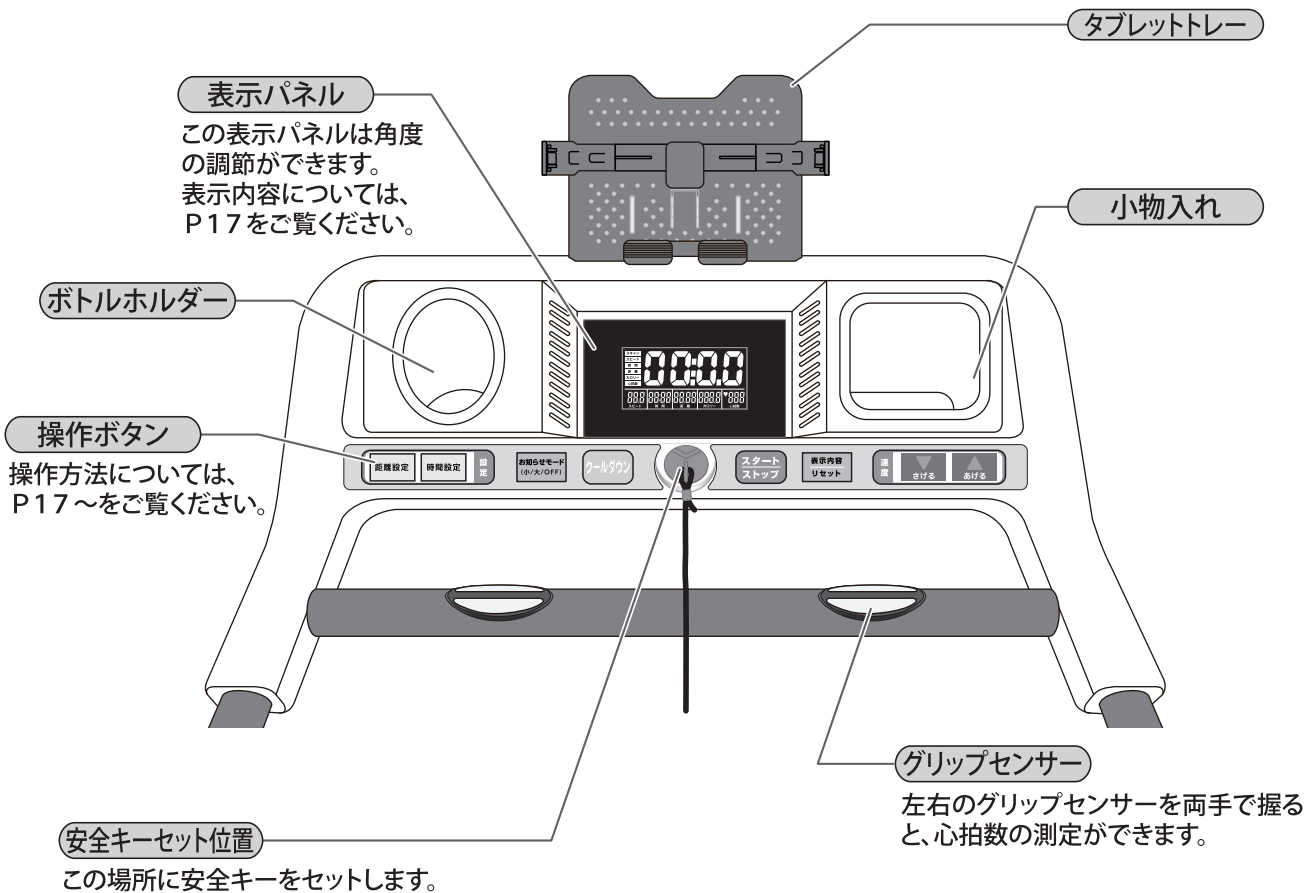
#### 【本体の開き方】

P11～12「設置手順」に従って展開してください。

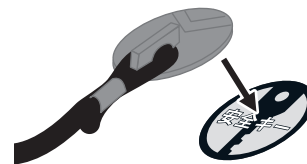


# 表示メーターの機能

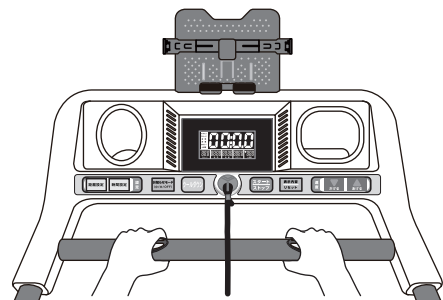
## 表示メーター



- 安全キーをセットしなければ作動しません。
- 使用中に安全キーが外れると停止します。



血行が良くない状態では、血管の収縮による変化が微小なため、心拍数が読み取れない場合があります。その場合には、血行が良くなってから測定をしてください。  
その他、注意事項についてはP23「グリップセンサー使用上の注意」をお読みください。



# 表示メーターの機能

## 表示パネル

この表示メーターはスピード・時間・距離・カロリー・心拍数をデジタル表示し、時間及び距離の目標設定ができます。

- 安全キーをセットしなければ作動しません。

### スキャン

スキャン選択時は、表示項目が自動で切り替わります。

スピード → 時間 → 距離  
↑ ↓  
心拍数 ← カロリー

### スピード(km/h)

運動中のスピード設定値を表示します。  
(0.3~6.0km/h)

### 時間(分:秒)

残り時間を表示します。

### 距離(km)

歩行距離を表示します。



### 心拍数(拍/分)

測定した心拍数を表示します。  
※ハンドルのグリップセンサーを握ると心拍数測定を開始します。  
P23「グリップセンサー使用上の注意」もご確認ください。

### カロリー(kcal)

運動中の消費カロリーを表示します。  
※同じ運動をしても、人によって消費カロリーは異なります。この表示メーターの表示はあくまで一般的な目安としてください。

## 操作ボタン

- ボタン操作は強く押さないでください。破損の原因になります。

### 距離設定

距離の目標設定の際に使用します。

### お知らせモード

お知らせモードのON/OFFや、音量の切替をおこないます。  
音量小 → 音量大 → 音量OFF  
↑ ↓  
お知らせモードは、歩行ベルトの始動・停止や設定内容を音声でアナウンスします。

### スタート/ストップ

運動の開始・停止をおこないます。ボタンを押すと、運動が開始され、もう一度押すと運動を停止します。

### さげる ▼

運動中に速度の調節(減速)をおこないます。

### 時間設定

時間の目標設定の際に使用します。

### クールダウン

運動中に押すと、1分間で徐々に速度を下げてから停止します。

### 表示内容/リセット

運動中に押すとメイン表示部の表示項目が切り替わります。停止中に押すと、表示画面をリセットします。

### あげる ▲

運動中に速度の調節(加速)をおこないます。

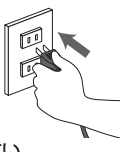
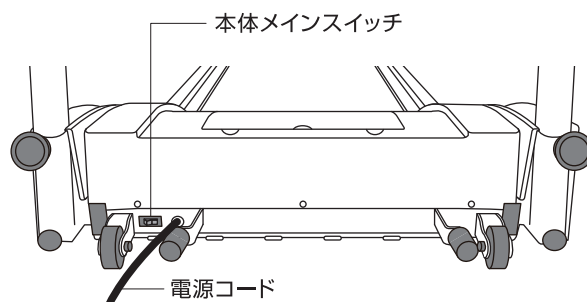
# 表示メーターの設定及び操作方法

※  は音声を表します。ただし、【お知らせモード】OFFの場合は、音声は流れません。

## 1 電源を入れます

- ① 電源プラグをコンセントに差し込みます。

**⚠ 警告**  
 家庭用 100V のコンセントに差し込んでください。  
 ●危険ですので電圧 100V 以外のコンセントには接続しないでください。  
 ●1つのコンセントから複数の配線をつなぐタコ足配線はおやめください。  
 ●電源コードや電源プラグが引っ張られたり、無理に曲げられた状態でコンセントに接続しないでください。  
 ●電源プラグは根元まで確実に差し込んでください。

- ② 本体メインスイッチをONにします。  
 (ONの状態では本体メインスイッチが点灯します)

## 2 安全キーをセットします

安全キーを表示メーター中央下の「安全キーセット位置」にセットします。(P16参照)

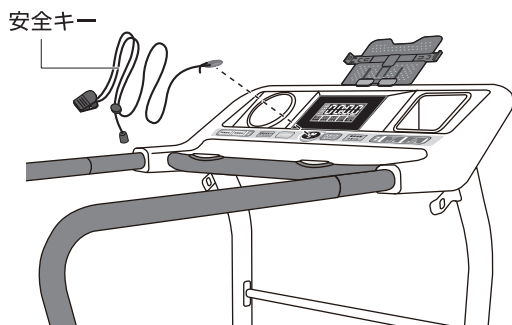
- 安全キーがない状態でボタンを押すと音声や警告音でお知らせします。

**【お知らせモード】ON時**

 : 「安全キーをセットしてください。」

**【お知らせモード】OFF時**

「ピーピー」と警告音がなります。



### ⚠ 注意

本製品はトレーニング中の転倒などが発生したとき、安全キーが外れることで速やかに速度を落とし、停止することができます。  
 トレーニング中は必ず安全キーを装着してください。



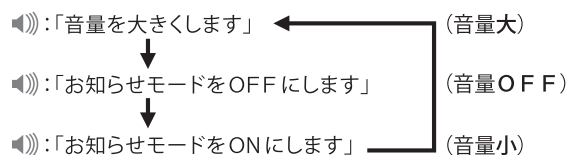
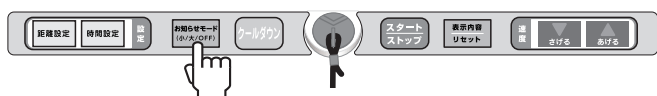
この表示パネルは角度の調節ができます。  
 お好みの見やすい角度に合わせて使用してください。

## 3 お知らせモードと音量を決める

電源を入れた段階では、【お知らせモード】はON、【音量】は小の状態です。

### 設定を変更する場合

【お知らせモード】ボタンを押すと、【音量】や【お知らせモード】のON/OFFが切り替わります。

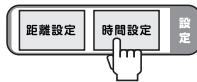


# 表示メーターの設定及び操作方法

## 4 各種項目を設定する

### 時間・距離設定

#### 時間の設定



【時間設定】ボタンを押し、目標の時間に設定します。(10分/20分/30分)

○時間を設定していても、距離の設定が先に到達すると自動停止します。

時間設定画面



#### 距離の設定



【距離設定】ボタンを押し、目標の距離に設定します。(1km/2km/3km)

○距離を設定していても、時間の設定が先に到達すると自動停止します。

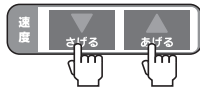
距離設定画面



## 5 運動を開始します



【スタート/ストップ】ボタンを押します。⇒ 歩行ベルトがゆっくり動き出すのを確認してから、歩行ベルトの上に乗ります。



【速度調節】ボタンでお好みのスピードに合わせてください。



運動中に【表示内容/リセット】ボタンを押すとメイン表示部の表示項目が切り替わります。

スキャン → スピード → 時間  
↑  
心拍数 ← カロリー ← 距離

※スキャン:数秒ごとに表示を自動切替します。

設定した時間、距離に達すると警告音(もしくは音声アナウンス)の後に歩行ベルトが自動停止します。

○距離の設定をしている場合、残り時間の音声案内に関わらず、距離の設定が先に到達すると自動停止します。

## 6 停止方法

運動を停止する場合は以下の方法があります。

**スタート/ストップ** を押すと停止します。

🔊:「停止します。ご注意ください。」

**安全キー** を外すと停止します。

🔊:「停止します。ご注意ください。」

**設定した時間、距離** が「0」になると停止します。

🔊:「停止します。お疲れ様でした。」

**クールダウン** を押すと、

1分間で徐々に速度を下げながら運動を終了します。

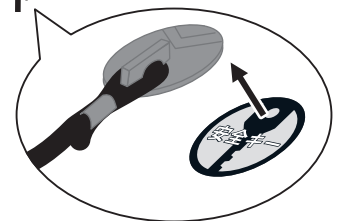
🔊:「停止1分前:「まもなく減速します。ご注意ください。」

🔊:「停止直前:「停止します。ご注意ください。」

※クールダウン中でも、緊急で停止させる時には、【安全キー】を外してください。

### ⚠️ 注意

緊急停止する時には、クリップで腰のあたりに取り付けた安全キーのひもをひっぱり、安全キーを外してください。



## 7 リセットする

● リセットしていない時には、距離・カロリーの数値は保存され、再スタートの際は保存している数値からカウントされていきます。

● 停止中に【表示内容/リセット】ボタンを押すとリセットされ、初期画面に戻ります。

🔊:「リセットします。」

表示内容  
リセット

## 8 ご使用終了後

表示メーターの「安全キー」を外し、本体メインスイッチを「OFF」にして電源プラグをコンセントから抜きます。



# 使用前の確認

安全のため毎回、使用前に同じ確認をしてください。

## 歩行ベルトの確認

輸送中や使用によってベルトがたるんでいる可能性があります。必ずベルトがたるんでいないことを確認してください。

### ●確認方法

低速(1.0km/h程度)の状態ではベルトの上に乗る、ベルトに抵抗を加えてスリップしない(滑らない)ことを確認してください。

### ●調節方法

ベルトの調節方法はP21の「歩行ベルトの調節方法」を参照ください。

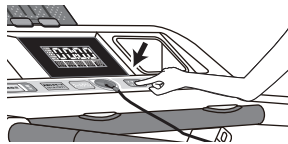
【ベルトのたるみの確認】



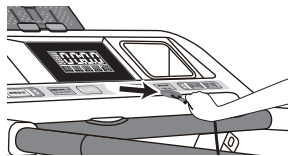
## 停止時のタイミング

「スタート/ストップ」ボタンを押したときや、「安全キー」を外したときにどの程度で止まるかを使用前に確認してください。

### ●「スタート/ストップ」ボタンを押した場合・・・



### ●「安全キー」を外した場合・・・

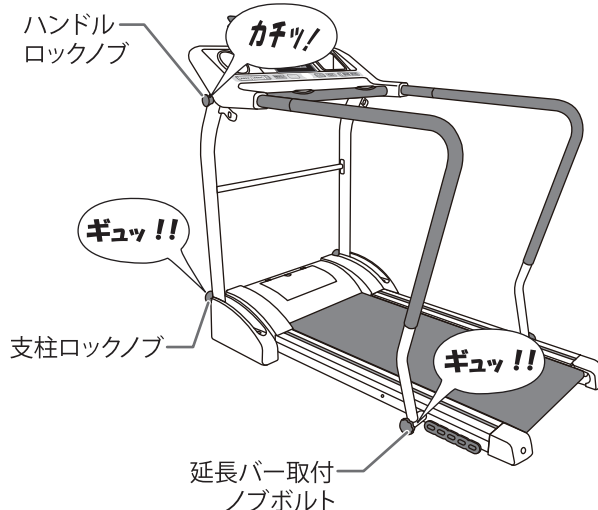


【停止時のタイミングの確認】



## ロックの確認

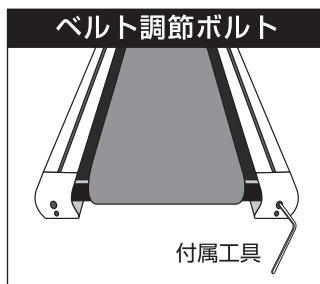
使用前には、必ず「ハンドルロックノブ」と「支柱ロックノブ」でハンドルや支柱がしっかりと固定されていることを確認してください。また、延長バー取り付け時は、「延長バー取付ノブボルト」がしっかりと締まっていることを確認してください。



# 歩行ベルトの調節方法

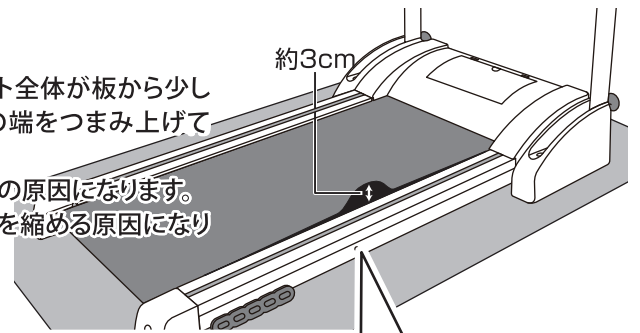
通常の作動音以外の音が発生した場合、ベルトの片寄りや、ベルトの縁が擦れている場合があります。また、使用中に急加速や急減速などを感じられた場合は、ベルトがたるんでいることが考えられます。その時は下図のように本体後方にあるベルト調節ボルトを付属工具で回して、ベルトの片寄りや張りを調節してください。

ベルトが右に寄る場合	ベルトが左に寄る場合	ベルトがたるんでいる場合	ベルトが張り過ぎている場合
①右側の調節ボルトを付属工具で時計回りに45°締めます。	①左側の調節ボルトを付属工具で時計回りに45°締めます。	①左右の調節ボルトを付属工具で均等に時計回りに45°締めます。	①左右の調節ボルトを付属工具で均等に反時計回りに45°緩めます。
②ベルトを回すと、ベルトは左へ寄っていきます。	②ベルトを回すと、ベルトは右へ寄っていきます。	②調節後はベルト全体が板から少し浮き上がった状態で、ベルトの中程をつまみ上げ約3cm程度持ち上がるか確認してください。	②調節後はベルト全体が板から少し浮き上がった状態で、ベルトの中程をつまみ上げ約3cm程度持ち上がるか確認してください。
③ベルトを回しても、ベルトが中央へ寄らない時は、さらに時計回りに45°締めてください。	③ベルトを回しても、ベルトが中央へ寄らない時は、さらに時計回りに45°締めてください。	③それでもベルトがたるんでいる時はさらに均等に時計回りに45°締め、ベルトの張りを確認してください。	③それでもベルトが張り過ぎている時はさらに均等に反時計回りに45°緩め、ベルトの張りを確認してください。
中央へ寄らない場合はこの作業を繰り返します。	中央へ寄らない場合はこの作業を繰り返します。	適度な状態になるまでこの作業を繰り返します。	適度な状態になるまでこの作業を繰り返します。
④ベルトが中央付近へ戻ってきたら、調節ボルトを反時計回りに少し緩めます。	④ベルトが中央付近へ戻ってきたら、調節ボルトを反時計回りに少し緩めます。	<p><b>ベルトの調節後は空回しをおこない、ベルトが安定している状態を確認してください。ベルトが片寄り場合には、再度ベルトの調節を手順①からおこなってください。</b></p>	
※調節ボルトを緩めないとベルトは左側へ片寄ってしまいます。	※調節ボルトを緩めないとベルトは右側へ片寄ってしまいます。		



## ⚠ 警告

適度なベルトの張り具合は、ベルト全体が板から少し浮いた状態で、ベルトの中ほどの端をつまみ上げて約3cm持ち上がる程度です。ベルトのたるみは、スリップや転倒の原因になります。また、張り過ぎても、ベルトの寿命を縮める原因になりますのでご注意ください。



## ■ベルトの継ぎ目について

歩行ベルトの継ぎ目(接着面)は、色が異なりますが、異常ではございませんので、あらかじめご了承ください。

## ⚠ 警告

- 安全のため軍手などを着用してください。
- ベルトが動いている状態では危険ですので、必ず電源を切ってからベルト調節ボルトを回してください。
- 歩行ベルトの調節の際も必ず、水平な場所でマットなどを敷いておこなってください。
- 歩行ベルトが片寄ったままでの使用、たるんだ状態での使用は、使用中の転倒などの原因になります。必ず調節をおこなってください。
- 電源が入っている状態では絶対にローラーや歩行ベルトには触らないでください。巻き込まれるおそれがあり、大変危険です。

※歩行ベルトは消耗品です。歩行ベルトの交換につきましては、販売店または弊社カスタマーサービス課までお問い合わせください。

歩行ベルトの調節後は、P20「使用前の確認」の内容と、P22「シリコンオイルの塗布について」の内容を必ず確認してください。

# シリコンオイルの塗布について

歩行ベルトの回転が鈍くなってくると、ベルトの回転速度が不安定になり、使用中に急加速・急停止・スリップなど、転倒事故の原因になります。また、モーターへの負担が大きくなり、モーターの故障・基板の故障・ヒューズ切れなどの原因になります。転倒事故や故障を防止するために、以下の手順でベルトの回転（滑り）の確認・メンテナンスをおこなってください。

※シリコンオイルは付属されていますが、使い切った後は弊社カスタマーサービス課にてご購入ください。  
また、お近くのホームセンターなどで市販されているシリコンオイルもご使用いただけます。

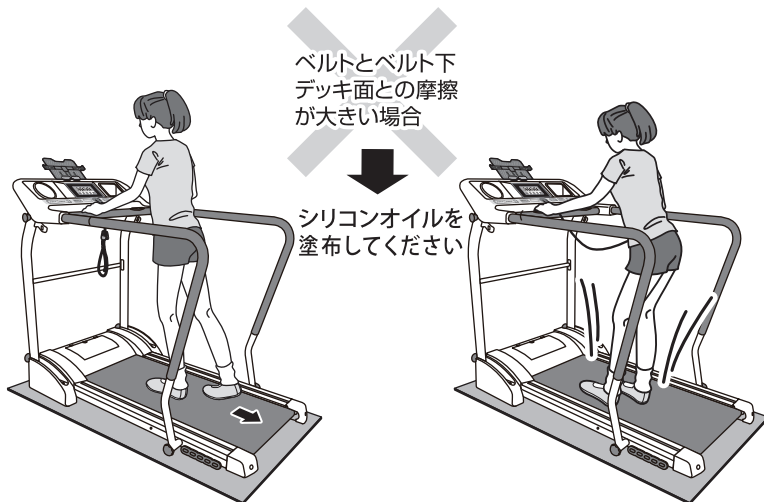
## 確認作業 1

- 使用中に急加速や急減速を感じられたことはありませんか？
  - 人が乗っていない状態と比べ、人が乗ると極端にベルトの回転速度が遅くなることはありませんか？
- ➡ 電源を切った状態で、人力でベルトを回してみてください。回転が非常に重たい場合には、ベルトの滑りが悪くなっています。

### ⚠ 注意

人力でベルトを回したときには、モーターによる抵抗があります。（購入当時のベルトの滑り具合は正常ですご安心ください。）

人力で回ればOK

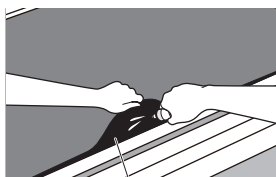


## 確認作業 2

- 電源を切った状態で、歩行ベルト下のデッキ表面の摩擦を取り除くために、シリコンオイルを塗布してください。

### ● シリコンオイルの塗布方法

歩行ベルトを少し持ち上げ、シリコンオイルをベルト下のデッキ面に塗布します。（左右それぞれからおこなってください）



その後、電源を切った状態のまま、歩行ベルトを手や足で押さえながら回転させて、歩行ベルト下のデッキ面全体にシリコンオイルを塗り拡げていきます。

歩行ベルト



## 確認作業 3

- 再度、電源を切った状態で人力でベルトを回し、ベルトの回転（滑り）が改善されていることを確認してください。

人力で回ればOK



## ■ シリコンオイルの塗布についての注意点

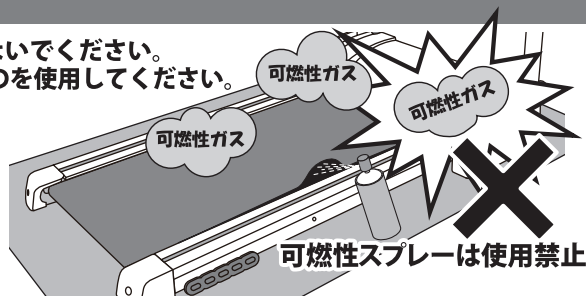
シリコンオイルは、歩行ベルト下のデッキ表面の摩擦を取り除き、モーターに負担をかけないようにするために塗ります。

- ※出荷時にはシリコンオイルは塗布されています。 ⇒ ○購入当初からシリコンオイルを塗布する必要はありません。  
○シリコンオイルの塗布時期は4～6ヶ月毎が目安です。
- ※シリコンオイルの塗り過ぎにも注意してください。 ⇒ ○シリコンオイルを大量に塗布されると、駆動部のタイミングベルトにまでオイルが付着し、ベルトの空回りなど、故障の原因となります。

### ⚠ 警告 可燃性スプレーは使用しない

可燃性ガスが使用されているシリコンスプレーは使用しないでください。ポンプ式のスプレーなど可燃性ガスが使用されていないものを使用してください。

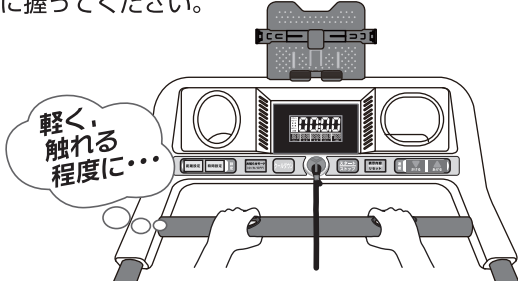
可燃性ガスが使用されているシリコンスプレーは、シリコン噴射と同時に可燃性のガスも噴射されます。万一、本製品の周囲に可燃性ガスが滞留した状態で、本体の電源スイッチを入れたり、モーターを回すと、電源スイッチやモーター整流子の接点で発生する火花によって、火災や爆発を引き起こすおそれがあります。



# グリップセンサー使用上の注意

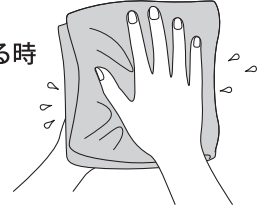
## 血行が悪いと測定できません

血行が良くない状態では、血管の収縮による変化が微小なために読み取れない場合があります。  
その場合には、血行をよくしてから測定してください。  
また、グリップセンサーは強く握らず、軽く触れる程度に握ってください。



## 濡れた手／乾燥した手では正しく測定できません

グリップセンサーは汗などで手の平が濡れていると、正しく測定できません。タオルなどで手を拭いてから測定してください。  
また、手の平が乾燥しすぎている時も測定しにくくなります。



## グリップセンサーは両手で握る

片手では測定できません。

● この表示メーターは医療機器ではありません。表示メーター上の数値はあくまで運動の目安として使用してください。

# お手入れ方法

長期にわたって使用していただくため、定期的にお手入れをしてください。

**▲ 警告** お手入れの際には、必ず本体メインスイッチを切り、電源プラグをコンセントから抜いてください。

■ 本体：汚れた場合には、乾いた柔らかい布で拭きとってください。汚れが落ちない場合は、中性洗剤のうすめ液を柔らかい布につけて拭きとってください。シンナー系や酸性の強い洗剤は使用しないでください。

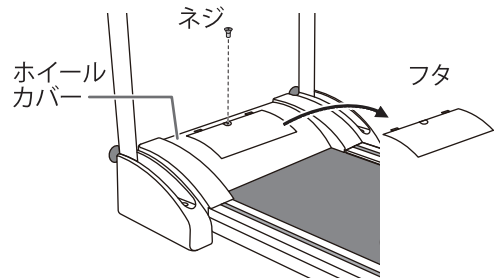
**▲ 注意** 歩行ベルト下のデッキ表面には、特殊な加工が施されていますので、絶対に洗剤など使用しないでください。

■ ホイールカバー内：乾いた柔らかい布などでほこりを取り除いてください。

特に、ホイールカバー内部には、ベルトの回転によって吸い込まれたほこりが溜まり、場合によっては故障の原因になります。定期的にホイールカバーを開け、内部のほこりを取り除いてください。

### ホイールカバーの開け方

1. 本体メインスイッチを切り、電源プラグをコンセントから抜いてください。
2. ホイールカバーのフタを固定しているネジをドライバーで取り外し、ホイールカバーのフタを取り外します。清掃後は再びフタをしっかりと取り付けてください。



**▲ 注意** 作動直後は、ホイールカバー内の部品（モーターや基板など）は熱を持っています。ホイールカバーのフタを開ける際は、電源プラグを抜き、1時間以上経ってからフタを開けてください。

## 《シリコンオイル・歩行ベルトは消耗品です》

### 【シリコンオイル】

シリコンオイルは、付属されていますが使い切った後は、弊社カスタマーサービス課にてご購入いただけます。また、お近くのホームセンターなどで市販されているシリコンオイルも使用いただけます。

### 【歩行ベルト】

歩行ベルトの交換時期の目安は使用頻度により異なりますが、約1年半から2年です。次のような場合には、歩行ベルトを交換してください。

- 歩行ベルトが一部でも破けてきた場合。
- P21「歩行ベルトの調節方法」記載のベルト調節を行っても、ベルトの片寄りやたるみが改善されない場合。
- P22「シリコンオイルの塗布について」記載の確認作業で、シリコンオイルを塗布しても改善されない場合。

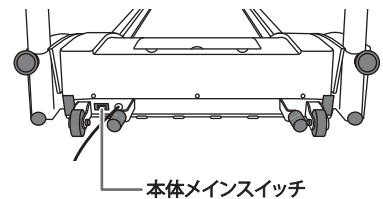
歩行ベルトの交換につきましては、弊社カスタマーサービス課までご相談ください。



# 故障かな？と思う前に

■ 故障かな？と思う前に 下記の項目を一度チェックしてください。

症 状	チェック箇所
●歩行ベルトが片寄る場合	→ ○本製品の設置場所が水平な場所か確認してください。 ○歩行ベルトの調節をしてください。(P21「歩行ベルトの調節方法」参照)
●歩行ベルトがたるむ場合	→ ○歩行ベルトの調節をしてください。(P21「歩行ベルトの調節方法」参照)
●歩行ベルトがスリップする場合 (スムーズに回らない場合) 急加速や急減速が感じられる場合	→ ○歩行ベルトを張ってください。(P21「歩行ベルトの調節方法」参照) ○歩行ベルト下のデッキ表面にシリコンオイルを塗布してください。 (P22「シリコンオイルの塗布について」参照) ※シリコンオイルはお近くのホームセンターなどで市販されています。
●異音がする場合	→ ○各部のネジの緩みを確認してください。 ○歩行ベルトの片寄りを確認してください。(P21「歩行ベルトの調節方法」参照)
●正常な表示が出ない場合	→ ○本体メインスイッチを切り、再びONにし、始めから操作をおこなってください。 ○表示部に「———」という表示が出ている場合は、安全キーが外れている、またはきちんとセットされていない状態ですので、安全キーをセットしなおしてください。
●ボタンを押しても受け付けない場合	→ ○安全キーは正しくセットされていますか？ ○操作手順を確認してください。(P17～P19の操作方法をもう一度確認してください。) ○ボタンをしっかりと押していますか？
●モーターが回らない場合	→ ○本体メインスイッチがONになっていますか？ ○安全キーは正しくセットされていますか？ ○コンセントの差し込みを確認してください。 ○操作手順を間違えていませんか？(P17～P19の操作方法をもう一度確認してください。)
●スピードが上がらない場合	→ ○室温が低いとモーターや駆動部品が温まるまでスピードが上がリません。 室温を上げて使用してください。
●心拍測定ができない場合	→ ○血行が良くない状態や体が冷えている状態では、血管の収縮による変化が少ないために心拍数が読み取れない場合があります。体を温めるなど、血行を良くしてから測定をしてください。 ○P23「グリップセンサー使用上の注意」に記載されている内容を確認してください。
●ベルトの周囲に摩耗粉が飛び散る場合	→ ○運動靴の靴底が削れていませんか？ 通常でも少なからず靴底は削れます。大量に摩耗粉が飛び散る場合は、歩き方を見直してください。



上記チェックをおこなっても直らない場合、またはその他の状況が発生した場合には、弊社カスタマーサービス課までお電話またはFAXでその状況を伝えてください。その際、上記以外の確認ポイントを説明させて頂く場合がありますがご協力の程お願い致します。

お問い合わせは カスタマーサービス課 ☎ 0120-30-4515 FAX: 072-678-6410

受付時間 10:00～12:00、13:00～16:00(土・日・祝祭日、弊社休業日を除く)

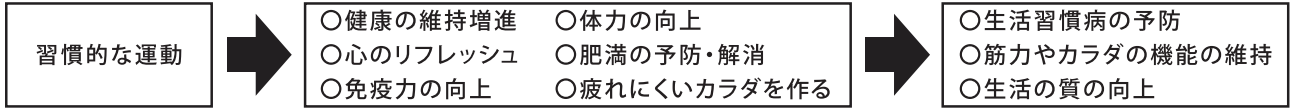
お  
手  
入  
れ  
方  
法  
・  
故  
障  
か  
な  
と  
思  
う  
前  
に  
グ  
リ  
ッ  
プ  
セ  
ン  
サ  
ー  
使  
用  
上  
の  
注  
意



# トレーニングについて

## 運動のすすめ

私たちのカラダは、20歳前後をピークにして歳とともに衰えはじめますが、30代、40代の働きざかりに入ると、職場や家庭での責任からストレスも重なり、心身の衰えは加速される一方です。しかし、普段から、カラダを動かして、適度な運動を続けていれば、カラダの衰えはゆるやかなものとなり、運動をする人とならない人では、格段の差が出てくるものです。毎日を笑顔で過ごすためにも、運動はなくてはならないものなのです。



## 自分に合った運動

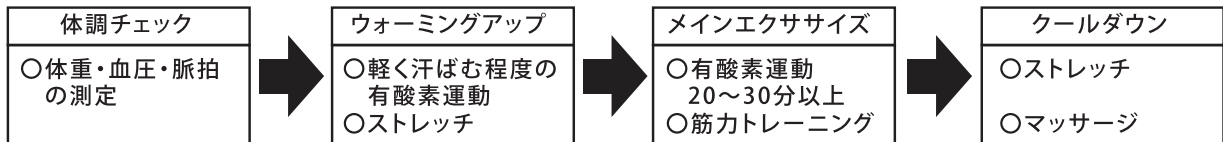
健康づくりのために運動が必要といっても、急に激しい運動を長時間おこなわないようにしてください。どんな運動をおこなう場合でも、安全が確保されている必要があり、そのためには、次のような事項に注意が必要です。

- 翌日まで疲労が残らない。
- 急に運動の強度を上げない。
- 運動中や終了後に、苦痛を感じない。
- 水分の補給、保湿に注意する。
- 十分な睡眠をとっていること。
- 体調の悪いときは休む。
- 他の人と会話しながら続けられるレベルの運動。

### 【セルフチェック】

運動前のチェック	二日酔い	運動中のチェック	急にめまいがする
	めまいがする		激しい疲労感がある
	吐き気がする		冷や汗が出る
	全身がだるい		吐き気がする
	熱っぽい		胸が苦しい、痛い
	睡眠不足		呼吸が苦しい
	血圧が高い		ふらつきがある
	脈がいつもより多い		脈の乱れ

## トレーニング手順



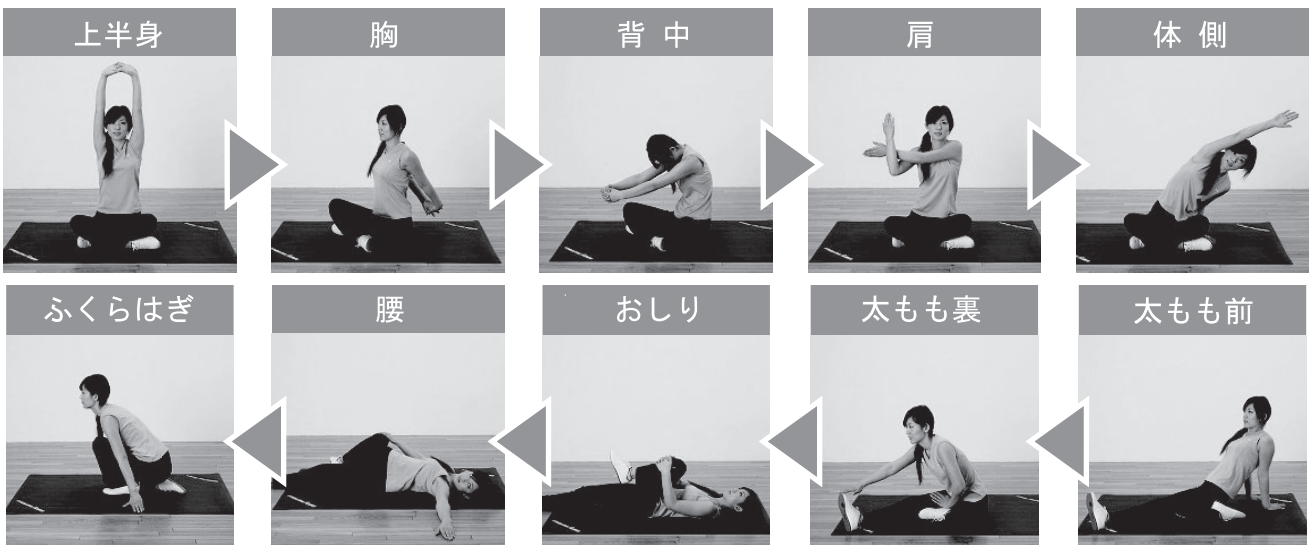
※トレーニング内容は、ストレッチや有酸素運動、筋力トレーニングをバランスよくおこないます。  
※メインエクササイズは、目的に合わせた時間、負荷でトレーニングをおこないます。

### 【運動の注意点】

- バランスのとれた体力づくりをしましょう。
- 運動は継続しないと、それまで得られたトレーニング効果は徐々に薄れてしまいます。
- 各自の年齢や体力、体調などを考慮しておこなしましょう。
- 負荷は時間をかけて少しずつ上げておこなしましょう。

## ウォーミングアップとクールダウン ～ウォーミングアップやクールダウンにはストレッチが効果的です～

【ストレッチの効果】○柔軟性を高める。○ケガや障害の予防。○血流を促進して、疲労回復。○リラクゼーション効果。



### 【ストレッチの注意点】

- 無理をして力いっぱいカラダを伸ばしたり、痛みを感じるまで伸ばさないでください。
- ストレッチの間は、息を止めず、深呼吸をしながら、リラックスしておこなしましょう。
- 反動を使わず、ゆっくりと筋肉を伸ばし、伸ばしている筋肉を意識しながらおこなしましょう。

# トレーニングについて

## 有酸素トレーニング

有酸素運動は、脂肪をエネルギーとして運動をおこなうので、効果的に脂肪が燃焼でき、減量に最適なエクササイズです。また、長時間運動することもできるので、持久力の養成や強化にも役立ちます。本製品を使用することで、自宅でも快適に有酸素運動がおこなえますので、本機を継続的に使用して、健康なカラダを手に入れましょう。

## 有酸素トレーニングの一般的な効果

- 心臓・血管の機能を高める。
- 脂肪を消費して、肥満を予防する。
- 持久力が増し、スタミナのある体力をつくる。
- 生活習慣病の予防。

## 有酸素トレーニングの強度の設定方法について ～安全で効果的にトレーニングをおこなうための方法を2つ説明します～

### ①「心拍数からみた運動強度の早見表(1分間の脈拍数)」から運動強度を設定する。

効果的に運動をおこなうには、目的に適した心拍数で運動することが重要です。下記「心拍数からみた運動強度の早見表」(下図左)は、最大心拍数の割合(目安)を早見表にしています。まず、「目的別の最大心拍数の割合について」(下図右)から運動目的を決定し、ターゲットゾーン(%)を確認してください。例えば、「脂肪燃焼」が目的であれば、最大心拍数の50～60%がターゲットゾーンになります。ターゲットゾーンより「心拍レベルが低い場合」は、運動強度(速度)をあげ、逆に「心拍レベルが高い場合」は、運動強度は、運動強度(速度)を落としてください。但し、あらかじめ設定されている運動強度は、体力レベルや個人の健康状態により、運動強度(速度)は異なりますので、あくまでも「運動の目安」として使用してください。

【心拍数からみた運動強度の早見表(1分間の脈拍数)】

年齢 年齢 年齢	10代	20~24	25~29	30~34	35~39	40~44	45~49	50~54	55~ 以上
100%	210	205	200	195	190	185	180	175	170
90%	190	185	180	175	170	165	160	155	150
80%	175	170	165	160	155	150	145	140	135
70%	160	155	150	145	140	135	130	125	120
60%	145	143	140	135	130	125	120	115	110
50%	135	133	130	125	120	115	110	108	105
40%	125	123	120	115	110	108	105	103	100
30%	115	113	110	108	105	103	100	98	95

【目的別の最大心拍数の割合について】

ターゲットゾーン	運動目的
40～50%	リハビリ・運動不足解消
50～60%	脂肪燃焼
60～70%	心肺機能向上

### 心拍数のチェック方法

脈拍の取りにくい方や正確な心拍数を測定するには右図のように左手首内側上部を右手の中指と人さし指で押さえます。1分間を測るのは大変ですから、15秒間測り、その数値を4倍にして1分間の心拍数に換算しましょう。



### ② 安静時の心拍数から運動強度を設定する。

上記の「心拍数からみた運動強度の早見表」は、年齢を目安として目標の心拍数を算出しています。そのため、個人のレベルによっては、運動すると「きつく感じたり」、「非常に楽だ」ということがあります。より自身の目的に適した運動中の目標心拍数は、下記の計算式によってご自身の年齢と安静時の心拍数から算出できます。

$$\{(220 - \text{年齢}) - \text{安静時心拍数}\} \times \begin{matrix} 0.5 & (\text{体脂肪の燃焼が目的}) \\ 0.6 & (\text{心肺機能向上が目的}) \end{matrix} + \text{安静時心拍数} = \text{運動の目標心拍数}$$

## 筋力トレーニング

日常生活での運動量が減少しており、筋力が低下しがちな現代人には、「筋力トレーニング」が必要です。筋力は貯蓄のようなもので、何もしなければ毎年減っていきます。そうならないためにも筋力トレーニングを定期的におこなって、貯筋(筋肉を蓄えること)を増やす必要があるのです。有酸素運動だけでなく、「筋力トレーニング」を組み合わせることでバランスの取れた身体作りができます。

## 筋力トレーニングの効果

- 基礎筋力の向上。
- 姿勢や運動のパフォーマンスを整える。
- 基礎代謝を高め、脂肪が燃えやすい身体をつくる。
- 腰痛・膝痛・肩こりなどの緩和および予防。

## 筋力トレーニングの注意点

- トレーニングの目的に応じて負荷を設定しましょう。
- 呼吸は止めないようにしましょう。
- 十分なウォーミングアップをおこないましょう。
- トレーニングしている筋肉を意識しましょう。
- トレーニングの動作、フォームは正確におこないましょう。

## 家庭で出来る筋力トレーニング

- 自分の体重を利用した自重運動。腹筋やスクワット、腕立て(プッシュアップ)など。
- ダンベルやリストアングルウェイト(砂袋)などを利用したウエイトトレーニング。
- ゴムチューブの張力を利用したエクササイズ。

※筋力トレーニングの方法は数多くあり、実施する人の目的にあった方法で、楽しく、無理せず、そして継続的に運動をすることが大切です。ぜひ、筋力トレーニングを取り入れて、「疲れにくいカラダ」、「引き締まったカラダ」を作りましょう。

## ■製品仕様

品名	名：フラットウォーカー 3922	電源	源：AC100V (50/60Hz)
品番	番：AFW3922	消費電力	力：260W
サイズ(使用状態)	W 800×D 1,470×H 1,240 mm	主な材質	質：スチール、PP (ポリプロピレン)、PVC (ポリ塩化ビニル)、ABS (アクリロニトリルブタジエンスチレン共重合合成樹脂)
サイズ(折りたたみ状態)	W 790×D 1,420×H 280 mm		
歩行面	W 448×D 1,028 mm	使用体重制限	限：90kg
質量(重量)	約46.5 kg	生産国	国：中国
速度調節幅	0.3 km/h～6.0 km/h		
傾斜角度	約0°(固定)		

修理・  
アフターサービスの  
ご案内

 **アルインコ株式会社**  
フィットネス事業部 カスタマーサービス課  
フリーダイヤル  0120-30-4515

受付時間 10:00～12:00、13:00～16:00 (土・日・祝祭日、弊社休業日を除く)

※故障や異常が発生した場合、まずは本書P24「故障かな?と思う前に」をご確認ください。

左記以外受付

F A X : 072-678-6410

E-mail: fcs-syuuri@alinco.co.jp

F A X 又はメールでのお問い合わせの場合、回答に時間を要する場合がございます。予めご了承ください。

AFW3922:この商品の  
WEB ページはこちら

