

ALINCO FITNESS

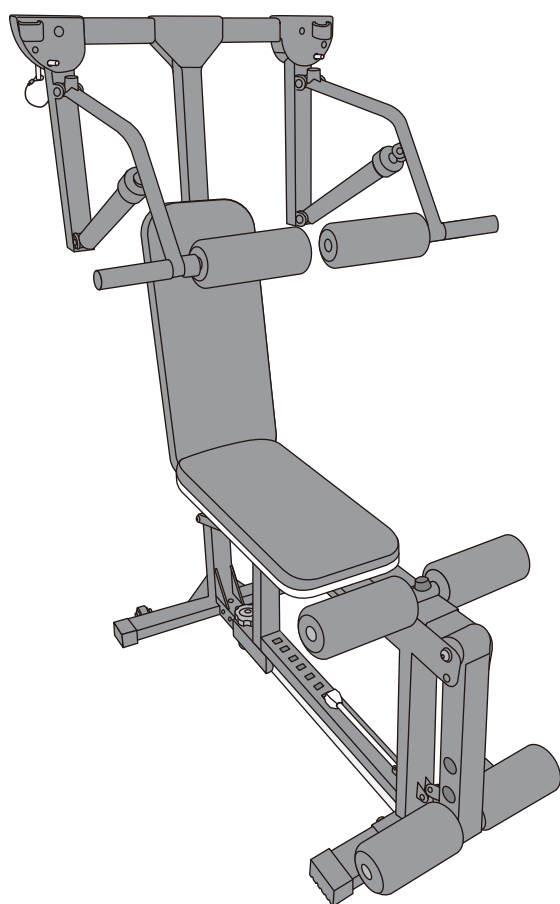
品名

マルチワークアウトジム

品番

FAAG2022

取扱説明書



安全にご使用していただくために

取扱説明書をよくお読みいただき、内容を十分理解された上でご使用ください。

●改良のため、デザイン・仕様を一部変更している場合があります。ご了承ください。

●無断の複製は固く禁じます。

ご使用前に必ずお読みください

この度は、本製品をお買い上げいただきまして、誠にありがとうございました。

この取扱説明書は、本製品の組立と使用上の注意及び警告事項について詳しく記載しています。

本製品をご使用になる前には、必ずこの取扱説明書をよくお読みいただき、事故が起こらないよう、記載内容に従って正しくお使いください。また、お読みになった後も、必要なときにいつでも調べられるよう、すぐに取り出せる場所へ大切に保管してください。なお、**本製品の使用体重制限は120kg以下・可動部の連続使用時間10分までとなります。**(機器の連続使用によって熱を帯びた部品を冷却し、故障を防止するため、また、機器を未永くご使用いただくため、連続使用後、約1時間は本製品を休ませてください。)

INDEX

安全のため
必ず守っていただくこと
警告・注意事項

各部の名称
部材及び付属品

組立手順

アーム支柱・シート部の伸縮方法
アーム開閉時の注意
運動強度の目安

運動種類別の展開方法

移動方法
お手入れ方法
故障かな?と思う前に

運動例

⚠ 本製品のご使用は、注意を怠ると大変危険です!

家庭でおこなうトレーニングは、ちょっとした不注意で大きな事故につながります。本書に記載されている内容を守り、自己の責任のもとでトレーニングをおこなってください。お客様の不注意によるいかなる事故も、弊社としましては一切の責任を負いかねますのでご了承ください。

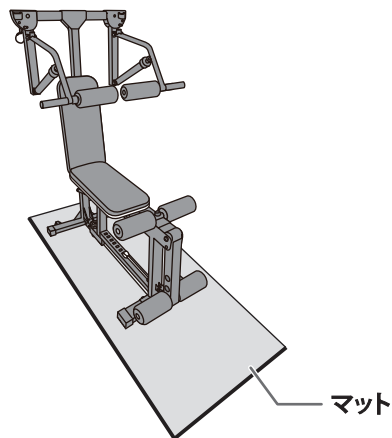
安全のために必ず守っていただくこと
警告・注意事項

⚠ 床面保護について

必ず床面保護マットを敷く

使用中および製品の移動・保管の際には必ず床面を保護するマットなどを敷いてください。直接床材の上で設置や保管をした場合、床面の材質（塩化ビニル製など）によっては床材が変色する場合があります。

必要マットサイズ：600×1,350 mm以上



警告・注意事項

安全のために、必ずお守りください。

取扱説明書の警告及び注意内容は、危険の度合によって次の2段階に分けています。表記されている内容をよく理解していただき、取扱説明書に従った使用法で点検・運動をおこなってください。

⚠ 警告

記載されている内容を守らなければ、死亡または重傷などを負うことが想定される内容です。

⚠ 注意

記載されている内容を守らなければ、軽傷を負うかまたは物的損害の発生が想定される内容です。

絵表示の意味



絶対におこなわないでください。



分解をしないでください。



必ず指示に従ってください。



確認をしてください。

本書記載の警告及び注意事項を遵守されずにご使用されて生じた、いかなる事故につきましても、弊社としましては一切の責任を負いかねますのでご了承ください。また、本書記載の警告及び注意事項に該当すると思われる場合は本製品の組立及び使用はせず、ただちに弊社カスタマーサービス課へお問い合わせください。

●各ページには安全に使用していただくための注意点も表記しております。よくお読みいただき、記載している内容を十分ご理解の上、使用してください。

警告・注意事項

使用前の警告・注意事項

警告

- ❗ 本製品は家庭用のトレーニング器具（フィットネス機器）です。学校・スポーツジム・業務用など、不特定多数の利用者によって使用されるものではありません。また、運動以外の目的では使用しないでください。
- ❗ 本製品は健康の維持・増進を目的とした製品であり健康な方を対象としています。
- ⊘ 次に該当する方は本製品を使用しないでください。
 - 医師が使用を不相当と認めた方
- ❗ 次に該当する方は必ず医師に相談の上、使用してください。
 - 医師の治療を受けている方や、身体の異常を感じている方
 - 知覚障害のある方
 - 妊娠している、または妊娠の疑いのある方
 - 皮膚疾患のある方
 - 血行障害、血管障害など循環器に障害をお持ちの方
 - 骨粗しょう症など骨に異常のある方
 - 心臓に障害のある方
 - ペースメーカーなどの体内植込型医用電気機器を使用している方
 - 呼吸器障害をお持ちの方
 - 高血圧症の方
 - 内臓疾患（胃炎、肝炎、腸炎）などの急性症状のある方
 - 悪性の腫瘍のある方
 - リウマチ症、痛風、変形性関節症などの方
 - 過去の事故や疾病などにより背骨に異常のある方や背骨が曲がっている方
 - 腰痛（椎間板ヘルニア、脊椎すべり症、脊椎分離症など）のある方
 - 脚、腰、首、手にしびれのある方
 - 静脈リゅうなどの重度の血行障害や血栓症などのある方
 - リハビリテーション目的で使用される方
- ⊘ 上記以外に身体に異常を感じているとき
- ❗ 小学生以下及び1人での運動に不安を感じている方、または他者から見てそう感じられる方が使用される場合、リハビリテーションでの目的で使用される場合は、成人（健常者）の方の介添えの上、使用してください。また小さなお子様やペットのいる場所での運動・保管はしないでください。
- ❗ 本製品の使用体重制限は最大120kgです。体重が120kgを超える方、付加荷重を持ち又は装着し、体重と合わせて120kgを超える方は使用しないでください。使用中、機器が破損するおそれがあり、重大な事故を引き起こす原因になります。
- ❗ 油圧シリンダーなど可動部の連続作動時間制限は10分までとなります。制限以上の連続作動は、故障や異音、油圧シリンダーの早期劣化、オイル漏れの原因になりますのでおやめください。また、使用后1時間は本製品を休ませてください。
- ⊘ 使用前には都度、各部の部品が完全に固定されていることを確認してください。ボルト・ナットが緩んでいると使用中に部品が外れたりすることがあり、重大な事故を起こす原因になります。

注意

- ⊘ 室温が10℃以下、35℃以上の状態では使用しないでください。表示メーターや油圧シリンダーが正常に作動しなくなるおそれがあり、駆動部品の劣化も早める原因になります。
- ❗ この取扱説明書及び保証書は大切に保管されますようお願いいたします。紛失された場合、再発行はお受けし兼ねることがあります。

組立時の警告・注意事項

警告

- ⊘ 本製品を長期にわたり使用していただくため、ボルトの締まり、ピンの差し込み、金属バリなどの有無、変形、全ての溶接個所にひび割れなどが無いことを確認してください。
- ❗ 本製品の「組立時」「使用時」及び「保管時」「移動時」の際には、ボルト・ナット・パイプ・駆動部分に、手・指などを挟まれないように注意してください。また床面を保護するマットなどを使用してください。
- ❗ 組立及び保管の際は必ず、軍手などを着用し、大人2人以上でおこなってください。
- ⊘ 本製品を改造、もしくは付加及び部品を取り外した状態で使用された場合、重大な事故を起こすおそれがありますので絶対にしないでください。

注意

- ❗ 組立の際は十分に広い場所を確保し、敷物を敷くなどして床や家具などにキズが付かないよう注意してください。
- ❗ 組立作業中、カッターナイフなどの刃物や工具を使用する場合は、取り扱いに注意してください。
- ⊘ 組立前には部品が全て揃っていることを確認してください。万一、揃っていない場合は、弊社カスタマーサービス課までご連絡ください。
- ⊘ 組立完了後、大きなグラつきやガタつきがないことを必ず確認してください。

使用時の警告・注意事項

警告

- ⊘ 本製品への巻き込みを防ぐため、運動中は身体のサイズにあった運動着を着用し（ゆったりと余裕のありすぎる衣服は避けてください）フード付きパーカーのひもや靴ひもなどは短く結んでおいてください。また、手・指や髪の毛などの巻き込みにご注意ください。
- ⊘ 裸足・靴下・ストッキングで本製品を使用するのは危険ですのでしないでください。必ずゴム底の運動靴（ランニングシューズ、トレーニングシューズ）を履いて使用してください。運動靴を履かずに運動した場合、可動部に足指を巻き込むなど、思わぬ事故の原因になります。

安全のため必ず守っていただくこと
警告・注意事項

警告・注意事項

安全のため必ず守っていただくこと
警告・注意事項

- ⊘ 使用中に左右に激しくゆする運動、乗降する際、及び使用中に、周囲の人が使用者や本製品を押したり引いたりする行為は、重大な事故の原因になりますので決してしないでください。
- ⊘ 使用中、使用中以外でも可動部（油圧シリンダーなどの駆動部）には触れないでください。機器に巻き込まれるなど、重大な事故の原因になります。
- ❗ 使用中、使用後の油圧シリンダーは熱を帯びています。火傷の原因になりますので、使用后1時間は触れないように注意してください。
- ⊘ ピンやボールペン、装飾品などをポケットに入れたり、身に着けたままでの運動は絶対にしないでください。
- ⊘ シートの上で立ち上がったたり、本製品を脚立や踏台などの代わりに使用したりしないでください。転倒など事故の原因になります。
- ❗ 本製品は1人用です。同時に2人以上で使用しないでください。
- ❗ 使用前には十分な準備運動をおこない、身体をほぐしてください。また、運動後も同様にほぐしてください。直接トレーニングされますと筋肉などに損傷を及ぼす原因になります。
- ❗ 運動は少し疲れる程度の運動量を毎日継続しておこなうのが良く、無理な運動は筋肉を傷めるばかりか運動効果も少なくなります。
- ❗ 次のような症状が出たときは、運動を中止してください。【めまい、ふらつき、冷や汗、吐気、心拍の乱れ、動悸、胸の圧迫感、けいれん、腱・靭帯の痛み、眠気、その他心身の異常】
- ❗ 健康のため、食直後は運動を避けてください。また、飲食・喫煙をしながらや飲酒後の運動はおこなわないでください。
- ❗ 保護者の方は小さなお子様が本製品に触れたり、遊具として使用しないよう十分注意してください。
- ❗ 各部を操作・調節するときには手・指を挟まないよう注意してください。

⚠ 注意

- ❗ 本製品は必ず直射日光の当たらない屋内で使用してください。屋外・倉庫・ベランダ・軒下、湿気の多い浴室、熱器具の近くなどでは使用しないでください。サビや痛み・油圧シリンダーのオイル漏れなど故障の原因になります。
- ❗ 本製品はしっかりとした水平な床の上（安定した場所）に設置し、**使用中及び保管の際にも付属マットなど床面を保護するマットを必ず敷いてください。**直接、床材の上で使用や保管をした場合、床面を傷つけたり、床面の材質（塩化ビニル製など）によってはレッグキャップなどによって床材を変色させたりする場合があります。特に畳の上では使用しないでください。製品が不安定になり、畳に損傷を与えます。
- ❗ 運動中に身体を壁や柱にぶつけないよう、広い場所で使用してください。

- ❗ バタフライ、ベンチプレス運動を制限（10分）以上に連続作動させた場合や、直射日光や暖房器具の熱などを受ける場所で使用・保管されると、油圧シリンダーが早期劣化し、オイルが漏れる可能性があります。万一、オイル漏れが発生した際に床面を汚さないためにも、付属マットなど床面を保護するマットを必ず敷いてください。

油圧シリンダーは消耗品です。制限以上の連続作動や、外部からの熱によって油圧シリンダー内のオイルが熱膨張すると、シリンダーの内部弁が損耗します。内部弁が損耗した状態で使用すると、使用時間を超過していても、異音やオイル漏れが発生することがあります。内部弁を損耗させないように、必ず使用時間制限（10分まで）を守るようにしてください。

お手入れ・保管の注意事項

⚠ 注意

- ❗ 保管場所は本製品でつまづかない場所に置き、特に小さなお子様が勝手に触ることのないよう、必要に応じて梱包などを施してください。また、直射日光が当たる場所や高温・多湿な場所には保管しないでください。サビや傷み・故障・部品劣化の原因になります。
- ⊘ 本体の貼付ラベルをはがしたり、キズつけたりしないでください。
- ❗ 小さなお子様や取扱説明書・警告ラベルの内容が理解できない方が1人で本製品に触れたり使用しないよう注意してください。使用方法を誤ると事故の原因になります。
- ⊘ 弊社指定の修理技術者以外の方が本製品を分解したり改造・修理はしないでください。事故や故障の原因になります。万一、故障やトラブルが発生した場合には、弊社カスタマーサービス課までご相談ください。
- ❗ 本製品の保管の際にも、必ず床面を保護するマットなどを敷いてください。
- ❗ 本製品を長期にわたり使用していただくため、定期的に汚れなどを拭き取ってください。
- ⊘ 本製品は、塗装加工、及び各部に樹脂を使用しておりますので、シンナー系や酸系の強い洗剤でのお手入れは避けてください。
- ❗ 長期間の使用や保管により、油切れや錆び、摩耗など部品の劣化が起こる場合があります。お買い上げ日より1年間が過ぎた製品、購入日が確認できない場合は、有償にて点検サービスをおこなっていただきますので、弊社カスタマーサービス課までご相談ください。
- ❗ 長期間保管され、再び使用する場合は、本書の記載事項を再確認のうえ、異常がないことを確認してから使用してください。
- ❗ 環境保護のため、廃棄する場合は各自治体の取り決めに従ってください。

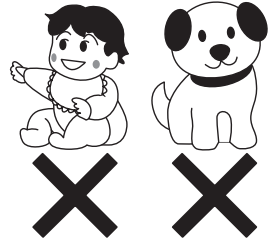
警告・注意事項

連続使用制限時間(10分)以上の連続使用はしない

制限以上に連続作動させた場合、油圧シリンダーの内部弁が損耗し、異音やオイル漏れが発生する原因になりますので、注意してください。

小さなお子様やペットのいる場所で使用しない

使用中以外も本体内部などの駆動部分に手、指などを入れたりせず、また物や動物、特に小さなお子様など、取扱説明書の内容を理解できない方を本製品に近づけないよう十分に注意してください。

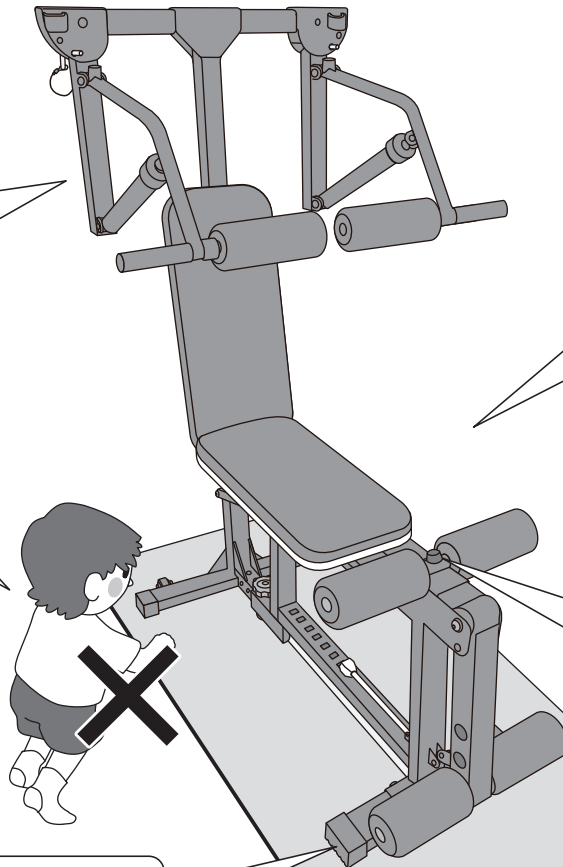


巻き込み注意

巻き込みを防ぐため、身体のサイズにあった運動着を着用し、フード付きパーカーのひもや、靴ひもなどは短く結んでおいてください。また、手指や髪の毛などの巻き込みに注意してください。

子どもに触らせない

小さなお子様が本製品を遊具として使用しないよう十分注意してください。



裸足・靴下・ストッキングで使用しない

必ず運動靴を履いて使用してください。運動靴を履かずに運動された場合、足の巻き込みやケガなど、思わぬ事故の原因になります。



ロックピン・ノブの固定確認

各ロックピンおよびノブが確実に固定されていることを確認してください。

本体のガタつきを確認する

使用前には、その都度、各部の部品が完全に固定されていることを必ず確認してください。ボルトが緩んでいたり、欠品している状態で使用されると重大な事故を起こすおそれがあります。

水平な床面に設置する

床強度のしっかりとしたところ、床面が水平な場所に本体を設置してください。

マットの上に設置する

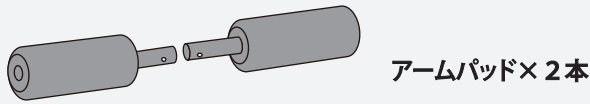
使用中および製品の移動・保管の際にも、付属マットなど、床面を保護するマットを必ず敷いてください。直接、床材の上で使用や保管をした場合、床面の材質(塩化ビニル製など)によっては床材が変色する場合があります。また、畳の上では使用しないでください。畳に損傷を与えます。

安全のため必ず守っていただくこと
警告・注意事項

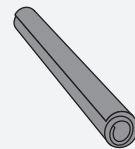
各部の名称 部材及び付属品

梱包を開けましたら組み立てをおこなう前に、必ず各部品・付属品が揃っていることを確認してください。

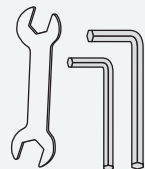
付属品



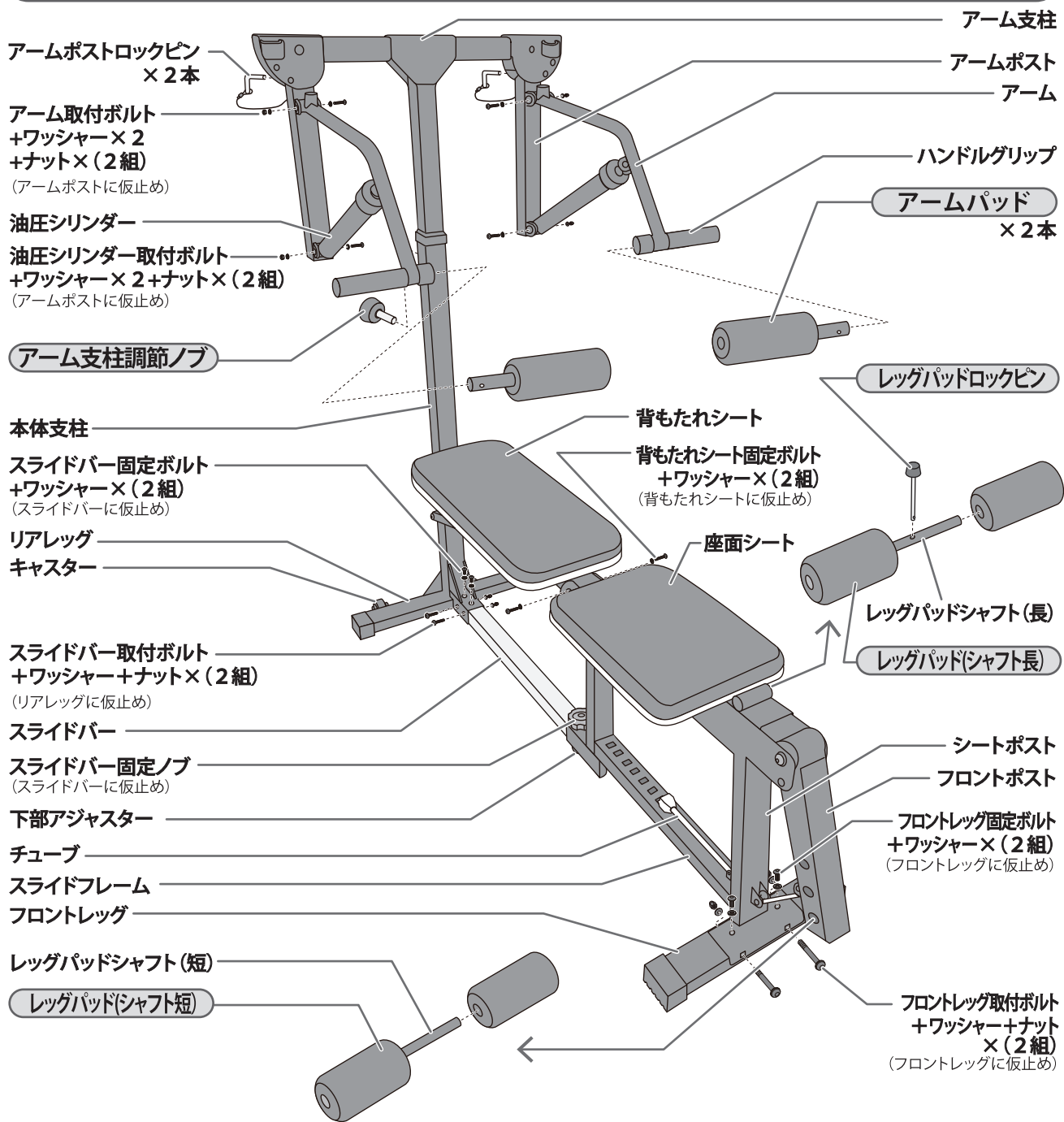
保護マット
(サイズ:
600 × 1,500 × 3mm)



付属工具
・スパナ
・六角レンチ(大)
・六角レンチ(小)



各部の名称
部材及び付属品



※ベンチプレス時を例に記載しています。

必ず床面を保護するマットなどを敷いてください。また、弊社では付属のマット以外にも、床面を保護するエクササイズフロアマットを販売しております。お求めの際は、お買い上げいただいた販売店または弊社カスタマーサービス課までお問い合わせください。

組立手順

(床をキズつけないように、必ず床面を保護するマットなどの上で、組立手順に従い組み立ててください。)

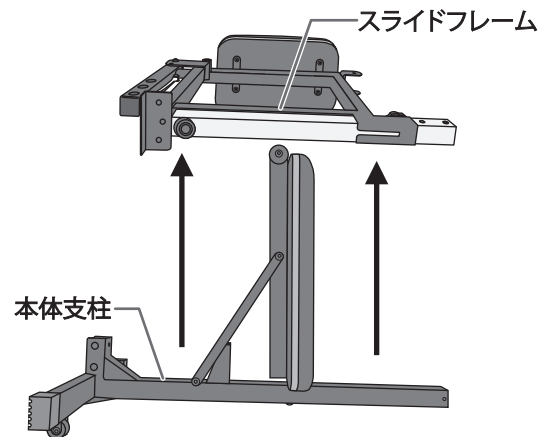
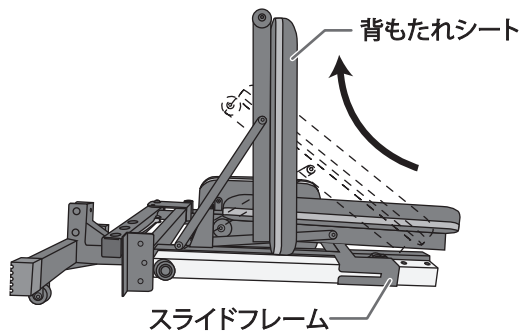
必ず、軍手などを着用し、大人2人以上で組み立ててください。各部の組立は指で締める程度に仮止めし、全て作業が終わった後、付属の工具などを使って、しっかり増し締めしてください。

製品を箱から取り出す際の注意

①背もたれシートを起こします。

②スライドフレームを取り出します

【梱包状態】

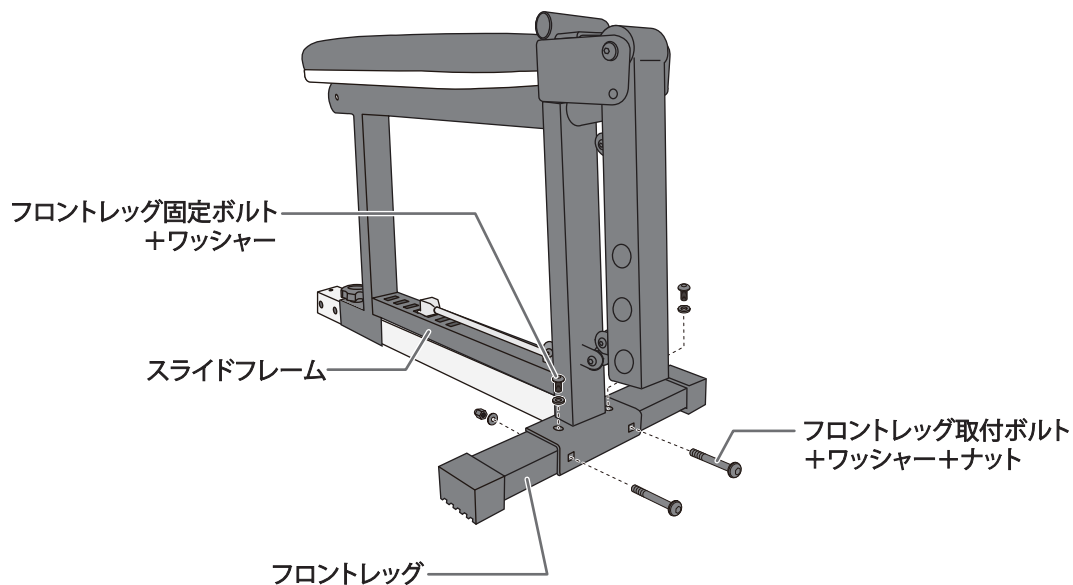


⚠ 注意

- 開梱時は本体支柱の背もたれシートを起こし、そのままの状態です先にスライドフレームを取り出してください。
- 取り出す手順を誤った場合、不意に可動部が動きケガにつながるおそれがあります。

1 スライドフレームにフロントレッグを取り付けます

フロントレッグ固定ボルト+ワッシャー(2組)とフロントレッグ取付ボルト+ワッシャー+ナット(2組)を使用して、スライドフレームにフロントレッグを取り付けます。



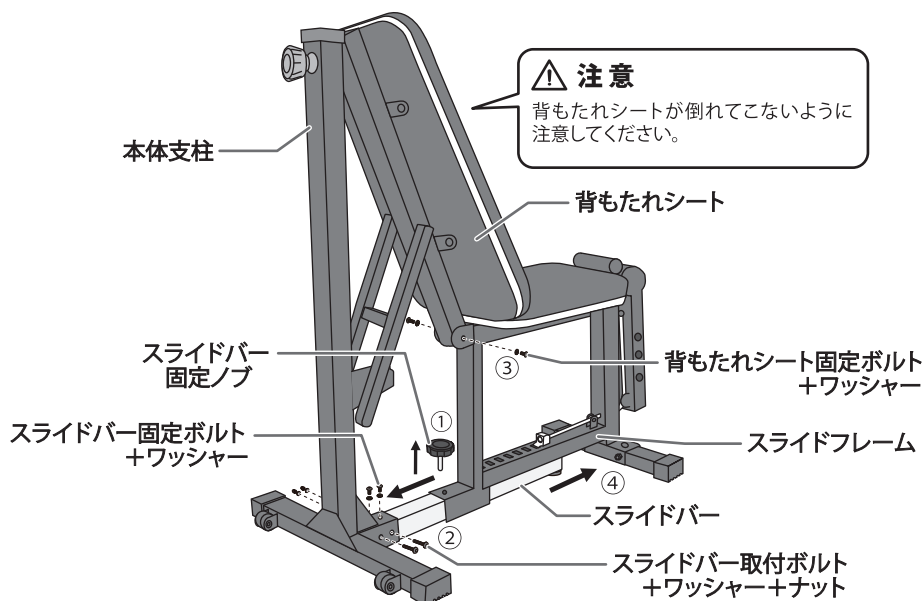
組立手順

(床をキズつけないように、必ず床面を保護するマットなどの上で、組立手順に従い組み立ててください。)

2 本体支柱とスライドフレームを締結します

- ① スライドバー固定ノブを外しスライドバーを30cm程引き出します。
- ② 本体支柱とスライドバーをスライドバー固定ボルト+ワッシャー(2組)およびスライドバー取付ボルト+ワッシャー+ナット(2組)を使用して締結します。
- ③ 本体支柱の背もたれシートを背もたれシート固定ボルト+ワッシャーを使用してスライドフレームに固定します。
- ④ スライドバーを元の位置に押し込み、スライドバー固定ノブで再度締め付けます。

※組立手順2が終わったら、付属の工具を使ってボルト類をしっかり増し締めしてください。

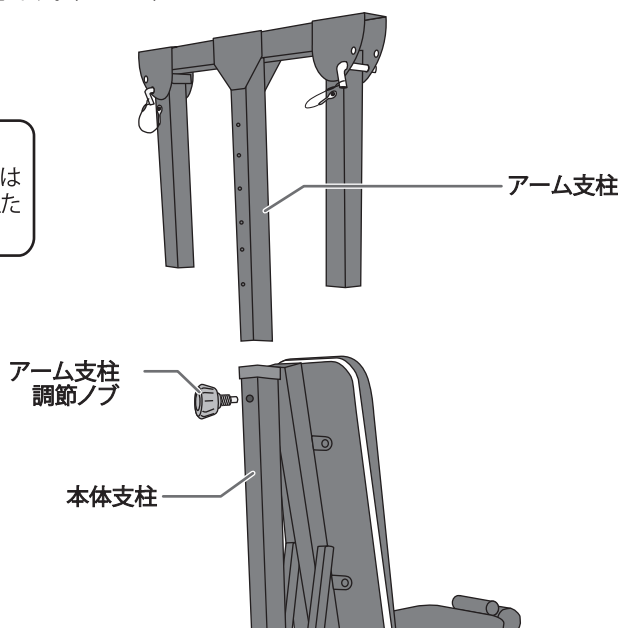


3 本体支柱にアーム支柱を取り付けます

本体支柱にアーム支柱を差し込みます。
アーム支柱の高さを合わせ、付属のアーム支柱調節ノブで固定します。

- アーム支柱は高さを6段階で調節可能です。(→P 9)

注意
アーム支柱の取り付けはアーム支柱をしっかり支えた状態でおこなってください。



組立手順

(床をキズつけないように、必ず床面を保護するマットなどの上で、組立手順に従い組み立ててください。)

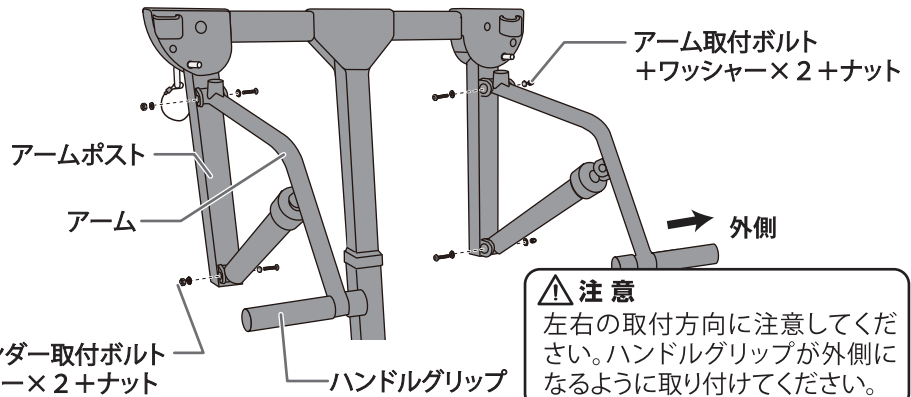
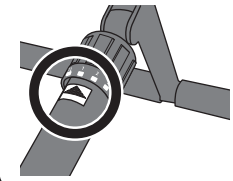
4 アームポストにアームを取り付けます

アーム取付ボルト+ワッシャー×2+ナット(2組)および油圧シリンダー取付ボルト+ワッシャー×2+ナット(2組)を使用して、アームポストにアームを取り付けます。
(左右それぞれ取り付けます。)

※組立手順4が終わったら、付属の工具を使ってボルト類をしっかり増し締めしてください。

⚠ 注意

油圧シリンダーのラベルが上を向くように取り付けてください。



⚠ 注意

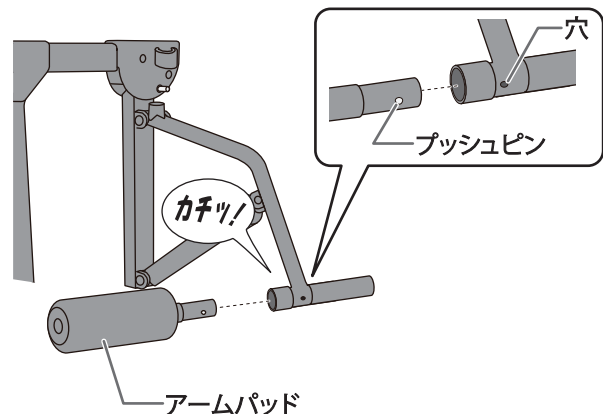
左右の取付方向に注意してください。ハンドルグリップが外側になるように取り付けてください。

アームパッド・レッグパッドの脱着

※アームパッド、レッグパッドはトレーニング方法に応じて脱着してください。

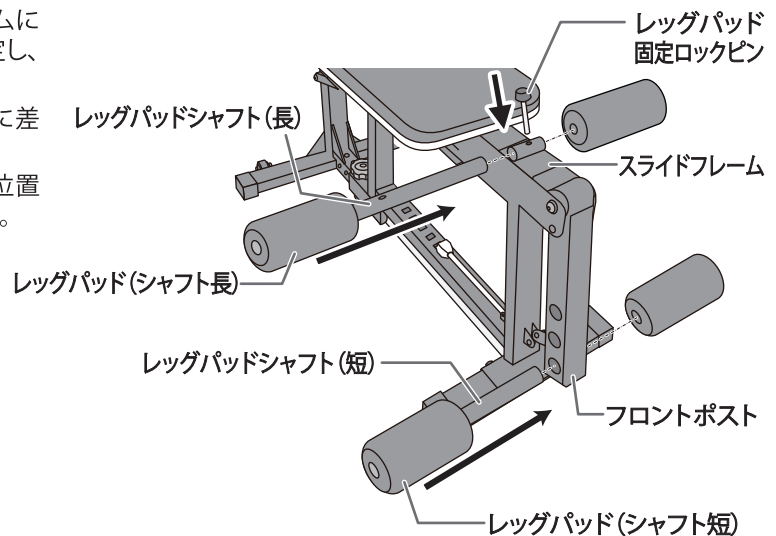
【アームパッドの脱着】

- アームパッドをアームに取り付ける際は、プッシュピンを押しながらアームに差し込み、「カチッ」とロックされたことを確認してください。
- 取り外す際は、プッシュピンを押しながらアームパッドを引き抜いてください。



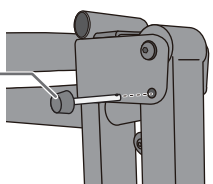
【レッグパッドの脱着】

- レッグパッドシャフト(長)をスライドフレームに差し込み、レッグパッド固定ロックピンで固定し、左右にレッグパッドを取り付けます。
- レッグパッドシャフト(短)をフロントポストに差し込み、左右にレッグパッドを取り付けます。
- フロントポスト側レッグパッドは、差し込み位置を変えることで高さを3段階で調節可能です。



フロントポストを固定したいときはレッグパッド固定ロックピンをフロントポスト上部側面の穴に差し込みます。

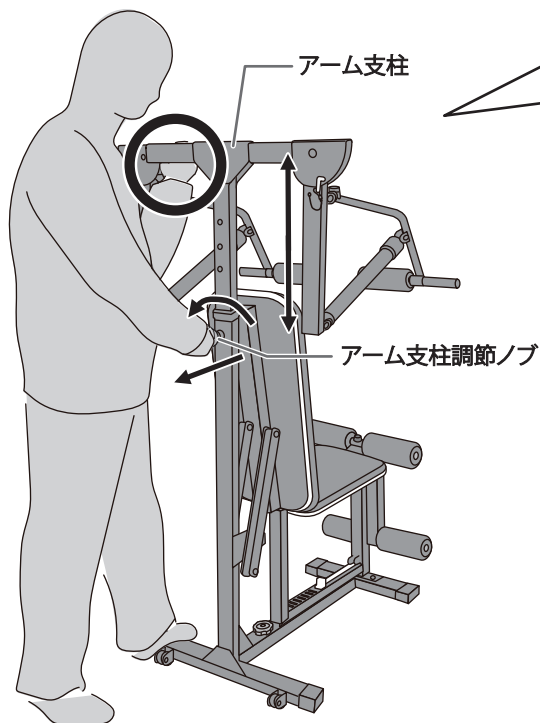
レッグパッド
固定ロックピン



アーム支柱・シート部の伸縮方法

■アーム支柱の伸縮方法

アーム支柱調節ノブを少し緩めてから引き、アーム支柱のロックを解除した状態で、アーム支柱の高さを調節します。

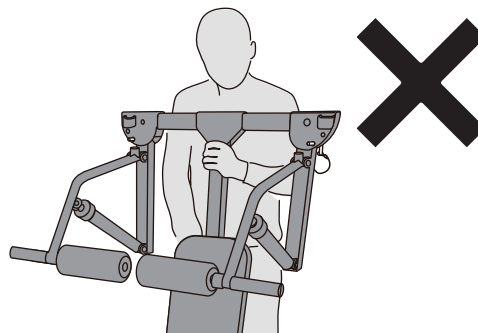


⚠ 注意

- T型のアーム支柱が不意に落ちないように、左図のように上部を抱えるように持ちながらアーム支柱調節ノブを引いてください。
- 高さ調節後は、アーム支柱調節ノブが確実に穴に差し込まれていることを確認してから、しっかりと締め付けてください。
- アーム支柱は、MAXの線より上に引き上げないでください。

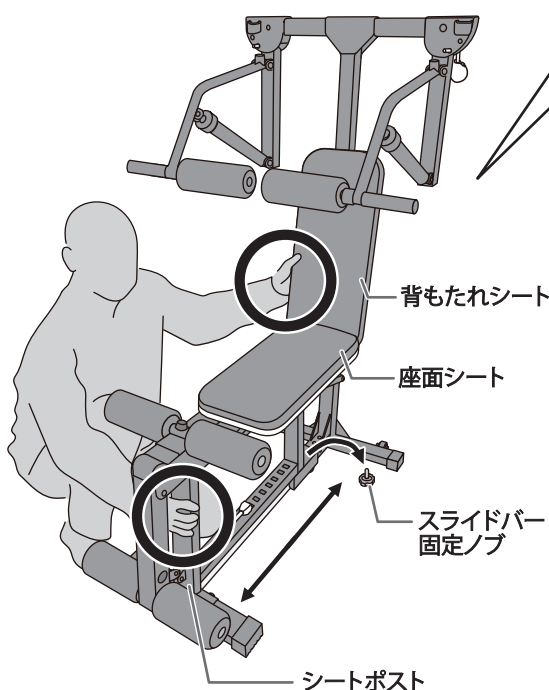
⚠ 警告

アーム支柱の柱部分は持たないでください。支柱が下がったときに手指を挟み込み、ケガの原因になります。



■シート部の伸縮方法

スライドバー固定ノブを外し、背もたれシートの側面とシートポストを持ちながら、座面シート部をスライドさせます。



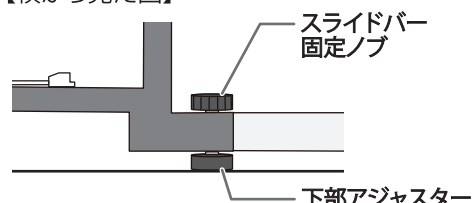
！ポイント！

- 背もたれシートを軽く持ち上げながらスライドさせます。
- 本体下の下部アジャスターが床面から浮いていると、スライドしにくくなります。下部アジャスターはしっかりと床面に接するように調節してください。
- 伸縮調節後は、スライドバー固定ノブをしっかりと締め付けてください。
- 本体がガタつかないよう、下部アジャスターを調節します。

⚠ 警告

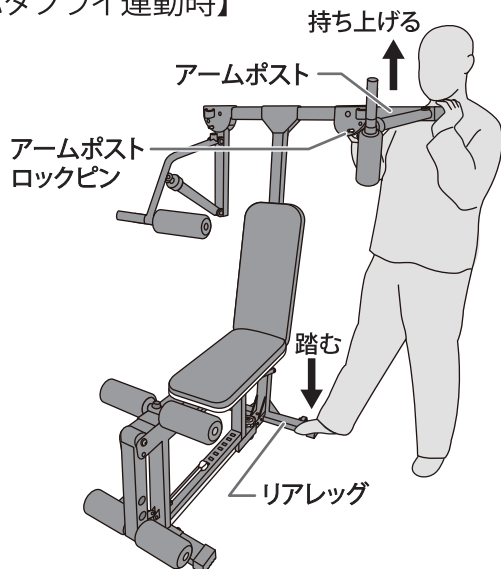
指定の部位以外持たないでください。手指を挟み込むなど、ケガの原因になります。

【横から見た図】



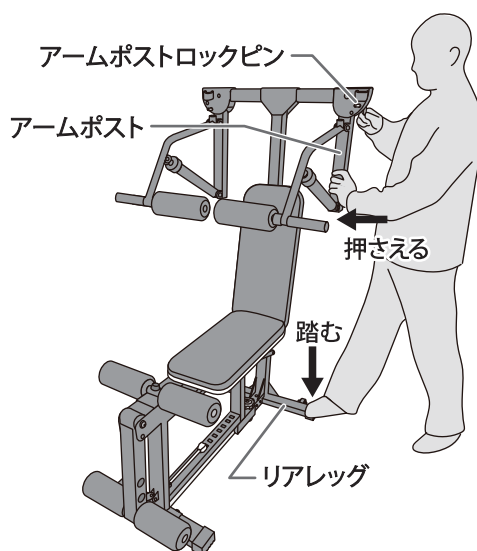
アームポスト開閉時の注意

【バタフライ運動時】



バタフライ運動用に変形させる際はリアレグを足で踏み、本体を固定した状態でアームポストを持ち上げながら、アームポストロックピンを差し込んでください。

【ベンチプレス運動時】



ベンチプレス運動用に変形させる際はリアレグを足で踏み、本体を固定した状態でアームポストを押さえながら、アームポストロックピンを差し込んでください。

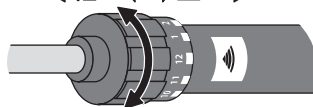
運動時のガタつきを抑えるため、アームポストロックピン差し込み部の遊びを少なくしており、アームポストロックピンの差し込みが固い場合があります。

運動強度の目安

【バタフライ運動/ベンチプレス運動】

●**負荷の調節**
油圧シリンダーのダイヤルを回すと負荷の調節をすることができます。

1 ◀ 軽い ↔ 重い ▶ 12

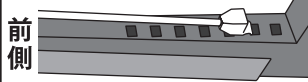


※油圧シリンダーは温度や伸縮速度によって負荷値が変化します。
下の表は室温 25℃の環境下で、ハンドル部を 50mm/秒の速度で動かしたときの負荷値です。

負荷レベル	1	2	3	4	5	6	7	8	9	10	11	12
負荷の目安 (kg)	2.5	3.0	4.0	5.0	5.5	6.0	7.0	8.0	9.0	10.0	11.0	12.0

●**負荷の調節**
チューブのフック取付位置を変えることで負荷調節をすることができます。

1 ◀ 軽い ↔ 重い ▶ 7



※チューブは伸ばす長さによって負荷値が変化します。
下の表はフロントポストを 45°に引き上げたときの負荷値です。

⚠ 注意

チューブの損傷を防ぐため、負荷『5』以上の時は、チューブ表面の被覆によりフロントポスト可動域が約 45°に制限されます。

負荷レベル(45°)	1	2	3	4	5	6	7
負荷の目安 (kg)	8.0	8.5	9.0	9.5	10.0	11.0	11.5

⚠ 注意

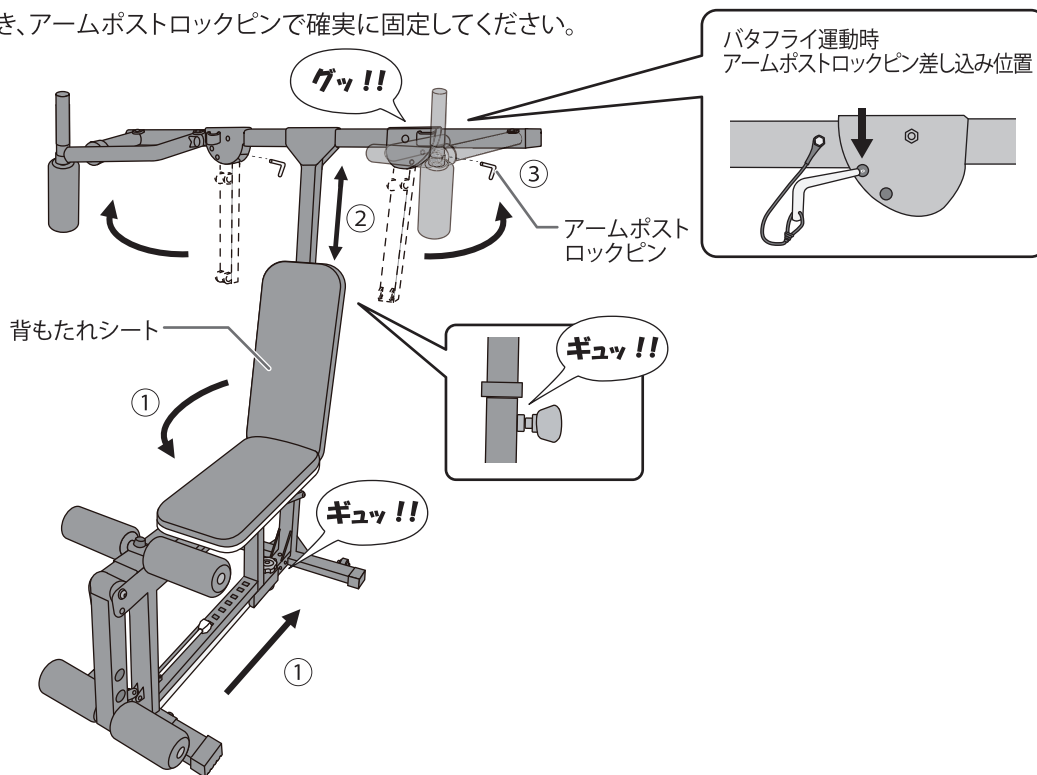
記載の負荷値は測定条件によって異なります。
あくまで目安としてください。

アーム支柱・シート部の伸縮方法
アーム開閉時の注意・運動強度の目安

運動種類別の展開方法

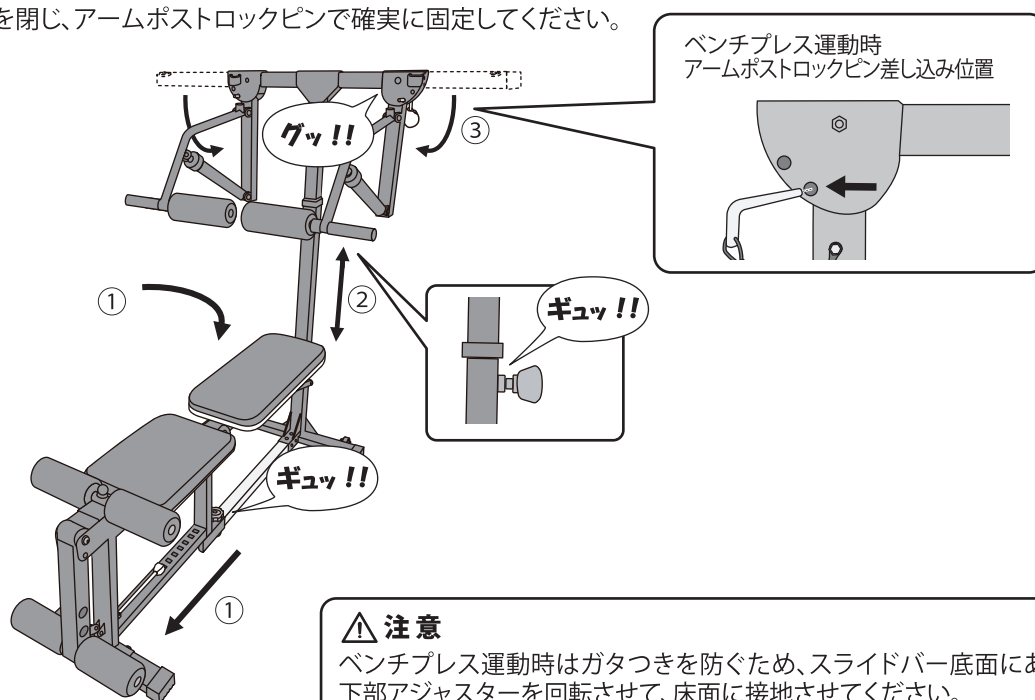
バタフライ運動時

- ① スライドフレームを動かして、背もたれシートを立てた状態にして、スライドバー固定ノブを締めます。
- ② アーム支柱の高さを調節して、アーム支柱調節ノブを締めます。
- ③ アームポストを開き、アームポストロックピンで確実に固定してください。



ベンチプレス運動時

- ① スライドフレームを動かして、背もたれシートを寝かせた状態にして、スライドバー固定ノブを締めます。
- ② アーム支柱の高さを調節して、アーム支柱調節ノブを締めます。
- ③ アームポストを閉じ、アームポストロックピンで確実に固定してください。



⚠ 注意

ベンチプレス運動時はガタつきを防ぐため、スライドバー底面にある下部アジャスターを回転させて、床面に接地させてください。

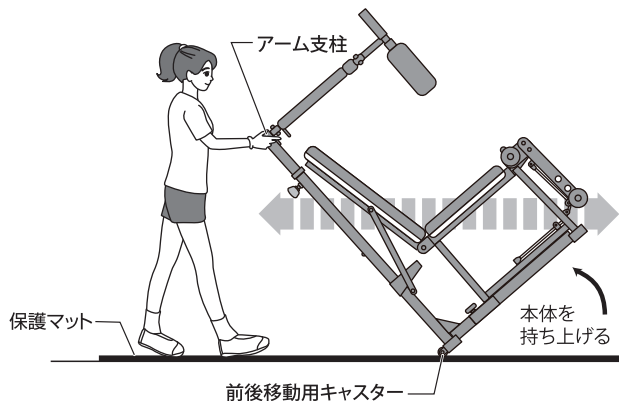
移動方法

各部が固定されていることを確認してから、ゆっくりと図のように移動させてください。
移動時に床面が傷つかないように床面を保護するマットなどを敷いて、その上を移動させてください。

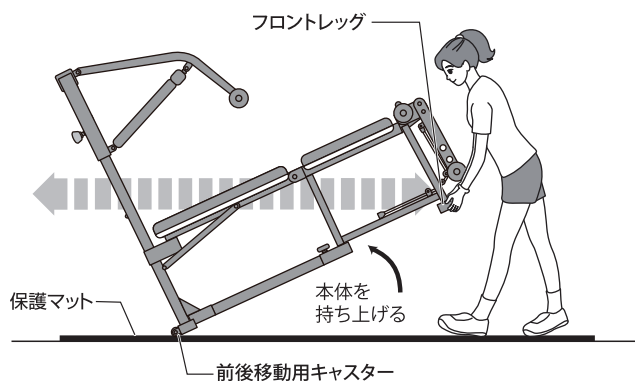
キャスターについて

本製品には、前後移動用キャスターが付いています。

バタフライ運動状態で移動する場合



ベンチプレス状態で移動する場合



⚠ 注意

- キャスター移動時は、アーム支柱(バタフライ運動状態)、またはフロントレッグ(ベンチプレス状態)をしっかり握り、ゆっくりと移動させてください。
- 移動時、床の材質によってはキャスターで床面を傷つける場合があります。付属マットなど床面を保護するマットを必ず敷いて、その上を移動させてください。
- 安全のため軍手などを着用してください。

お手入れ方法

- 本製品を長期にわたり使用していただくため、定期的な汚れなどを柔らかい乾いた布で軽く拭いてください。

⚠ 注意

- シンナー系や酸系の強い洗剤でのお手入れはしないでください。
- 硬い布で拭くとキズや破れの原因になりますので使用しないでください。

故障かな？と思う前に 下記の項目を一度チェックしてください。

症状	チェック箇所
●油圧シリンダーから異音が出る➡	<ul style="list-style-type: none"> ○連続使用制限(10分)を超過していませんか？油圧シリンダー内部の温度が下がるまで、約1時間は休ませてください。 ○使用開始直後でも異音が出るようになった場合は、既に油圧シリンダーの内部弁が痛んでいる可能性があります。部品(油圧シリンダー)を交換してください。(使用年月が短くても、制限以上に連続作動をさせると、油圧シリンダー内部の油圧弁が損耗してしまいます)

《油圧シリンダー・チューブは消耗品です》

次のような症状の場合、部品が消耗しています。部品の交換をおこなってください。部品の取り寄せについては弊社カスタマーサービス課までご相談ください。

【油圧シリンダー】

・連続使用制限内でも異音が出る ・オイルが漏れている ・負荷がかからない

【チューブ】

・チューブの被覆が破れてきている ・チューブが一部分だけ細くなっている(被覆内部のゴムが一部切れている状態)

お問い合わせは、カスタマーサービス課



0120-30-4515 FAX:072-678-6410

受付時間 10:00~12:00、13:00~16:00(土・日・祝祭日、弊社休日を除く)

移動方法・お手入れ方法
故障かな？と思う前に

運動例

本製品はアームバーやシートを変形することで鍛えたい部位に合わせた運動ができます。運動は1種目につき10～15回を目安におこなってください。運動中、可動部に手指や髪の毛を挟まないようにご注意ください。

本マニュアル掲載のトレーニングは、健康な方のための一般的なものです。疾患やケガ後の筋力回復のためのリハビリにご使用される方は、使用前に必ず医師の相談を受けてください。また、運動中に気分が悪くなったり、身体に異変を感じた場合、直ちに使用を中止してください。

使用パターン A

背もたれシートを立てて
アームを下ろした状態



使用パターン B

背もたれシートを立てて
アームを上げた状態



使用パターン C

背もたれシートを倒し、
アームを下ろした状態



使用パターン D

背もたれシートを倒し、
アームを上げた状態



注意



トレーニング時は決して呼吸を止めないでください。
特に力を入れるときに息を吐き、力を抜くときに息を吸うように意識してください。

使用パターン A

▷ 肩横側・胸のトレーニング



一運動方法一

- ①シートに座りレッグパッドに足を固定します。
- ②両手を握り、手の甲から肘までをアームパッドに当てます。
- ③両腕が床と水平の状態を保ちながら、腕をゆっくり上げます。

▷ 肩横側・腕のトレーニング

(アームパッドが邪魔になる場合は取り外してご使用ください)



一運動方法一

- ①シートに座りレッグパッドに足を固定します。
- ②ハンドルグリップを握り、両手をゆっくり真上に上げます。

▷ 肩前側・腕のトレーニング



一運動方法一

- ①シートに座りレッグパッドに足を固定します。
- ②アームパッドを握ります。
- ③肘を開かずに、両手をゆっくり真上に上げます。

▷ 太もも後面トレーニング



一運動方法一

- ①背もたれシートを持ち、左足のアキレス腱あたりにレッグパッドを固定します。
- ②左膝を上部のレッグパッドに当て、ゆっくり膝を曲げ伸ばしします。(左右おこないます。)

使用パターン B

▷ 胸のトレーニング



—運動方法—

- ①シートに座りレッグパッドに足を固定します。
- ②ハンドルグリップを握り、肘をアームパッドにつけます。
- ③肘をパッドから離さずに両腕をゆっくり中央に寄せます。

▷ 胸・肩前側のトレーニング



—運動方法—

- ①シートに座りレッグパッドに足を固定します。
- ②アームパッドを握り、胸を広げ、肘を上げます。
- ③肘を下ろさずに両手をゆっくり中央に寄せます。

▷ 太もも前面のトレーニング

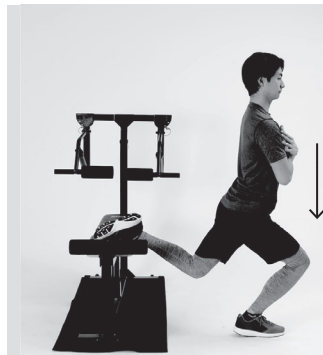
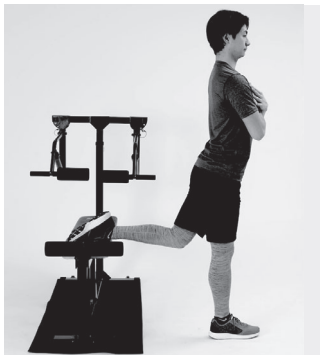


—運動方法—

- ①シートに座りレッグパッドに足を固定します。
- ②座面シートを握り、姿勢を伸ばして膝をゆっくり曲げ伸ばしします。

使用パターン C

▷ 太もも・お尻のトレーニング



—運動方法—

- ①両手を胸の前で組み、シートに左足の甲を乗せ、右足は大きめに前に出します。
- ②右足の膝とつま先をまっすぐ前に向け、ゆっくり右膝を曲げながら身体を下ろします。（左右おこないます。）

▷ 胸・肩前側・腕のトレーニング (アームパッドが邪魔になる場合は取り外してご使用ください)



—運動方法—

- ①シート上で仰向けになりシートに座りレッグパッドに足を固定、または足を開き両足を地面につけます。
- ②ハンドルグリップを握り、胸を張り肩を落として、脇が広がり過ぎないように注意してください。
- ③両手をゆっくり真上に上げます。

使用パターン D

▷ お腹のトレーニング (レッグパッドロックピンでフロントポストを固定してください。)



—運動方法—

- ①シート上で仰向けになりレッグパッドに足を固定します。
- ②両手を胸の前で組み、ゆっくり上体を起こします。

(身長によって支柱と頭が衝突する恐れがあります。十分気をつけてご使用ください。)

▷ 腕のトレーニング (握りやすい位置にレッグパッドの高さを調節してください。)



—運動方法—

- ①シートに座り、レッグパッドを下から握ります。
- ②肘を上部のレッグパッドに当てて固定し、肘をゆっくり曲げ伸ばしします。

MEMO

■製品仕様

品名	マルチワークアウトジム	質量(重量)	約32.0kg
品番	FAG2022	主な材質	スチール、PVC(ポリ塩化ビニル)、PP(ポリプロピレン)、PE(ポリエチレン)、EPDM(エチレンプロピレンジエンゴム)、TPR(熱可塑性ゴム)、NBR(アクリロニトリルブタジエンゴム)、ナイロン、木板
本体サイズ		使用体重制限	120kg
[バタフライ時](最大)	W1,320×D930×H1,510mm	生産国	中国
[ベンチプレス時](最大)	W770×D1,450×H1,410mm		
背もたれシート	W270×D600×H55mm		
座面シート	W270×D400×H55mm		
シート高さ	500mm		

修理・
アフターサービスの
ご案内



アルインコ株式会社

フィットネス事業部 カスタマーサービス課

フリーダイヤル  0120-30-4515

受付時間 10:00～12:00、13:00～16:00(土・日・祝祭日、弊社休業日を除く)

左記以外受付

FAX: 072-678-6410

E-mail: fcs-syuuri@alinco.co.jp

FAX又はメールでのお問い合わせの場合、回答に時間を要する場合がございます。予めご了承ください。

FAG2022:この商品の
WEBページはこちら

