

ALINCO FITNESS

品名

マルチ懸垂マシン

型式

FA917

取扱説明書



安全にご使用していただくために

取扱説明書をよくお読みいただき、内容を十分理解された上でご使用ください。

●改良のため、デザイン・仕様を一部変更している場合があります。ご了承ください。

ご使用前に必ずお読みください

この度は、マルチ懸垂マシン「FA917」をお買い上げいただきまして、誠にありがとうございました。

この取扱説明書は、本製品の組立と使用上の注意及び警告事項について詳しく記載しています。

本製品をご使用になる前には、必ずこの取扱説明書をよくお読みいただき、事故が起こらないよう、記載内容にしたがって正しくお使いください。また、お読みになった後も、必要なときにいつでも調べられるよう、すぐに取り出せる場所へ大切に保管してください。

なお、本製品の耐荷重制限は最大90kgです。

●無断の複製は固く禁じます。

I N D E X

警告・注意事項

設置上の注意
各部の名称と付属品

組立手順

支柱高の調節
エクササイズバンドの
取付
ベンチシートの開閉と
傾斜切替

運動方法
お手入れ方法

警告・注意 安全のため、必ずお守りください。

家庭で行うトレーニングは、ちょっとした不注意で大きな事故につながります。
本書に記載されている内容を守り、自己の責任のもとでトレーニングを行ってください。
お客様の不注意によるいかなる事故も、弊社としましては一切の責任を負いかねますのでご了承ください。

取扱説明書の警告及び注意内容は、危険の度合によって次の2段階に分けています。
表記されている内容をよく理解していただき、取扱説明書に従った使用法で点検・運動を行ってください。

警告

記載されている内容を守らなければ、死亡や傷害事故が生じる危険のあることを示します。

本書記載の警告及び注意事項を遵守されずにご使用されて生じたいかなる事故につきましても、弊社としましては、一切の責任を負いかねますのでご了承ください。また、本書記載の警告及び注意事項に該当すると思われる場合は本製品の組立及びご使用はせず、ただちに弊社カスタマーサービス課へお問い合わせください。

●また、各ページには安全にご使用いただくための注意点も表記しております。よくお読みいただき、書かれている内容を十分ご理解の上、ご使用ください。

注意

記載されている内容を守らなければ、けがや製品が破損するおそれのあることを示します。
・破損したままで使用しますと、傷害事故の原因になります。

組立前の警告・注意事項

警告

1. 本製品は家庭用の懸垂器具です。
学校・スポーツジム・業務用など、不特定多数の利用者によって使用されるものではありません。
また、運動以外の目的では使用しないでください。
2. 本製品は健康の維持・増進を目的とした製品であり健康な方を対象としています。

次に該当する方は本製品を使用しないでください。

- 医師が使用を不相当と認めた方

次に該当する方は必ず医師に相談の上、ご使用ください。

- 医師の治療を受けている方や、特に身体の異常を感じている方
- 知覚障害のある方
- 妊娠している、または妊娠の疑いのある方
- 皮膚疾患のある方
- 血行障害、血管障害など循環器に障害をお持ちの方
- 骨粗しょう症など骨に異常のある方
- 心臓に障害のある方
- ペースメーカーなどの体内植込型医用電気機器を使用している方
- 呼吸器障害をお持ちの方
- 高血圧症の方
- 内臓疾患（胃炎、肝炎、腸炎）などの急性症状のある方
- 悪性の腫瘍のある方
- リウマチ症、痛風、変形性関節炎などの方
- 過去の事故や疾病などにより背骨に異常のある方や背骨が曲がっている方
- 腰痛（椎間板ヘルニア、脊椎すべり症、脊椎分離症など）のある方
- 脚、腰、首、手にしびれのある方
- 静脈リゅうなどの重度の血行障害や血栓症などの方
- リハビリテーション目的で使用される方

上記以外に身体に異常を感じているとき

3. 小学生以下及び一人での運動に不安を感じている方、または他者から見てそう感じられる方が使用される場合、リハビリテーションでの目的で使用される場合は、成人（健康者）の方の介添えの上、ご使用ください。また、5才以下の乳幼児やペットのいる場所での運動・保管はおやめください。
4. 本製品の耐荷重制限は最大90kgです。体重90kgを超える方、ダンベルなどの付加荷重を持ちまたは装着し、体重と合わせて90kgを超える方はご使用にならないでください。ご使用中、機器が破損するおそれがあり、重大な事故を引き起こす原因になります。

注意

1. この取扱説明書及び保証書は、大切に保管されますようお願いいたします。紛失された場合、再発行はお受けしかねることがあります。

組立時の警告・注意事項

警告

1. 本製品を長期にわたりご使用いただくため、ボルトの締まり、ピンの差し込み、金属バリなどの有無、変形、また、全ての溶接箇所にはひび割れなどが無いことをご確認ください。
2. 本製品の「組立時」「ベンチシートの開閉時」及び「ご使用中」の際には、ボルト、ナット、パイプに手、指などを挟まれないようご注意ください。また、床面を保護するマットなどを敷いてください。
3. 安全のため、組立の際は、必ず、軍手などを着用して、大人2人以上で行ってください。
4. 安全のため、高さ調節を行う際にも、必ず大人2人以上で行ってください。
5. 本製品をご自分で改造もしくは、付加及び部品を取り外した状態で使用された場合、重大な事故を起こすおそれがありますので絶対にしないでください。

警告・注意

注意

1. 組立の際は十分な場所を確保し、敷物を敷くなどして床や既存の家具にキズが付かないよう注意して行ってください。
2. 組立作業中、カッターナイフなどの刃物や工具を使用する場合は、取り扱いに十分ご注意ください。
3. 組立前に部品が全て揃っていることを必ずご確認ください。もし揃っていない場合はお手数ですが、弊社カスタマーサービス課までご連絡ください。
4. 支柱の高さ調節や付属のベンチシートの角度調節、ベンチシートの折りたたみの際は、必ず指定のノブボルトやロックピン・面ファスナーなどでしっかりと固定されていることをご確認ください。
5. 組立完了後、大きなグラつきやガタつきがないことを十分にご確認ください。

使用中の警告・注意事項

警告

1. ご使用前には都度、各部の部品が完全に固定されていること、エクササイズバンドが傷んでいないことを必ずご確認ください。ボルトが緩んでいたたり、エクササイズバンドが傷んでいる場合、ご使用中にパーツが外れたりすることもあり、重大な事故を起こすおそれがあります。
2. ご使用前には、支柱の高さ調節や付属のベンチシートの角度調節、ベンチシートの折りたたみ固定など、指定のノブボルトやロックピン・面ファスナーなどでしっかりと固定されており、また運動しやすいように調節されていることをご確認ください。
3. 運動中は身体のサイズにあった運動着を着用し、(ゆつたりと余裕のありすぎる衣服は避けてください。) ソックスとゴム底またはスポンジゴム底の運動靴(ランニングシューズ、トレーニングシューズ)をはいてご使用ください。
4. 乗降する際、及び使用中に左右に激しくゆする運動、また周囲の人が使用者、及び本製品を押したり引いたりする行為は、安全性を損ない重大な事故を起こすおそれがありますので決してしないでください。
5. 安全のためピンやボールペンなどをポケットに入れたり、衣服に付けたままでの運動は絶対にしないでください。
6. 安全のため、本製品を脚立や踏台などのかわりに使用しないでください。
7. ご使用前には十分な準備運動を行い、体をほぐしてください。また、運動後も同様に体をほぐしてください。直接トレーニングされますと筋肉などに損傷を及ぼす原因になります。
8. 本製品は1人用です。同時に2人以上でご使用にならないでください。
9. 安全のため、使用中以外でも機器のすき間に手、指などを入れたりせず、また物や動物、特に乳幼児が本製品に近づかないように十分ご注意ください。
10. 運動は少し疲れる程度の運動量を毎日継続して行うのが良く、無理な運動は筋肉を傷めるばかりか、運動効果も少なくなります。下記のような症状が出たときは、運動を中止してください。
11. (めまい、ふらつき、冷や汗、顔面蒼白、失神、嘔吐、心拍の乱れ、動悸、胸の圧迫感、けいれん、腱・靭帯の痛み、骨折、その他心身の異常)

12. 健康のため、食直後は運動を避けてください。また、飲食や喫煙をしながらや飲酒後の運動は行わないでください。
13. 保護者の方は小さなお子様が本製品を遊具として使用しないよう十分ご注意ください。
14. 本製品は懸垂を目的としています。決してハンドルに飛びついたり、逆上がりなどは行わないでください。
15. 付属のエクササイズバンドを使った運動を行う前には、バンドにキズがないこと、バンドが確実に固定されていること、本体が不安定にならないことをご確認ください。

注意

1. 本製品は必ず直射日光の当たらない屋内でご使用ください。屋外や倉庫、ベランダや軒下、浴室など湿度の高い場所、熱器具の近くでは使用しないでください。サビや傷み・故障の原因になります。
2. 本製品はしっかりとした水平な床の安定した場所に設置し、使用中及び製品の移動・保管の際にも必ず床面を保護するマットなどを敷いてください。直接床材(塩化ビニル樹脂など)の上にて使用や保管をした場合、設置面の材質によっては床材が変色する場合があります。特に、畳の上ではご使用にならないでください。畳に損傷を与えます。(弊社では専用マットを別売しております)
3. 運動中に体を壁や柱などにぶつけないよう、広い場所でご使用ください。
4. 本製品をご使用の方に対して、特にご注意ください内容をラベルにして貼っています。本体の貼付ラベルをはがしたり傷つけたりしないでください。
5. 幼児や、取扱説明書・警告ラベルの内容が理解できない方がお一人で製品に触れ、誤動作をしないように十分ご注意ください。誤った操作は事故の原因になります。

お手入れ・保管についての注意事項

注意

1. 本製品を長期にわたりご使用いただくため、定期的な汚れなどを拭きとってください。また、汚れが落ちない場合は中性洗剤のうすめ液で拭きとってください。
2. 本製品は、塗装加工及び各部に樹脂を使用していますのでシンナー系や酸系の強い洗剤でのお手入れはお避けください。
3. 保管場所は本製品でつまづかないような場所に置き、特に小さなお子様が勝手に触ることのないよう、必要に応じて梱包などを施してください。また、直射日光が当たる場所や屋外、高温・多湿な場所には保管しないでください。
4. 本製品はベンチシートを折りたたんだ状態で保管することができますが、保管時に振動などで倒れる可能性がございますので、本体の周囲に人(お子様)やペットなどがいないところ、そして家具などの障害物がないところに保管してください。

警告・注意

5. 万一、故障その他のトラブルが発生した場合には、お手数でも弊社カスタマーサービス課までご相談ください。（フリーダイヤル 0120-30-4515）
6. 長期間で使用になられますと、サビや摩耗により部品などの劣化が起こる場合があります。お買い上げ日より1年間を過ぎた製品で、購入日が弊社にて確認できる場合は有償にて点検サービスを行っておりますので、お気軽に弊社カスタマーサービス課までご相談ください。
7. 長期間保管され、再び使用される場合は、本書の警告及び注意事項を再確認の上、ご使用ください。また、長期間使用されなくとも、部品の劣化及びサビの発生などが予想されますので、本書の警告及び注意事項を確認し、異常がないことを確かめてから、ご使用ください。
8. 環境保護のため、廃棄する場合は、各自治体の取り決めに従ってください。

設置上の注意





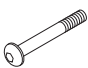
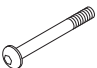
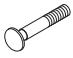



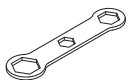
本製品を設置する上で、いくつかの注意事項があります。
以下の注意事項を確認し、適した場所でトレーニングを行ってください。

- 運動スペースを十分に確保してください。
- 周囲に障害物のない、固く水平な床の上に設置してください。不安定な場所では本体が転倒し事故の原因になります。
- 床や既存の家具にキズが付かないよう、床を保護するマットなどを敷いてご使用ください。
- 本体の周囲に人（お子様）やペットがいないこと、そして障害物がないことを必ずご確認ください。
- 運動中に壁や物に当たらないように、本体周囲のスペースは1m以上確保してください。

各部の名称と付属品

梱包をあけましたら、必ず各部材・付属品が揃っているかご確認ください。

■ 付属品

3 エクササイズバンド ×2本  (ベンチシート収納時に使用)	10 ベンチ固定用面ファスナー ×1本  (ベンチシート収納時に使用)	11 足固定用ベルト ×1本  (腹筋運動時に使用)	
12 ロックピン(長) ×1本  (ベンチシートレッグ固定に使用)	14 ノブボルト ×2本 	15 六角穴付きボルト(中) ×1本  約55mm	16 六角穴付きボルト(長) ×2本  約65mm
17 六角穴付きボルト(短) ×2本  約35mm	18 丸頭ボルト ×6本  約45mm	19 プラス(+) ネジ ×2本 	20 ナット(大) ×3個 
21 ナット(小) ×6個 	22 スペーサー ×2個 	23 付属工具(スパナ) ×1本 	24 付属工具(ドライバー付き六角レンチ) ×1本 

各部の名称と付属品

ボルト・ナットの固定について

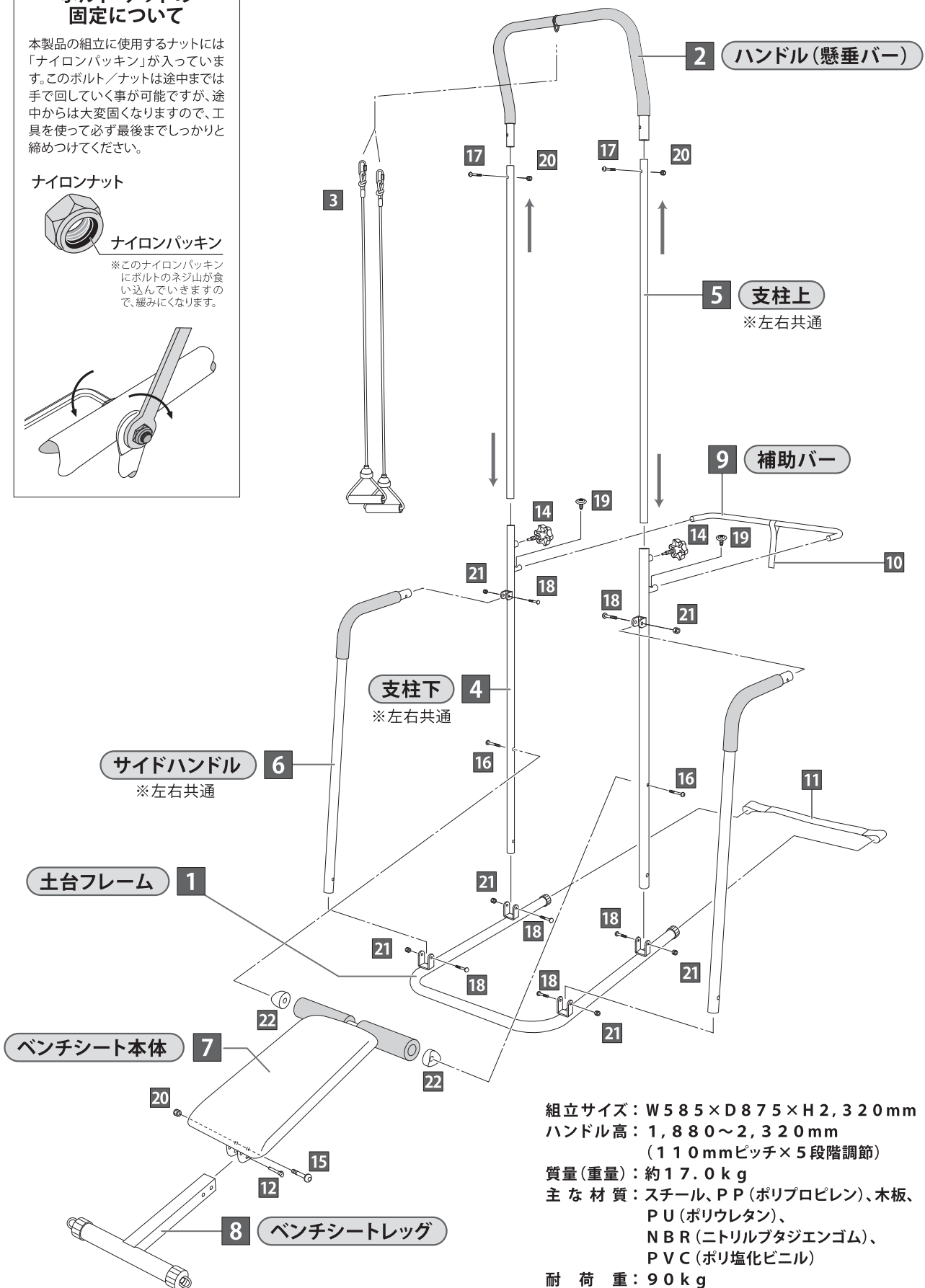
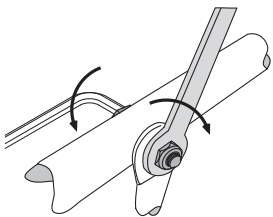
本製品の組立に使用するナットには「ナイロンパッキン」が入っています。このボルト/ナットは途中までは手で回していく事が可能ですが、途中からは大変固くなりますので、工具を使って必ず最後までしっかりと締めつけてください。

ナイロンナット



ナイロンパッキン

※このナイロンパッキンにボルトのネジ山が食い込んでいきますので、緩みにくくなります。



組立サイズ：W 585 × D 875 × H 2,320 mm
 ハンドル高：1,880 ~ 2,320 mm
 (110mmピッチ × 5段階調節)
 質量(重量)：約 17.0 kg
 主な材質：スチール、PP (ポリプロピレン)、木板、
 PU (ポリウレタン)、
 NBR (ニトリルブタジエンゴム)、
 PVC (ポリ塩化ビニル)
 耐荷重：90 kg
 生産国：中国

各部の名称と付属品

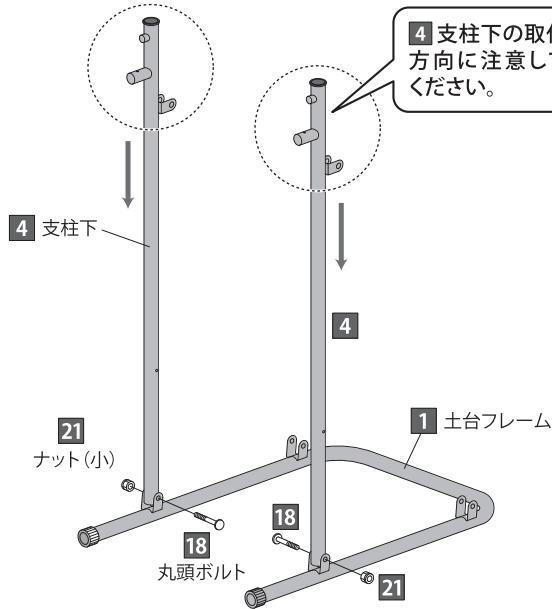
組立手順

(床をキズつけないように、必ず床面を保護するマットなどの上で、組立手順に従い組み立ててください。)

必ず軍手等を着用し、大人2人以上で組み立ててください。各部の組立は指で締める程度に仮止めし、全ての作業が終わった後、付属の工具等を使って、しっかりと増し締めしてください。(付属の工具は本書と共に保管しておいてください。)

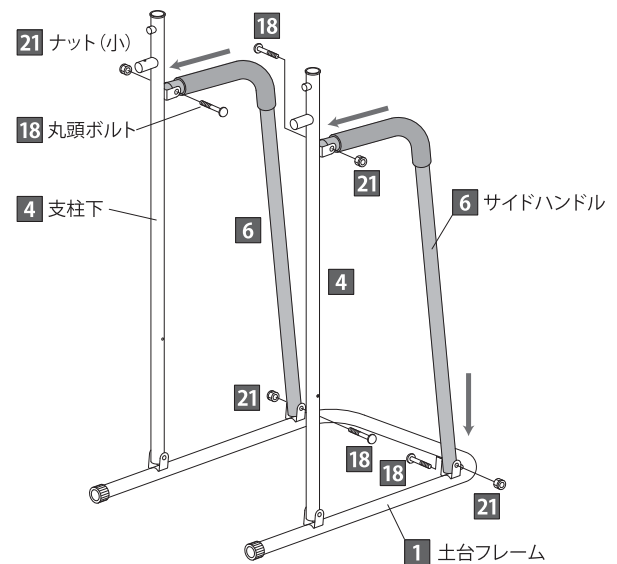
1 土台フレームに支柱下を取り付ける

1 土台フレームに、左右の 4 支柱下を取り付けます。下図の位置に、18 丸頭ボルトと、21 ナット(小)で固定します。



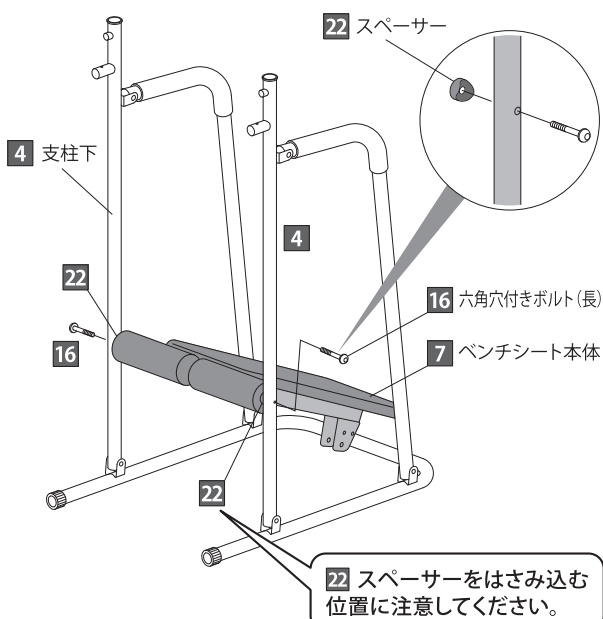
2 サイドハンドルを取り付ける

1 土台フレームと、左右の 4 支柱下に、それぞれ 6 サイドハンドルを取り付けます。下図の位置に、18 丸頭ボルトと、21 ナット(小)で固定します。



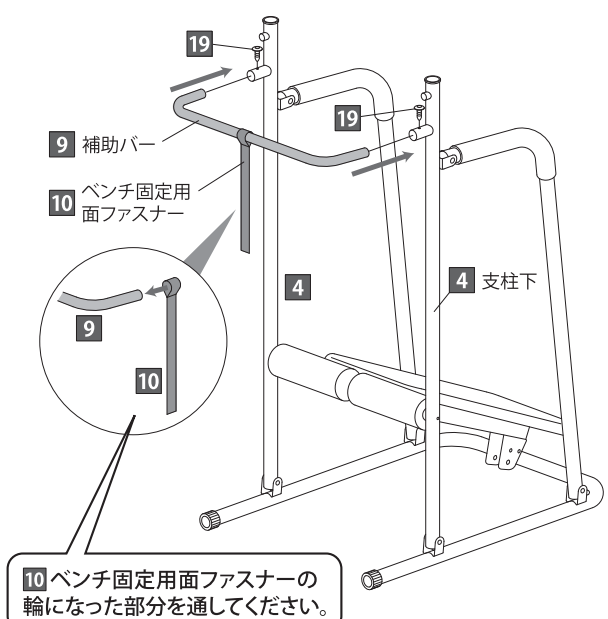
3 支柱下にベンチシート本体を取り付ける

左右の 4 支柱下の上に 7 ベンチシート本体を取り付けます。下図の位置に、22 スペースを挟んだ状態で、16 六角穴付きボルト(長)で固定します。



4 支柱下に補助バーを取り付ける

先に 9 補助バーに 10 ベンチ固定用面ファスナーの輪になった部分を通しておきます。その 9 補助バーを 4 支柱下に取り付けます。下図の位置に、19 プラス(+)ネジで固定します。



スムーズに組み立てるコツ!

組立中の各部のボルト固定は緩めにしておき、組立の最後に歪みを矯正しながら付属の工具等を使ってしっかりと増し締めしてください。

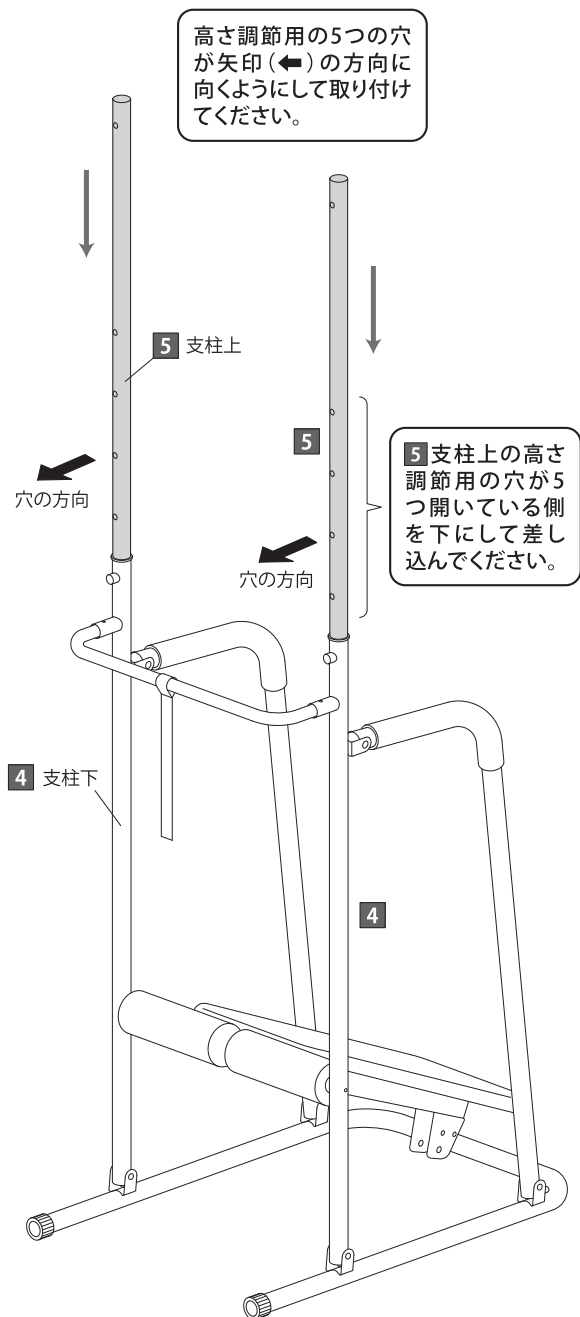
組立手順

(床をキズつけないように、必ず床面を保護するマットなどの上で、組立手順に従い組み立ててください。)

必ず軍手等を着用し、大人2人以上で組み立ててください。各部の組立は指で締める程度に仮止めし、全ての作業が終わった後、付属の工具等を使って、しっかりと増し締めしてください。(付属の工具は本書と共に保管しておいてください。)

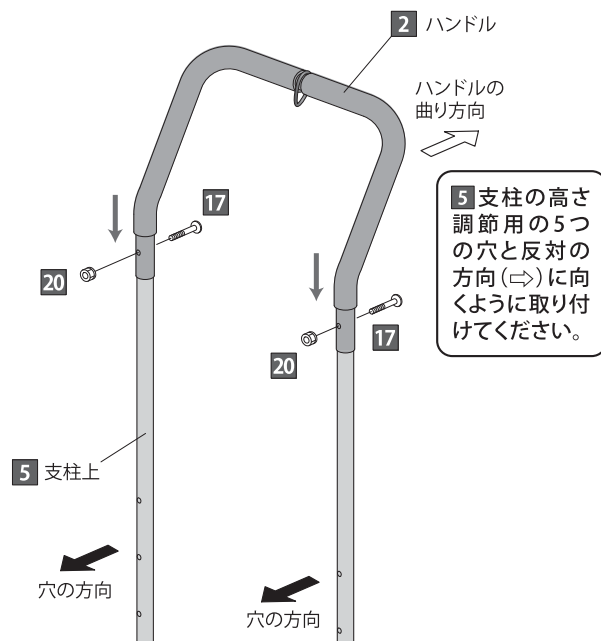
5 支柱下に支柱上を差し込みむ

左右の**4**支柱下に、それぞれ**5**支柱上を差し込みます。下図のように、**5**支柱上の差し込む方向に注意して最後まで差し込んでください。



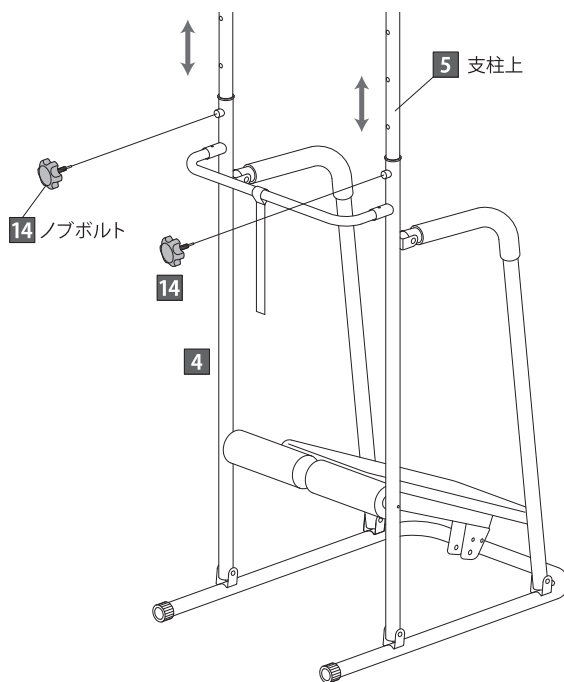
6 支柱上にハンドルを固定する

5支柱上に**2**ハンドルを差し込みます。下図のように、取付方向に注意して**17**六角穴付きボルト(短)と、**20**ナット(大)で固定します。



7 ノブボルトで支柱上を固定する

左右の**5**支柱上の高さを調節し、穴位置を合わせて、下図のように、**14**ノブボルトでしっかりと固定します。



スムーズに組み立てるコツ!

組立中の各部のボルト固定は緩めにしておき、組立の最後に歪みを矯正しながら付属の工具等を使ってしっかりと増し締めしてください。

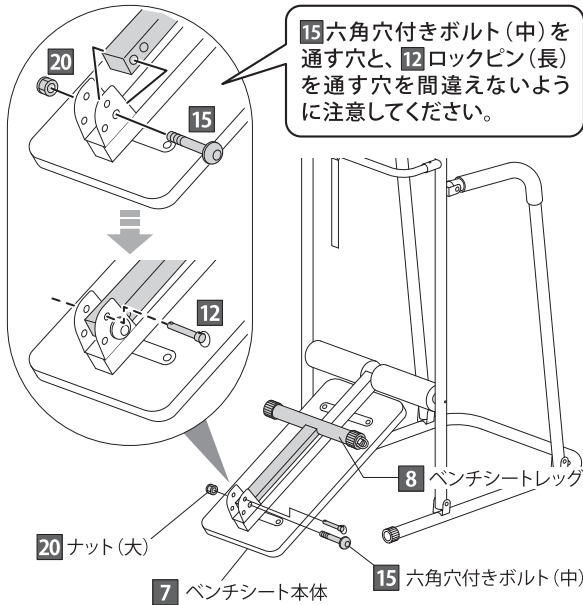
組立手順

(床をキズつけないように、必ず床面を保護するマットなどの上で、組立手順に従い組み立ててください。)

必ず軍手等を着用し、大人2人以上で組み立ててください。各部の組立は指で締める程度に仮止めし、全ての作業が終わった後、付属の工具等を使って、しっかりと増し締めしてください。(付属の工具は本書と共に保管しておいてください。)

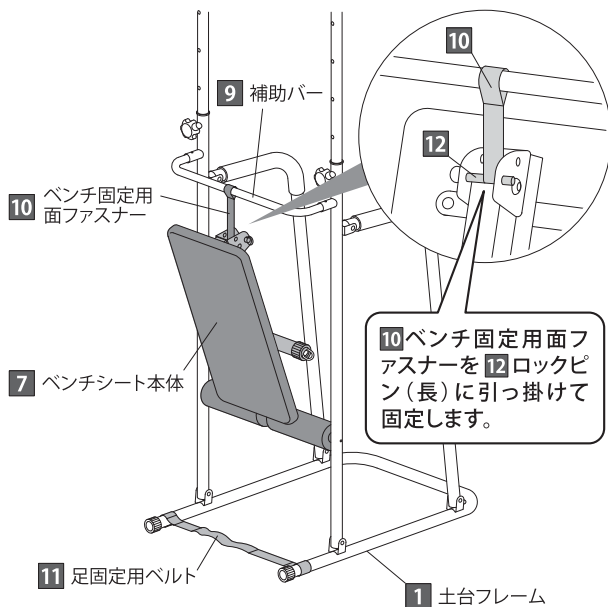
8 ベンチシート本体にベンチシートレッグを取り付ける

7 ベンチシート本体に 8 ベンチシートレッグを取り付けます。下図の位置に、15 六角穴付きボルト(中)と、20 ナット(大)で固定します。最後にベンチを固定するための 12 ロックピン(長)を差し込みます。



9 ベンチシート本体を折りたたみ、足固定ベルトを取り付ける

7 ベンチシート本体を折りたたみ、
9 補助バーに取り付けられた
10 ベンチ固定用面ファスナーで、固定します。
次に、1 土台フレームに、11 足固定用ベルトを通します。



10 全てのナットを確認し、増し締めする

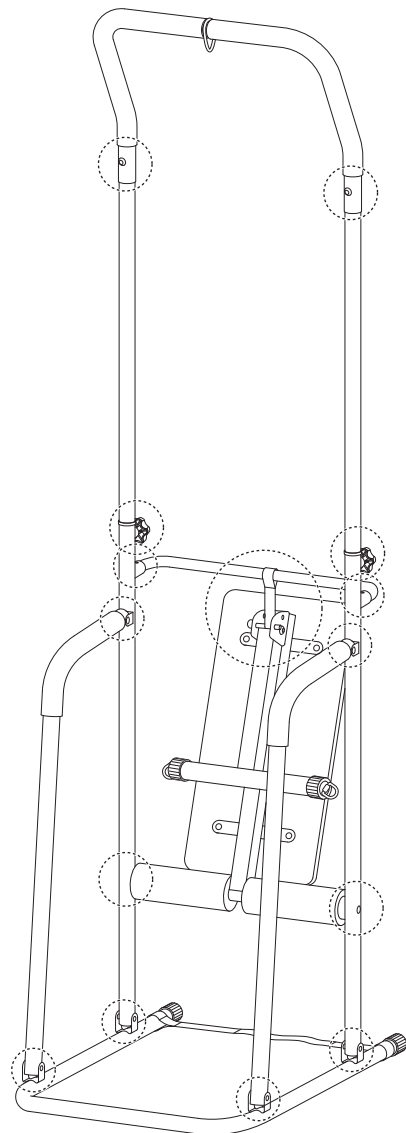
最後に、全体の歪みを矯正しながら付属の工具等を使い、全てのボルトをしっかりと増し締めしてください。全ての固定ナットはナイロンナットのため、締めていく途中で固くなりますが、そのまま工具を使って必ず最後までしっかりと締め付けてください。

ナイロンナット



ナイロンパッキン

※このナイロンパッキンにボルトのネジ山が食い込んでいきますので、緩みにくくなります。



「支柱高の調節方法」、「滑車+ロープの取付方法」、「ベンチシートの開閉方法と傾斜切替方法」はP8に詳しく記載しております。そちらを参照ください。

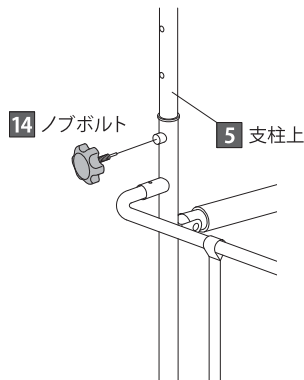
スムーズに組み立てるコツ!

組立中の各部のボルト固定は緩めにしておき、組立の最後に歪みを矯正しながら付属の工具等を使ってしっかりと増し締めしてください。

支柱高の調節/エクササイズバンドの取付/ベンチシートの開閉と傾斜切替

【支柱高の調節方法】

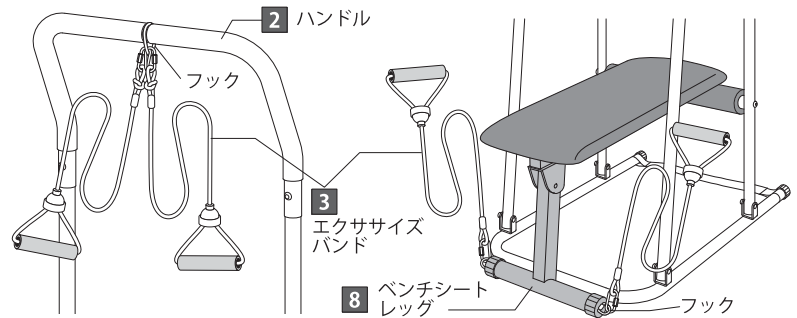
- 高さ調節幅 1,880～2,320mm
110mmピッチの5段階で調節可能です。
- 5 支柱上の高さを合わせたら、必ず支柱の穴に
14 ノブボルトを合わせてしっかり固定します。



支柱の高さ調節時には、本体を横にした状態で高さを調節してください。
※本体を立てた状態で行うと、不意に支柱が落ちてきた時に、手を挟まれるなど怪我の原因になります。

【エクササイズバンドの取付方法】

- 2 ハンドル中央部のフック又は、8 ベンチシートレッグ側面のフックに
3 エクササイズバンドを取り付けます。

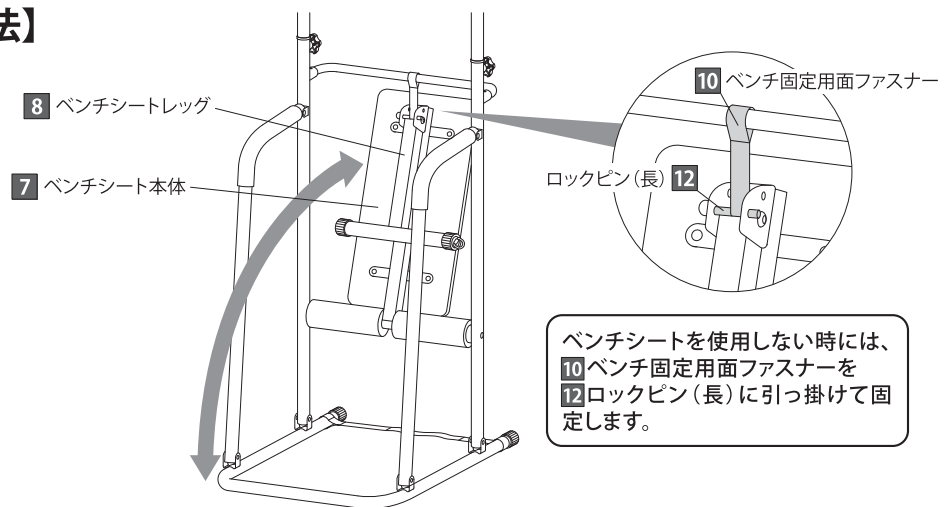


警告 エクササイズバンドで運動する場合のみ取付けてください。ベンチや懸垂マシンで運動する場合は、エクササイズバンドを取り外して使用してください。また、取付前には、エクササイズバンドが消耗していないこと、キズなどが無いことをご確認ください。

付属品のエクササイズバンドは消耗品です。使用頻度にもよりますが、エクササイズバンドの交換の目安は2年となります。エクササイズバンドに亀裂などの異常がありましたら、直ちに使用を中止してください。そのまま使用を続けると重大な事故の原因になります。新しい部品は弊社カスタマーサービス課にてお取り寄せできます。

【ベンチシートの開閉方法】

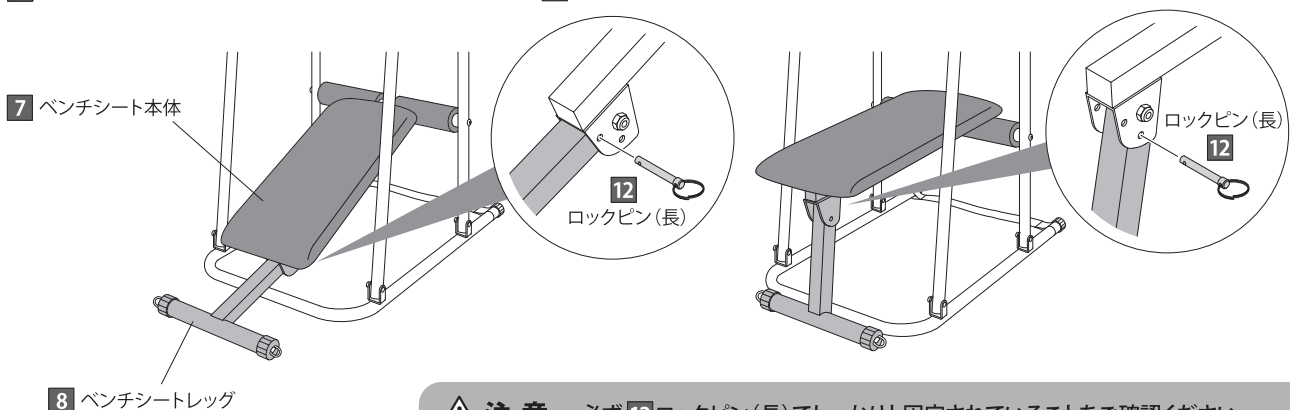
- 10 ベンチ固定用面ファスナーで固定されている 7 ベンチシート本体を倒します。
- 使用しない時には、右図のように 7 ベンチシート本体と 8 ベンチシートレッグを折りたたみ、10 ベンチ固定用面ファスナーで固定します。



ベンチシートを使用しない時には、10 ベンチ固定用面ファスナーを 12 ロックピン(長) に引っ掛けて固定します。

【ベンチシートの傾斜切替方法】

- 7 ベンチシート裏の 12 ロックピン(長) の差込位置を変えて、8 ベンチシートレッグの固定角度を2段階で切り替えることができます。
- 8 ベンチシートレッグの固定角度を合わせた穴に、再び 12 ロックピン(長) を差し込みます。



注意 必ず 12 ロックピン(長) でしっかりと固定されていることをご確認ください。

支柱高の調節/エクササイズバンドの取付
ベンチシートの開閉と傾斜切替

運動方法

【トレーニングの注意点】

- トレーニング中は息を止めず、必ず力を入れる時に息を吐きましょう。
- 正しいフォームでトレーニングを行きましょう。
- フォームを覚えるまでは無理をせず、少ない回数で運動に慣れましょう。
- トレーニング中は、力を完全に抜かず、運動を行ないましょう。
- 必ず準備運動や整理運動を行いましょう。
- 使用している筋肉を意識しましょう。

⚠ 警告

本書に記載されている運動方法以外の使い方はしないでください。

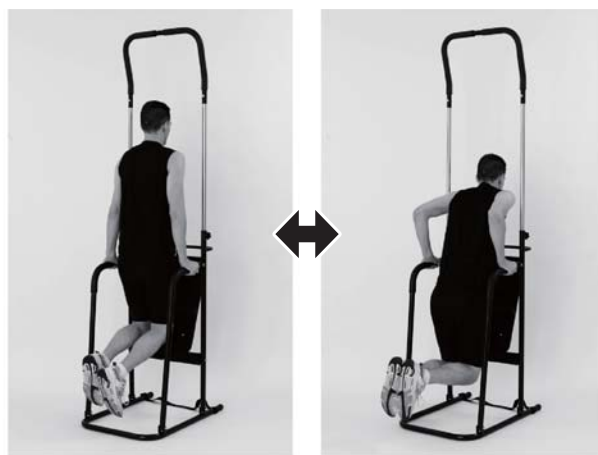
【トレーニング方法】

■ チンニング(懸垂)



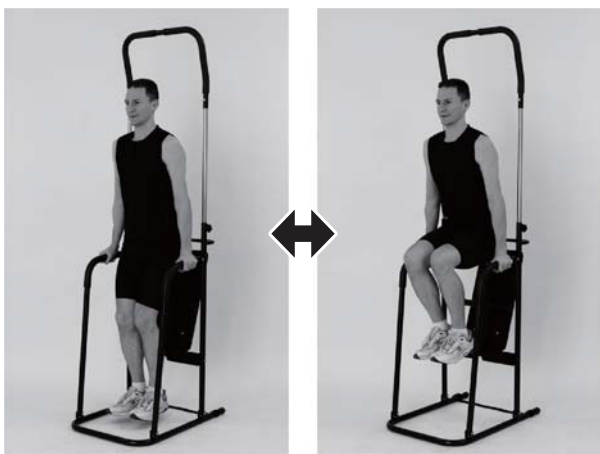
強化部位 背中と上腕(広背筋、上腕二頭筋)

■ ディップス



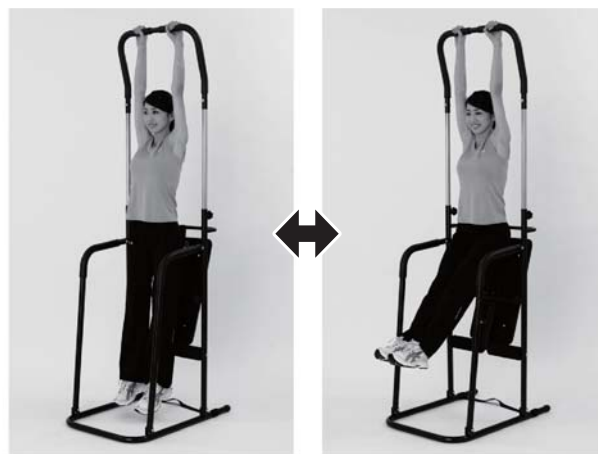
強化部位 上腕の裏側(上腕三頭筋)

■ レッグレイズ



強化部位 下腹部(腹直筋下部)

■ ぶらさがり運動



使用部位 全身のストレッチ

- P9～P10に記載の運動は、健康な状態での運動を前提としております。身体に異常がある場合や、運動中に異常を感じた場合は直ちに運動を中止してください。

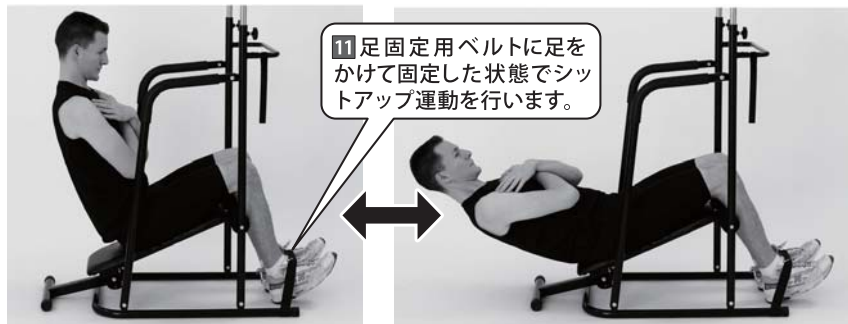
運動方法

■シットアップ

強化部位

お腹(腹直筋)

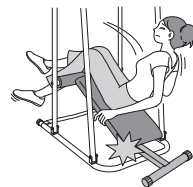
ベンチを使った運動



ロックピンが差し込まれていないと使用中等に折りたたまれる可能性があり、大変危険です。

P8参照

危険!!



●ロックピンは失わないように、ご注意ください。

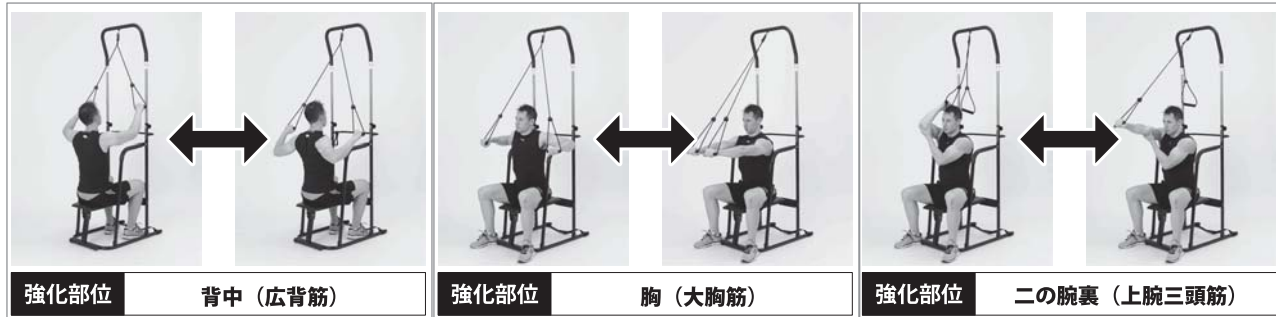
⚠ 警告

- 安全のため、使用中に限らず、必ずロックピンを差し込んでください。また、お子様が遊具としてご使用にならないよう十分ご注意ください。
- 手指等を挟まれますと大変危険ですので、使用时その他設置中には手指等を挟まれないよう十分ご注意ください。

■エクササイズバンドを使った運動方法

エクササイズバンドを使った運動

【ハンドル中央部のフックに取り付ける場合】



強化部位

背中(広背筋)

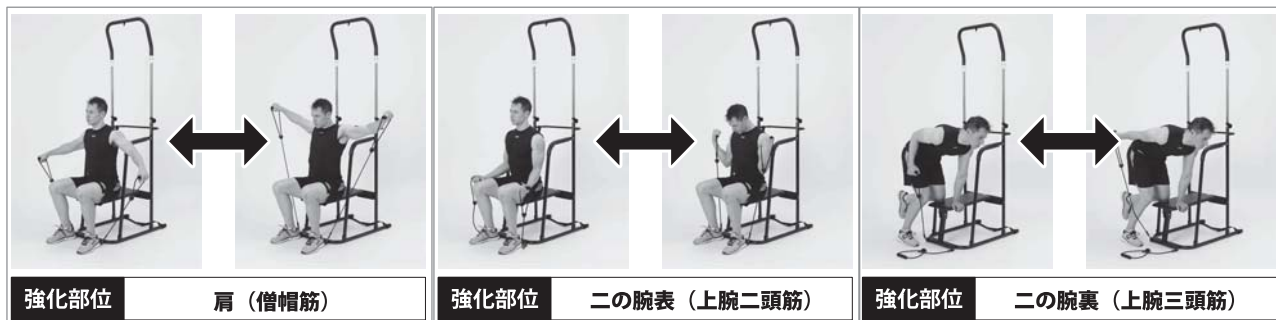
強化部位

胸(大胸筋)

強化部位

二の腕裏(上腕三頭筋)

【ベンチシートレッグ側面のフックに取り付ける場合】



強化部位

肩(僧帽筋)

強化部位

二の腕表(上腕二頭筋)

強化部位

二の腕裏(上腕三頭筋)

⚠ 警告

エクササイズバンドを使った運動をするときには、必ず本体(ベンチシート)に体重を載せた状態で行ってください。本体が不安定な状態でエクササイズバンドを引っ張ると、本体が転倒するおそれがあります。また、上記記載の運動方法以外の方法で、エクササイズバンドを引っ張るのはおやめください。

運動方法
お手入れ方法

お手入れ方法

- 本製品を長期にわたりご使用いただくため、定期的に汚れなどを柔らかい乾いた布で軽く拭いてください。
- 汚れが落ちない場合は、ぬるま湯で中性洗剤をうすめ、柔らかい布に浸し、よく絞ってから汚れを拭き取り、水を浸した布で軽く拭いてください。

⚠ 注意

- シンナー系や酸系の強い洗剤でのお手入れはお避けください。
- 硬い布で拭くと傷や破れの原因になりますので使用しないでください。

修理・
アフターサービスの
ご案内



アルインコ株式会社

フィットネス事業部 カスタマーサービス課

フリーダイヤル  **0120-30-4515**

(AM10:00~PM4:00 但しPM12:00~1:00及び土・日・祝祭日を除く)

※故障や異常が発生した場合、まずは本書P10「故障かな?と思う前に」をご確認ください。

左記以外受付

F A X : 072-678-6410

E-mail: fitness@alinco.co.jp

F A X又はメールでのお問い合わせの場合、回答に時間を要する場合がございます。予めご了承ください。

FA917:この商品の
WEBページはこちら

