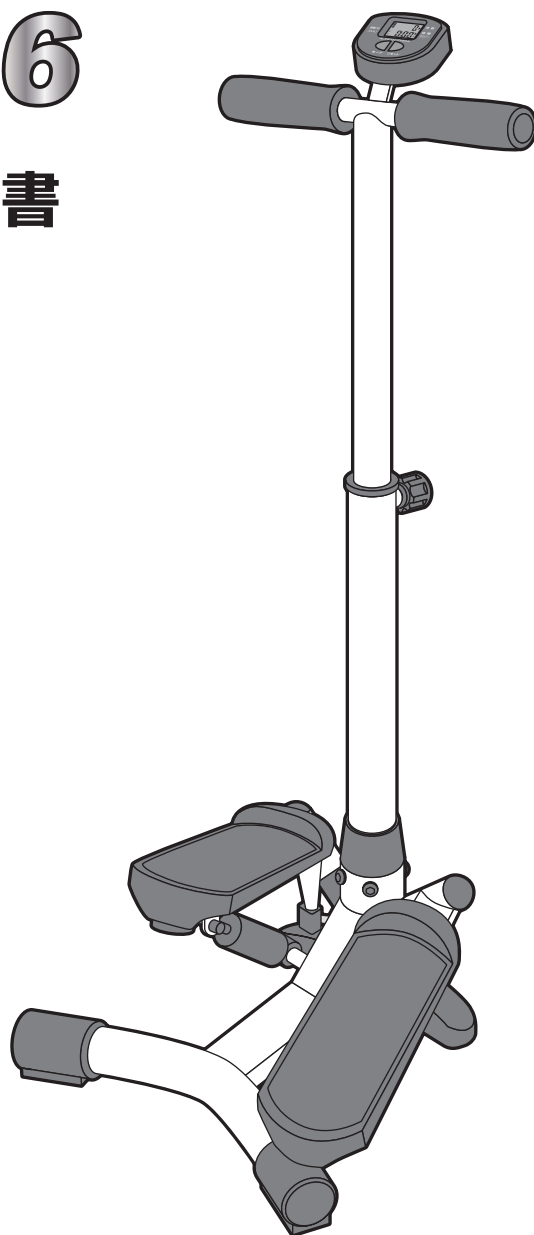


# ALINCO FITNESS ハンドル付ステッパー FA4016

## 取扱説明書



### 安全にご使用していただくために

取扱説明書をよくお読みいただき、内容を十分理解された上でご使用ください。

- 改良のため、デザイン・仕様を一部変更している場合があります。ご了承ください。
- 無断の複製は固く禁じます。

### ご使用前に必ずお読みください

この度は、ハンドル付ステッパー「FA4016」をお買い上げいただきまして、誠にありがとうございました。この取扱説明書は、本製品の組立と使用上の注意及び警告事項について詳しく記載しています。本製品をご使用になる前には、必ずこの取扱説明書をよくお読みいただき、事故が起こらないよう、記載内容にしたがって正しくお使いください。また、お読みになった後も、必要なときにいつでも調べられるよう、すぐに取り出せる場所へ大切に保管してください。なお、**本製品のご使用制限は体重90kg以下・連続使用時間20分までとなります。**(連続使用によって熱を帯びた部品を冷却し、故障を防止するため、また、本製品を未永くご使用いただくため、連続使用後、約1時間は機械を休ませてください。)

## INDEX

安全のため  
必ず守っていただくこと  
警告・注意事項

各部の名称  
部材及び付属品

組立手順

表示メーターの機能

ハンドルの高さ調節方法  
お手入れ方法  
故障かな?と思う前に

# ⚠ 本製品のご使用は、注意を怠ると大変危険です！

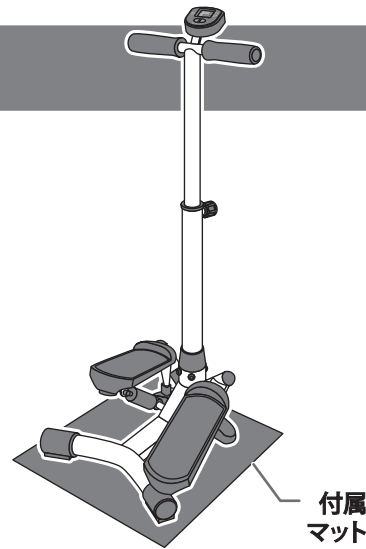
家庭で行うトレーニングは、ちょっとした不注意で大きな事故につながります。本書に記載されている内容を守り、自己の責任のもとでトレーニングを行ってください。お客様の不注意によるいかなる事故も、弊社としましては一切の責任を負いかねますのでご了承ください。

## ⚠ 付属マットについて

### 必ず付属マットを敷く

床面保護のため、本製品の下には必ず、付属マットを敷いてください。

また、長時間ご使用になりますと油圧系統からごくまれにオイル漏れなどを起こすことがありますので、そのためにも必ず付属マットを敷いてください。



付属  
マット

## 警告・注意事項

### 安全のために、必ずお守りください。

取扱説明書の警告及び注意内容は、危険の度合によって次の2段階に分けています。表記されている内容をよく理解していただき、取扱説明書に従った使用法で点検・運動を行ってください。

#### ⚠ 警告

記載されている内容を守らなければ、死亡や障害事故が生じる危険のあることを示します。

#### ⚠ 注意

記載されている内容を守らなければ、けがや製品が破損するおそれのあることを示します。  
・破損したままで使用しますと、傷害事故の原因になります。

本書記載の警告及び注意事項を遵守されずにご使用されて生じたいかなる事故につきましても、弊社としましては、一切の責任を負いかねますのでご了承ください。また、本書記載の警告及び注意事項に該当すると思われる場合は本製品の組立及びご使用はせず、ただちに弊社カスタマーサービス課へお問い合わせください。

●また、各ページには安全にご使用いただくための注意点も表記しております。よくお読みいただき、書かれている内容を十分ご理解の上、ご使用ください。

# 警告・注意事項

## 使用前の警告・注意事項

### 警告

1. 本製品は家庭用のフィットネス機器です。学校・スポーツジム・業務用など、不特定多数の利用者によって使用されるものではありません。また、運動以外の目的では使用しないでください。
2. 本製品は健康の維持・増進を目的とした製品であり健康な方を対象としています。次に該当する方は本製品を使用しないでください。

● 医師が使用を不適当と認めた方

次に該当する方は必ず医師に相談の上、ご使用ください。

- 医師の治療を受けている方や、特に身体の異常を感じている方
- 知覚障害のある方
- 妊娠している、または妊娠の疑いのある方
- 皮膚疾患のある方
- 血行障害、血管障害など循環器に障害をお持ちの方
- 骨粗しょう症など骨に異常のある方
- 心臓に障害のある方
- ペースメーカーなどの体内植込型医用電気機器を使用している方
- 呼吸器障害をお持ちの方
- 高血圧症の方
- 内臓疾患（胃炎、肝炎、腸炎）などの急性症状のある方
- 悪性の腫瘍のある方
- リウマチ症、痛風、変形性関節炎などの方
- 過去の事故や疾病などにより背骨に異常のある方や背骨が曲がっている方
- 腰痛（椎間板ヘルニア、脊椎すべり症、脊椎分離症など）のある方
- 脚、腰、首、手にしびれのある方
- 静脈りゅうなどの重度の血行障害や血栓症などのある方
- リハビリテーション目的で使用される方

上記以外に身体に異常を感じているとき

3. 小学生以下及び一人での運動に不安を感じている方、または他者から見てそう感じられる方が使用される場合、リハビリテーションでの目的で使用される場合は、成人（健康者）の方の介添えの上、ご使用ください。また、5才以下の乳幼児やペットのいる場所での運動・保管はおやめください。
4. 本製品の使用体重制限は最大90kgです。体重が90kgを超える方のご使用はしないでください。ご使用中、機器が破損するおそれがあり、重大な事故を引き起こす原因になります。
5. 本製品の連続使用時間は最大20分です。20分以上の連続作動はおやめください。故障や油圧系統からのオイル漏れの原因になります。また、ご使用後1時間は機械を休ませてください。

### 注意

1. この取扱説明書は、大切に保管されますようお願いいたします。紛失された場合、再発行はお受けしかねることがあります。

## 組立・設置時の警告・注意事項

### 警告

1. 安全のため、組立の際は軍手などを着用してください。
2. 組立の際は、各組立部や可動部に手指などをはさまないようにご注意ください。また、設置面を保護する付属マットなどを敷いてください。
3. 運動中に体を壁や柱などにぶつけないよう、広い場所に設置してください。
4. 直射日光の当たる場所や湿気の多い場所、熱器具の近く、屋外には設置しないでください。感電・漏電・発火の原因になります。
5. 本製品を長期にわたりご使用いただくため、ボルトの締まり、金属バリなどの有無、変形やひび割れなどが無いことをご確認ください。
6. 本製品を改造、もしくは付加及び部品を取り外した状態で使用された場合、重大な事故を起こすおそれがありますので絶対にしないでください。

### 注意

1. 組立・設置前には部品が全て揃っていることをご確認ください。もし揃っていない場合にはお手数ですが弊社カスタマーサービス課までご連絡ください。
2. 本製品は必ず屋内でご使用ください。屋外や倉庫、ベランダや軒下などのチリやほこり、砂、ペットの毛などが多い場所、浴室など湿度の高い場所、熱器具の近くでは使用しないでください。サビや傷み・故障の原因になります。
3. 本製品は、強度がしっかりとした水平な床の上に設置し、使用中及び保管の際にも必ず床を傷つけないように、付属のマットを敷いてください。直接、床材の上に設置や保管をした場合、設置面の材質（塩化ビニル樹脂など）によっては床材が変色する場合があります。特に畳の上ではご使用にならないでください。畳に損傷を与えます。
4. 組立作業でカッターナイフなどの刃物や工具を使用する場合は、取り扱いに十分ご注意ください。設置完了後、本体や設置場所に大きなグラつきやガタつきがないことを十分にご確認ください。

安全のため必ず守っていただくこと  
警告・注意事項

# 警告・注意事項

## 使用時の警告・注意事項

### 警告

1. 本製品は1人用です。同時に2人以上でご使用しないでください。
2. 本製品の可動部に手・指・髪の毛などをはさんだり、巻き込まれたりしないようご注意ください。
3. 本製品への巻き込みを防ぐため、運動中は身体のサイズにあった運動着を着用してください。
4. 裸足・靴下・ストッキング・スリッパなどで本製品をご使用しないでください。ペダルから滑り落ちたり、可動部に足の巻き込むなど、事故の原因になります。  
運動を行う際には必ず、ゴム底の運動靴（ランニングシューズ、トレーニングシューズ）をはいてご使用ください。
5. 安全のため、ピンやボールペンなどをポケットに入れたり、衣服に付けたままでの運動は絶対しないでください。
6. 健康のため食直後は運動を避けてください。また、飲食・喫煙をしながらや、飲酒後の運動はしないでください。
7. 使用時には十分な準備運動を行い、身体をほぐしてください。また、運動後も同様に体をほぐしてください。
8. 運動は少し疲れる程度の運動量を毎日継続して行うのが良く、無理な運動は筋肉を傷めるばかりか運動効果も少なくなります。
9. 次のような症状が出たときは、運動を中止してください。（めまい、ふらつき、冷や汗、顔面蒼白、失神、嘔吐、心拍の乱れ、動悸、胸の圧迫感、けいれん、腱・靭帯の痛み、骨折、その他心身の異常）
10. 使用時には都度、各部の部品が完全に固定されていることをご確認ください。ボルトなどが緩んでいると使用中に部品が外れたりすることもあり、重大な事故を起こすおそれがあります。
11. 保護者の方は小さなお子様を本製品を遊具として使用しないよう十分ご注意ください。
12. 安全のため、使用中・使用中以外もペダル軸や可動部に手・指などを入れたりしないでください。また、小さなお子様やペットが本製品に近づかないようご注意ください。
13. 使用時には、本製品の下の周囲に巻き込まれやすいものがないことをご確認ください。
14. 乗降する際や使用中に、左右に激しくゆする運動、また周囲の人が使用者や本製品を押したり引いたりする行為は安全性を損ない重大な事故を起こすおそれがありますので決してしないでください。
15. 本製品は立った状態でペダルを踏み降ろすため、運動中は身体が不安定になることがあります。左右に身体を振る、片足で使用するなど不安定な状態で使用しないでください。転倒や重大な事故の原因になります。
16. 使用時間により油圧シリンダーは熱くなります。使用中や使用直後の可動部や油圧シリンダーには触れないようご注意ください。

### 注意

1. 室温が10℃以下、35℃以上の状態ではご使用にならないでください。油圧シリンダーなど可動部が正常に作動しなくなるおそれがあり、早期劣化や故障の原因になります。

## お手入れ・保管の警告・注意事項

### 警告

1. 電池の液漏れによる故障を防止するため、長期間（1週間以上）使用しない場合は、表示メーターの電池を抜いて保管してください。
2. 保管場所は本製品でつまづかない場所に置き、特に小さいお子様が勝手に触ることのないよう、必要に応じて梱包などを施してください。また、直射日光が当たる場所や高温・多湿な場所には保管しないでください。
3. 万一、故障その他のトラブルが発生した場合には、お手数でも弊社カスタマーサービス課までご相談ください。

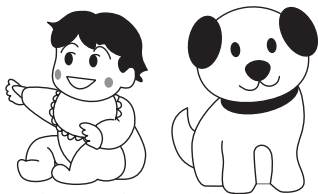
### 注意

1. 本製品保管の際も必ず、設置面を保護する付属のマットを敷いてください。
2. 本製品を長期にわたりご使用いただくため、定期的に汚れなどを拭きとってください。また、汚れが落ちない場合は、中性洗剤のうすめ液で拭きとってください。
3. 本製品は、各部に樹脂を使用していますのでシンナー系や酸系の強い洗剤でのお手入れはおやめください。
4. 本製品貼付ラベルをはがしたり、傷つけてりしないでください。
5. 長期間ご使用になられますと、サビや摩耗により部品などの劣化が起こる場合があります。お買上げ日より1年間を過ぎた製品で、購入日が弊社にて確認できる場合は有償にて点検サービスを行っておりますので、弊社カスタマーサービス課までご相談ください。
6. 長期間保管され再び使用される場合は、本書の記載事項を再確認のうえご使用ください。また、長期間使用されなくとも、油切れ及びサビの発生などが予想されますので、本書の記載事項を確認し、しばらく試運転を行って異常がないことを確かめてからご使用ください。
7. 環境保護のため、廃棄する場合は各自治体の取り決めに従ってください。



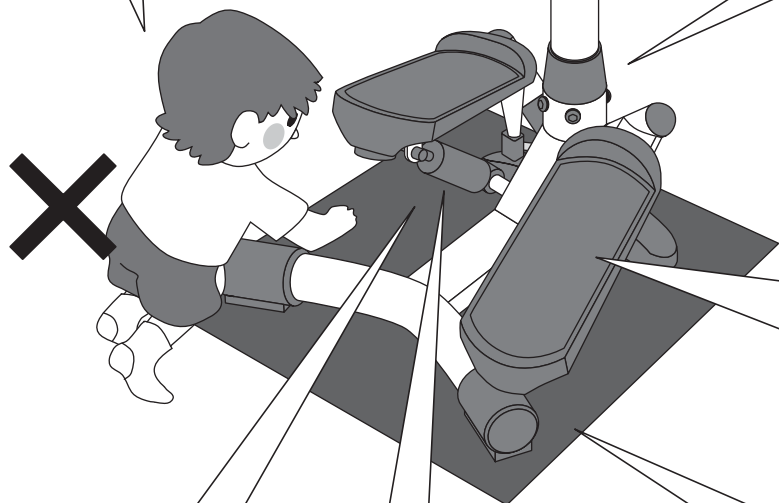
# 警告・注意事項

小さなお子様や  
ペットのいる場所で  
使用しない



子どもに触らせない

使用中・保管中は、本製品の近くで小さなお子様を遊ばせないようにご注意ください。



メンテナンス

使用時に異音を感じられるようになりましたら、可動部に機械油をさしてください。

発熱注意

使用時間により油圧シリンダーが熱くなります。使用中や使用直後の可動部や油圧シリンダーには触れないようご注意ください。

ハンドルを握る

安全のため、使用中はハンドルを握ってください。

20分以上の  
連続作動はさせない

本製品の連続使用時間は最大20分です。20分以上の連続作動はおやめください。油圧シリンダーのオイル漏れや故障の原因になります。また、ご使用后1時間は機械を休ませてください。

支柱の固定確認

支柱の高さ調節ノブボルト、支柱下のボルトがしっかりと固定されていることをご確認ください。

運動靴を履く

裸足・靴下・ストッキング・スリッパなどで本製品をご使用しないでください。ペダルから滑り落ちたり、可動部に足の巻き込むなど、事故の原因になります。運動を行う際には必ず、ゴム底の運動靴(ランニングシューズ、トレーニングシューズ)をはいてご使用ください。

必ず付属マットを敷く

床面保護のため、本製品の下には必ず、付属マットを敷いてください。また、長時間ご使用になりますと油圧システムからごくまれにオイル漏れなどを起こすことがありますので、そのためにも必ず付属マットを敷いてください。

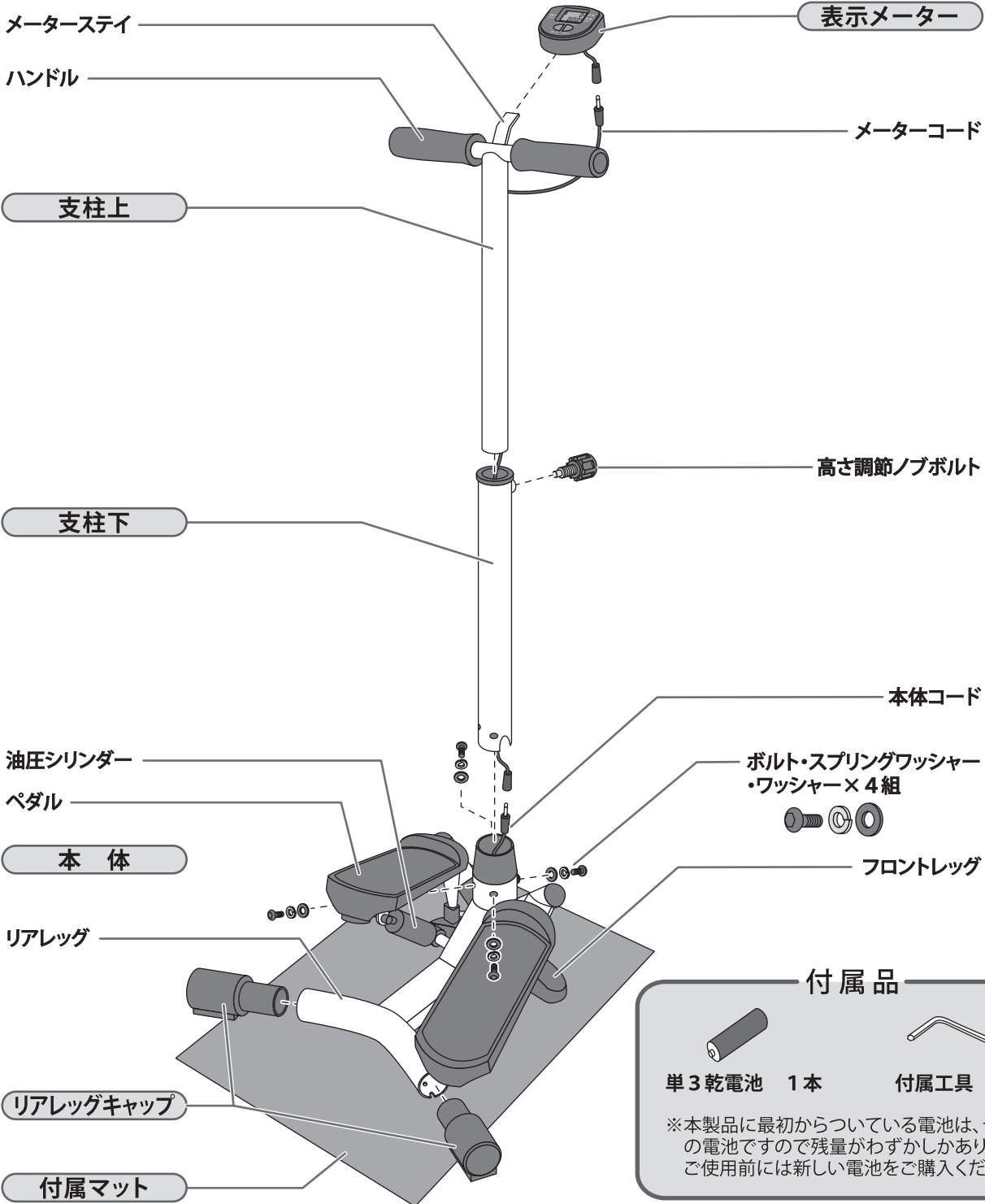
○油圧シリンダーの性能上、連続20分以上の使用はしないでください。  
(連続使用後は油圧シリンダーの温度が下がるまで休ませてください。)

※油圧シリンダーは消耗品です。油圧シリンダーを酷使すると、内部の弁が傷み、異音が発生します。機械を休ませても異音がある場合、新しい油圧シリンダーに交換してください。新しい油圧シリンダーのお買い求めは、弊社代理店または、弊社カスタマーサービス課へお問い合わせください。

安全のため必ず守っていただくこと  
警告・注意事項

# 各部の名称 部材及び付属品

梱包をあけましたら、必ず各部品・付属品が揃っていることをご確認ください。



各部の名称  
部材及び付属品

サイズ(使用状態) : W 440 × D 455 × H 1,025 ~ 1,125 mm

質量(重量) : 約 8.0 kg

電源 : 単3乾電池 × 1本

主な材質 : スチール、ABS (アクリロニトリルブタジエンスチレン共重合合成樹脂)、PP (ポリプロピレン)、PA (ポリアミド)、NBR (ニトリルゴム)

生産国 : 台湾

必ず床面を保護する付属のマットなどを敷いてください。

また、弊社では付属のマット以外にも、床面を保護するエクササイズフロアマット(専用マット)を販売しております。お買い上げいただいた販売店または弊社カスタマーサービス課までお問い合わせください。

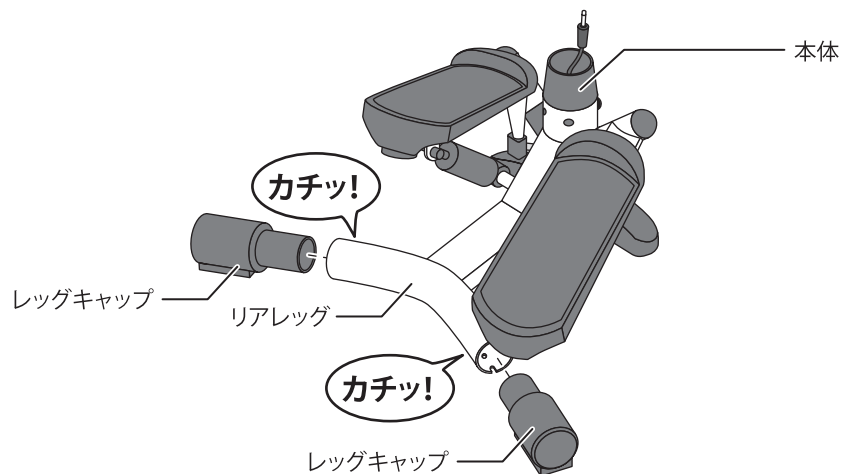
# 組立手順

(床を傷つけたり床材を変色させないように、必ず床面を保護するマットなどの上で組立手順に従って組み立ててください。)

必ず軍手などを着用し、組み立ててください。ボルトの固定は指で締める程度に仮止めし、すべての組立が終わった後、付属の工具などを使ってしっかり増し締めしてください。

## 1 本体にレッグキャップを取り付けます

本体リアレッグに、レッグキャップを差し込みます。カチッとしっかりロックされていることを確認してください。

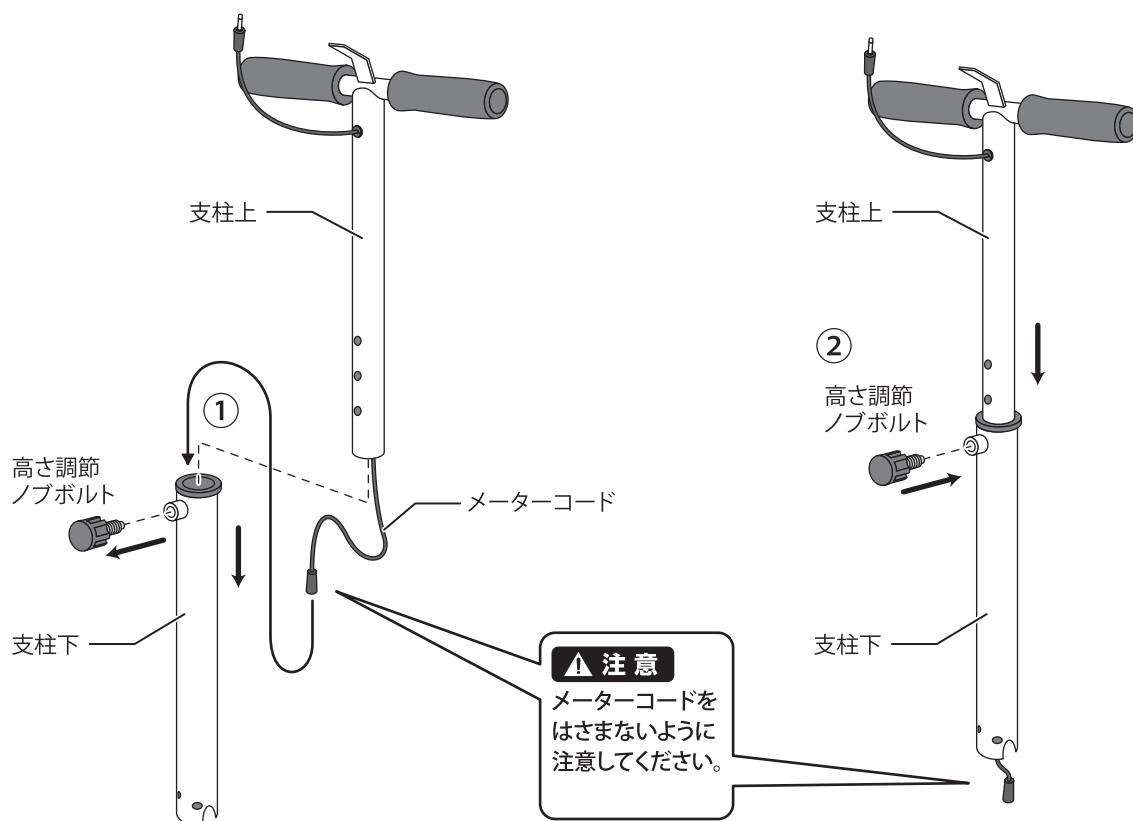


### ⚠ 注意

手・指をはさまないようにご注意ください。

## 2 メーターコードを通し、支柱を組み立てます

- ① 支柱下の高さ調節ノブボルトを外し、支柱上から出ているメーターコードを支柱下に通します。
- ② 支柱上を支柱下に差し込み、穴位置を合わせて高さ調節ノブボルトで固定します。

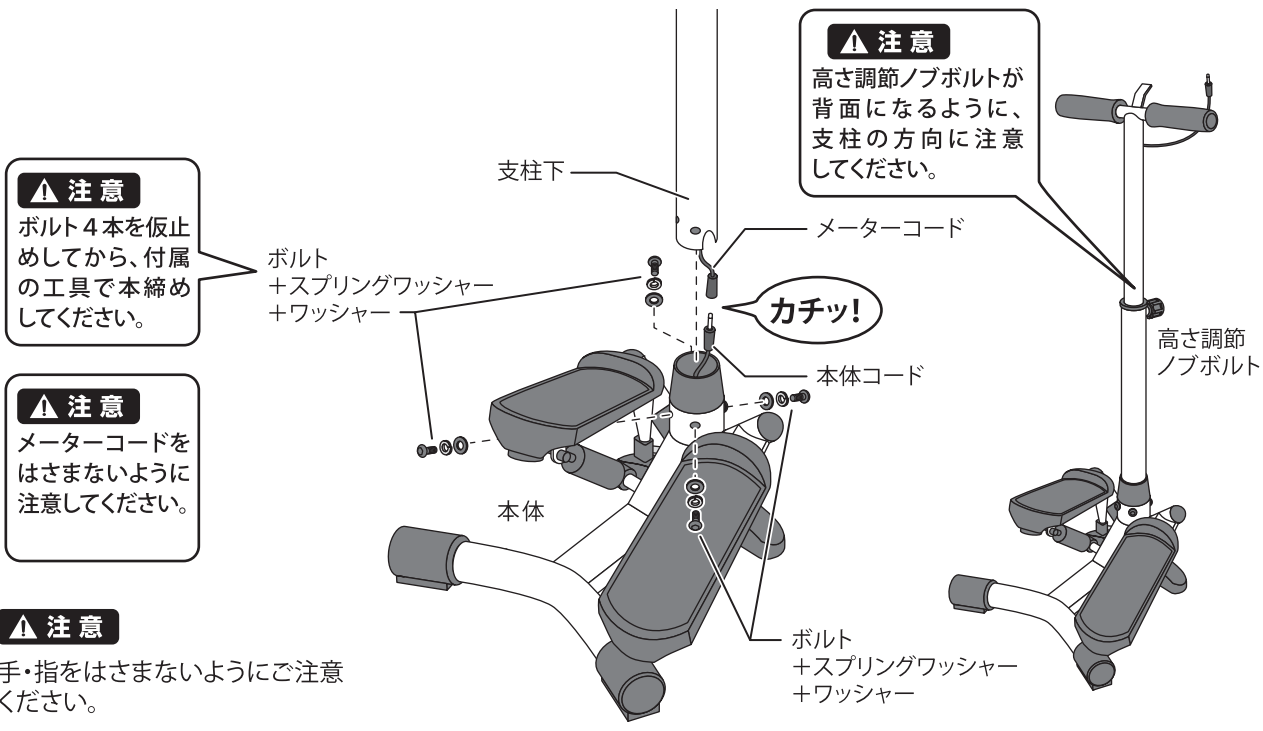


# 組立手順

(床を傷つけたり床材を変色させないように、必ず床面を保護するマットなどの上で組立手順に従って組み立ててください。)

## 3 本体に支柱を取り付けます

- ① 支柱下から出ているメーターコードを、本体コードと接続します。
- ② 本体に支柱下を差し込み、穴位置を合わせて、ボルト+スプリングワッシャー+ワッシャー×4組で固定します。



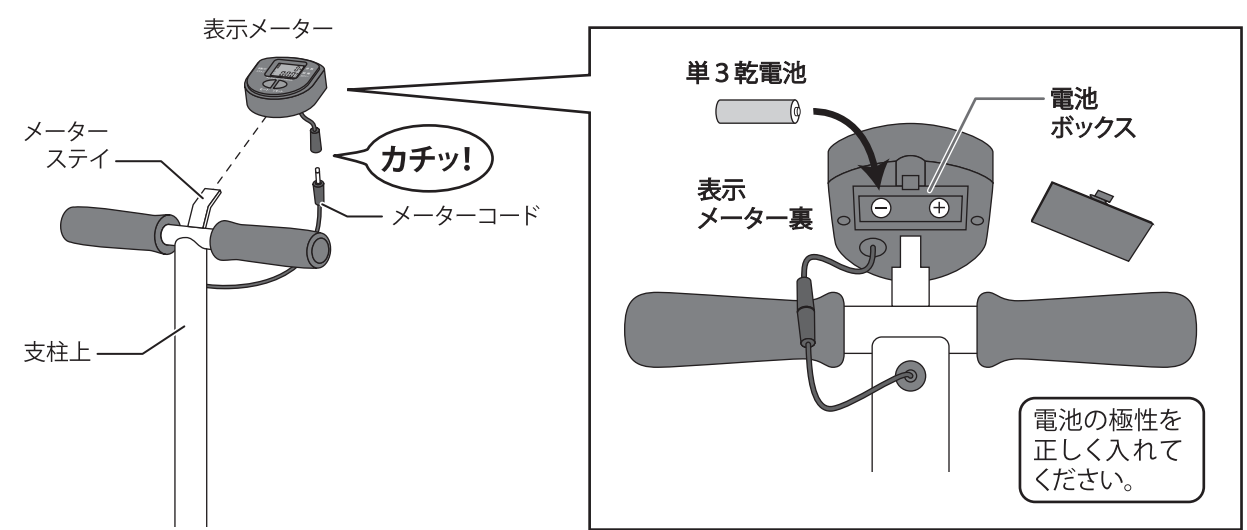
**注意**  
ボルト4本を仮止めしてから、付属の工具で本締めしてください。

**注意**  
メーターコードをはさまないように注意してください。

**注意**  
手・指をはさまないようにご注意ください。

## 4 支柱にメーターを取り付けます

支柱上のメーターステイに、表示メーターを差し込みます。  
支柱上から出ているメーターコードは、表示メーター裏から出ているコードに接続します。  
組み立てが完了しましたら、表示メーター裏の電池ボックスのふたをはずし、単3乾電池1本を入れます。



ステップ運動を行っても、表示メーターにカウントされない場合は、組立手順3・4のメーターコードの接続箇所(2ヶ所)を再度確認してください。



# 表示メーターの機能

この表示メーターは、上段に歩数、下段に運動時間・カロリー・1分間の歩数を表示します。

**オートスタート** 運動を始めると自動的に表示を開始します。

**オートパワーオフ** 運動を中止してから数分後に自動で表示が消えます。(電池の消耗を防ぎます。)

## 表示部：上段

### 歩数

ステップ回数を表示します。

## 表示部：下段

### 時間 分:秒

運動経過時間を表示します。

### カロリー kcal

運動中の消費カロリーを表示します。

注) 同じ運動をしても運動ペースや個人差によって消費するカロリーは違います。  
本製品の表示メーターではそれらを考慮した表示はできませんので、あくまで一般的な目安としてください。

### 歩数/分

運動ペース(1分間の歩数に換算)を表示します。

### スキャン

数秒ごとに(表示部：下段)の表示を自動切替します。

- 運動を開始しても表示されない場合には、「組立手順 3・4」のコードの接続をご確認ください。
- 表示メーターの表示が薄くなってきた場合は、電池の容量不足ですので新しい電池と交換してください。
- ボタン操作の際は強く押さないでください。破損の原因になります。



## 操作部

### モードボタン

(表示部：下段)に表示される項目の切替をします。選択された項目に▲が表示されます。

### リセットボタン

表示されている項目の全てリセット(0に戻る)します。

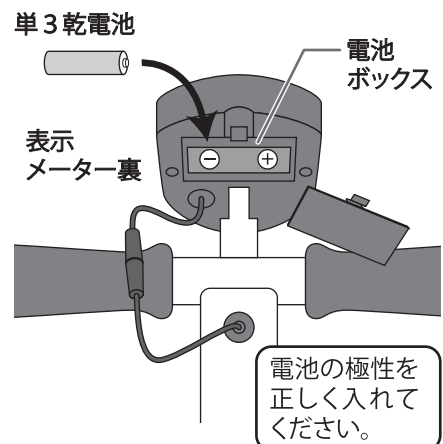
**電池交換** この表示メーターは単3乾電池1本を使用します。

表示メーターが正しく作動しなくなったときには、表示メーター裏に入っている乾電池を新しいものに交換してください。

### 注意

- 電池の極性(+・-)を正しく入れてください。間違えると表示メーターが故障するおそれがあります。
- 乾電池を入れ替える際は古い乾電池を抜いて、しばらく(約10秒)してから新しい電池を入れてください。すぐに入れ替えると異常な数値が表示されることがあります。

※ 本製品に最初から付いている電池はテスト用のため、新しい電池に比べ容量がわずかしかなかったり、ご使用前には新しい電池を購入してください。

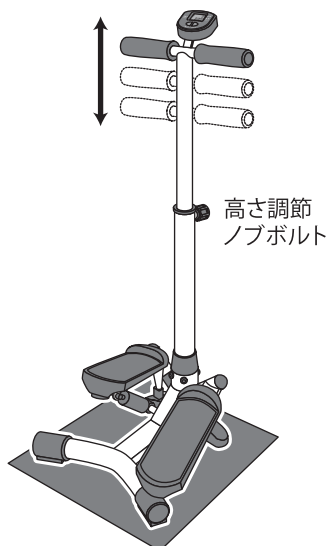


# ハンドルの高さ調節方法

支柱の高さ調節ノブボルトを緩めると、支柱上(ハンドル)の高さを3段階で調節することができます。  
ハンドル高さ: 930~1,030mm(50mmピッチ×3段)

## ▲ 注意

- 高さ調節ノブが支柱上の穴にしっかり差し込まれていることをご確認ください。
- 高さ調節ノブは、しっかり締めてください。



# お手入れ方法

長期にわたりご使用いただくため定期的に点検とお手入れを行ってください。

- 定期的に支柱下のボルトや高さ調節ノブボルトを増し締めしてください。
- 油圧シリンダーは消耗品です。機械を休ませても異音が発生するようになりましたら、新しい油圧シリンダーをお買い求めください。(弊社代理店または、弊社カスタマーサービス課までお問い合わせください)
- 本体や表示メーターを水や洗剤などの液体で濡らさないでください。
- 汚れた場合には、乾いた柔らかい布で拭きとってください。汚れが落ちない場合は、中性洗剤のうすめ液を柔らかい布につけて拭きとってください。シンナー系や酸系の強い洗剤でのお手入れはおやめください。

ハンドルの高さ調節方法・  
お手入れ方法・故障かな?と思う前に

# 故障かな?と思う前に

まずは下記の項目をご確認ください。

症 状	チェック箇所
●支柱のボルトが取付できない	<ul style="list-style-type: none"> <li>○支柱を少し回して、穴位置を合わせてください。</li> <li>○それぞれの支柱の穴位置を調整できるように、各ボルトを軽く取り付け、4カ所全てのボルトが差し込まれた後に、付属工具で本締めをしてください。(P7「組立手順3」)</li> </ul>
●本体がガタつく	<ul style="list-style-type: none"> <li>○本製品の設置場所が水平な場所か確認してください。</li> <li>○本体の下に付属マットを敷いてください。</li> <li>○支柱の高さ調節ノブボルト、支柱下のボルト4本を増し締めしてください。(P6「組立手順2」、P7「組立手順3」)</li> </ul>
●表示メーターがカウントしない	<ul style="list-style-type: none"> <li>○メーターコードの接続箇所(2ヶ所)が抜けていないかご確認ください。(P7「組立手順3、4」)</li> </ul>
●ペダルから異音を感じられる	<ul style="list-style-type: none"> <li>○20分以上の使用をしていませんか?油圧シリンダーの性能上、連続20分以上の使用はせず、油圧シリンダーの温度が下がるまで使用はしないでください。</li> <li>※油圧シリンダーは消耗品です。油圧シリンダーを酷使すると、内部の弁が傷み、異音が発生します。機械を休ませても異音が発生する場合、新しい油圧シリンダーに交換してください。新しい油圧シリンダーのお買い求めは、弊社代理店または、弊社カスタマーサービス課へお問い合わせください。</li> </ul>

上記の確認を行っても直らない場合、またはその他の状況が発生した場合には、お手数ですが弊社カスタマーサービス課までお電話又はFAXでその状況を伝えてください。その際、上記以外の確認ポイントを説明させて頂く場合がありますがご協力の程お願いします。

お問い合わせは カスタマーサービス課 ☎0120-30-4515  
(AM10:00~PM4:00 但し、PM12:00~1:00及び土・日・祝祭日を除く)まで



修理・  
アフターサービスの  
ご案内



**アルインコ株式会社**

**フィットネス事業部 カスタマーサービス課**

フリーダイヤル  **0120-30-4515**

(AM10:00~PM4:00 但しPM12:00~1:00及び土・日・祝祭日を除く)

※故障や異常が発生した場合、まずは本書P9「故障かな?と思う前に」をご確認ください。

左記以外受付

**F A X : 072-678-6410**

**E-mail: fitness@alinco.co.jp**

F A X又はメールでのお問い合わせの場合、回答に時間を要する場合がございます。予めご了承ください。

FA4016:この商品の  
WEBページはこちら

