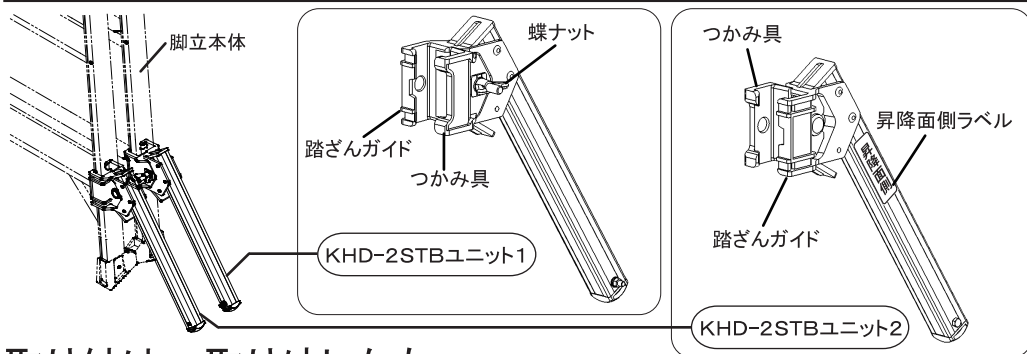


# 脱着式簡易アウトリガー（脚立用） KHD-2STB型 取扱説明書

このたびは本製品をお買い上げいただきましてありがとうございます。  
この取扱説明書は、本製品の使いかたと使用上の注意事項について記載しています。  
ご使用前には必ず、この取扱説明書をよくお読みいただき、事故が起こらないよう、内容にしたがって正しくお使いください。  
また、お読みになった後も、この取扱説明書をすぐに取り出せるよう大切に保存してください。

## ⚠ 注意

本製品は、以下の脚立以外ではご使用いただけません。  
兼用脚立 MR-W 型・PRS-WA 型・MXJ-F 型・MXA-W 型・MXB-FX 型  
各部のなまえ

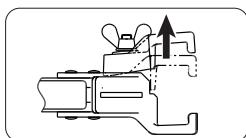


## 取り付け・取り外しかた

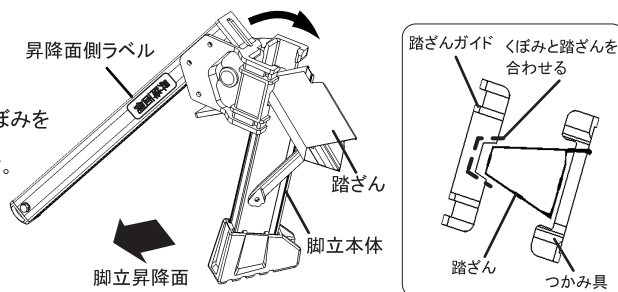
### <取り付け準備>

- 【注】本製品には向きがあります。  
脚立昇降面に向かって「昇降面側」ラベルが見えるように製品を脚立へ取り付けてください。  
本製品の特性上、製品を脚立へ取り付けると脚立の端具が地面から浮き上がる場合があります。

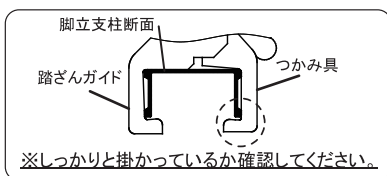
1. 製品についている蝶ナットを緩めてください。
2. つかみ具を持ち、ボルトに沿ってスライドし、開口部を広げます。



3. 脚立最下段の踏ざんに、踏ざんガイドのくぼみを合わせ取り付けください。  
※脚立本体を持ち上げると取り付けやすくなります。



4. 製品についている蝶ナットを締め、脚立に固定します。  
(つかみ具が脚立支柱に正しく固定されていることを確認してください。)



5. 取り外しは1、2の順に行い、無理に力を加えず丁寧に取り外してください。

## 安全のために、必ず守っていただきたいこと

ここに記載されている注意事項を守らないと、死亡や重大な事故、製品の破損が生じるおそれがあります。

- 使用前にこの「安全のために、必ず守っていただきたいこと」をよくお読みの上、正しく使用してください。
- 人への危害、財産の損害を防止するため、必ずお守りいただくことを説明しています。
- この説明書に書かれた使いかた以外の使用方法や注意事項を守らずに、事故を起こされても責任を負いかねますのでご了承ください。

⚠ 危険 「死亡や重傷を負うおそれ大きい内容」です。

⚠ 警告 「死亡や重傷を負うおそれがある内容」です。

⚠ 注意 「軽傷を負うことや、財産の損害が発生するおそれがある内容」です。

お守りいただく内容を次の図記号で説明しています。

- ⊘ してはいけない内容です。
- ⚠ 実行しなければならぬ内容です。

### 1. 使用条件について

⚠ 警告 脚立本体の使用条件をお守りください。



強制

⚠ 警告 本製品を加工や改造しないでください。



禁止

重大な事故を起こすおそれがあります。

### 2. ご使用になる前に

⚠ 警告 使用前には必ず点検を行い、異常のないことを確認してください。



強制

異常のあるときは、絶対に使わないでください。重大な事故につながるおそれがあります。

⚠ 警告 変形した製品を使わないでください。



禁止

曲がったアルミ材は曲げ直すとは強度がいちじるしく低下します。したがって、変形した製品を修理して使用すると、容易に折れたり曲がったりして、重大な事故の原因になります。

### 3. 運ぶとき、本製品を使用しないとき

⚠ 注意 脚立を運ぶときは本製品を脚立から外してください。



強制

本製品が引っ掛かり事故や破損の原因になります。

## ご使用前の点検

1. グリース・油・泥・雪・水・ペンキなどが付いていないか確認し、付いている場合はきれいに拭き取ってください。
2. 各部の接合部に割れやいちじるしい腐食がありませんか。ある場合は絶対に使わないでください。必ず弊社までご相談ください。
3. ボルトにぐらつきはありませんか。ぐらつきがある場合は絶対に使わないでください。必ず弊社までご相談ください。
4. 可動部分はスムーズで、つかみ具はロック状態にできますか。できない場合は絶対に使わないでください。必ず弊社までご相談ください。
5. リベットのゆるみや脱落はありませんか。ゆるみや脱落している場合は絶対に使わないでください。必ず弊社までご相談ください。

**ALINCO アルインコ 株式会社**

〒569-8510 大阪府高槻市三島江1-1-1

お客様相談室 ☎ 0120-302-669

10:00~16:00 ただし12:00~13:00及び土・日・祝を除く

※この取扱説明書の無断転用を禁じます。  
※万一乱丁、落丁がございましたら、お取り替えいたします。  
※住宅機器事業部の製品は日本での販売を目的として開発・製造・販売（仕入れ品含む）しております。他国に輸出される場合は弊社までご相談ください。

P22.04  
761150001736