

ALINCO

PS1126
FNFH-NG

特定小電力ハンディトランシーバー
総務省技術基準適合品
Bluetooth Module XE1126 内蔵

DJ-P421 簡易取扱説明書



ニッケル水素充電電池EBP-179をご利用になる際は、減電池表示を正しく機能させるためセットモードの電池選択項目をn i (ニッケル水素) に設定してください。

アルインコの製品をお買い上げいただき、誠にありがとうございます。本機は免許、資格が不要の特定小電力無線機器です。日本国内なら誰でも用途を問わず、各種通信にお使いいただけます。本機の性能を十分に発揮させるために、この取扱説明書を最後までお読みいただくようお願いいたします。アフターサービスなどについても記載していますので、この取扱説明書は必ず保管してください。また補足シートや正誤表などが入っている場合は取扱説明書とあわせて保管してください。

アルインコ株式会社 電子事業部

支店・営業所とサービスセンター（SC）
 東京 〒103-0027 東京都中央区日本橋2丁目3番4号 日本橋プラザビル14階 TEL.03-3278-5888
 名古屋 〒460-0003 名古屋市中区錦2丁目2番24号 いちご丸の内サウスビル3階 TEL.052-212-0541
 大阪/SC 〒541-0043 大阪市中央区高麗橋4丁目4番9号 淀屋橋ダイビル13階 TEL.06-7636-2361
 福岡 〒812-0013 福岡市博多区博多駅東2丁目13番34号 エコービル2階 TEL.092-473-8034

アフターサービスに関するお問い合わせは
 お買い上げの販売店またはフリーダイヤル ☎ 0120-464-007
 全国どこからでも無料でサービス窓口につながります。
 受付時間/月曜～金曜 10:00～17:00 (土日祝・休業日と12:00～13:00は除きます。)
 ホームページ <https://www.alinco.co.jp/> > 事業案内 > 電子事業部 をご覧ください。

Copyright Alinco, Inc.

使用前のご注意

別紙の「安全上のご注意」を必ずお読みください。本書に記載していない重要な安全上、使用上の注意点と免責事項についてご説明しています。

- ご使用環境**
高温、多湿、直射日光が当たり短時間でも危険温度になるところは避けてご使用ください。
- 分解しないで**
特定小電力無線機の改造、変更は法律で禁止されています。分解したり内部を開けたりすることは絶対にしないでください。
- 使用禁止場所**
本機は微弱電波の特定小電力無線装置ですが、無線機器の使用が制限される場所では事前に管理者の許可を得てください。
例：航空機内、空港敷地内、公共交通機関内、医療・高齢者施設など
本機は日本国内専用モデルです。海外では使用できません。
This product is intended for use only in Japan.
- 通信距離の目安（10mW送信時）**
 - 海上、山頂など条件のよい所：2kmまたはそれ以上
 - 河原など障害のない平地：500m～1km程度
 - 見通しのよい道、郊外の住宅地：500m程度
 - 市街地のような障害の多い所：200m程度
 - 送信出力Lo(1mW)での通信距離は半分以下まで短くなる場合があります。

注意 ・建物内の縦階層間の通信はフロアが障害物になるため、直進では数十メートル近距離であっても通信できないことがあります。このような場合は中継器を設置することで通信エリアを広げることができます。
 ・人体を含む障害物やアンテナの向き、歩くなど移動による影響を受けると、通信距離は半分程度まで短くなる場合があります。
 ・トンネルのような閉鎖空間ではUHF電波伝播の特性により近距離でも通信できないことがあります。

- Bluetooth® について**
別売の Bluetooth オプションをお使いになるときは必ずお読みください。
 ・本機に内蔵している Bluetooth Module (XE1126) は総務省技術適合品です。分解、改造することは法律でかたく禁じられています。
 電子レンジの近くで使うと電磁波の影響で通話できなくなることがあります。妨害を受けたときは電子レンジから離れてください。
- Bluetooth 機能による電波干渉について**
本機の Bluetooth 機能を使用するときは、以下についてご注意ください。
Bluetooth に使用される2.4GHz 帯では産業、科学、医療機器のほか、工場

- の製造ラインなどで使用されている移動体識別用の構内無線局(免許を要する無線局)、特定小電力無線局(免許を要しない無線局)、アマチュア無線局が運用されています。
 - ・本機の Bluetooth 機能を使用する前に、近くで移動体識別用の構内無線局、特定小電力無線局、2.4GHz 帯のアマチュア無線局などが運用されていないことをご確認ください。
 - ・万一、本機から移動体識別用の構内無線局に対して有害な電波干渉の事例が発生した場合には、速やかに使用場所を変更するか、Bluetooth 機能をオフにしてください。
 - ・その他、本機から移動体識別用の特定小電力無線局、アマチュア無線局に対して有害な電波干渉の事例が発生した場合など、何かお困りのことが起きたときは、弊社サービスセンターにご相談ください。
- **本機の Bluetooth 機能の制限について**
別売 Bluetooth 対応アクセサリ(以下アクセサリ)では、下記の使用はできません。
 ・コールバック ・接客モード (タッチ / ボイス)
- **2.4GHz 現品表示記号の意味について**
 「2.4」：2.4GHz 帯を使用する無線設備
 「FH」：FHSS 方式
 「1」：想定干渉距離が10 m以下
 「-」：全帯域を使用し、かつ移動体識別用の構内無線局、特定小電力無線局アマチュア無線局の帯域を回避不可

2.4FH1

Bluetooth の登録商標 / 著作権について
Bluetooth のワードマーク及びロゴは、Bluetooth SIG, Inc. が所有する登録商標であり、アルインコ株式会社はこれらのライセンスに基づいて使用しています。なお、本文中ではTM、® などのマークを省略しています。本書の内容の一部、または全部を無断で複製/転用することは、禁止されています。

特定小電力の通信制限について

特定小電力無線機の通信に関する制限事項について説明します。
3分制限(3分以上は連続で送信できません).....
 10秒前に警告音が鳴ります。通信時間が合計3分になると自動的に送信は停止します。チャンネルを独占させないための機能です。

注意 3分の通信時間制限により自動的に通信が停止したあとは、約2秒間たないと送信できません。

キャリアセンス(受信中は送信できません).....

一定の強さ以上の信号を受信しているときは[PTT]キーを押しても送信できません。受信中に[PTT]キーを押すとアラーム音が鳴り、送信できないことをお知らせします。混信や妨害を与えないための機能です。
注意 セットモードの「操作音量」をオフに設定している場合、アラーム音は鳴りません。

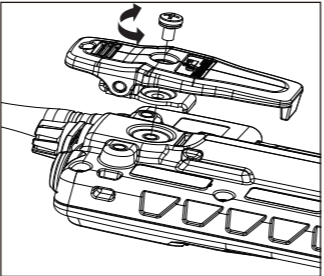
付属品

付属品をご確認ください。
ベルトクリップ(装着済)：EBC-70(ネジ付) 簡易取扱説明書
安全上のご注意 補足シート(すぐにつながるCSH機能) 保証書

注意 ・保証書ご購入の日付が記載されていないときは領収書やレシートを保証書といっしょに保管してください。ご購入日が証明できる書類がないと保証サービスは無効となりますのでご注意ください。
 ・本機の保証は、本機と付属品だけに適用されます。
 ・弊社純正、または弊社が認めたアクセサリ以外をご使用になって起きた不具合は保証期間の有無を問わず有償修理になります。他の無線機メーカー製オプション品が使えるかどうかは検証していません。他社製アクセサリに関する事は、直接その製品のメーカーにお問い合わせください。

ベルトクリップの取付け/取外し.....

ベルトクリップは取付けた状態で梱包されています。ベルトクリップを外すときはドライバーでネジを反時計方向に回して外してください。(プラスドライバー-No2 が必要です)
 定期的に、ネジにゆるみがないか点検してください。
 取付け後は本機を体の横や腰などに固定してください。また有線式オプションのケーブルは引っかからないように余分な長さを束ねてください。

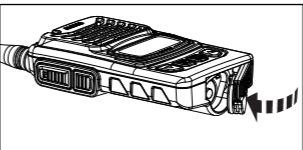
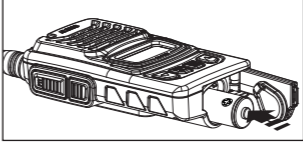
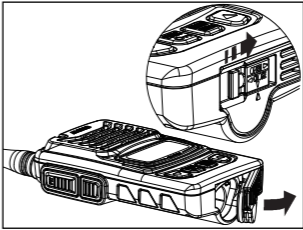


注意 ・左右のネジ穴は別売オプションを取り付けるためのネジ穴です。付属品以外のベルトクリップはご使用になれません。
 ・標準付属品以外のネジを使うと本機が破損しますので絶対に規格以外のネジは使わないでください。

電池の入れ方

単三形アルカリ乾電池またはオプションのニッケル水素充電電池(EBP-179)を装着する方法について説明します。

- ①カバーを開ける
ロックレバーをOPEN▶側へスライドさせながらカバーを開けます。
- ②電池を入れる
単三形アルカリ乾電池1本またはニッケル水素充電電池(EBP-179)1本を[-]側から入れます。
- ③カバーを閉める
カバーを本体上部方向へ押さえて閉めてください。



注意 ・電池の[+ / -]の向きを間違えないようご注意ください。
 ・市販の充電電池はご使用になれません。
 ・しばらく使用しないときは本製品から電池を取り外してください。電池を入れたまままで液漏れすると修理ができなくなります。

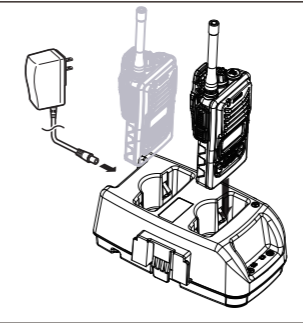
別売 充電器

- ニッケル水素充電電池：EBP-179(1.2V 1900mAh)
- ツイン充電器セット：EDC-179A(ACアダプター付属)
- 連結充電スタンド：EDC-179R(専用ACアダプターEDC-162 別売)
- シングル充電器セット：EDC-181A(ACアダプター付属)

充電電池は出荷時には十分に充電されていません。お買い上げ後に満充電してからご使用ください。
 充電器(EDC-179A/179R/181A)を使用して、空のニッケル水素充電電池(EBP-179)を満充電するのに要する時間は約6時間です。

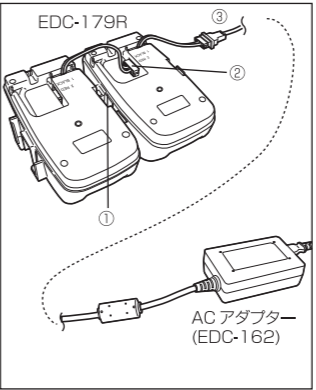
■ツイン充電器セット(EDC-179A)の使用方法

- ①トランシーバーにニッケル水素充電電池(EBP-179)を装着します。
- ②ACアダプターのプラグを充電スタンド背面のジャックに接続します。
- ③ACアダプターを家庭用コンセントAC100Vに接続します。
- ④トランシーバーの電源が切れていることを確認して、充電スタンドのポケットに挿入します。充電が開始すると赤色ランプが点灯します。1台のみ、または2台同時に充電可能です。
- ⑤充電が完了すると、緑色ランプが点灯します。



■連結充電スタンド(EDC-179R)の使用方法

- 連結充電スタンド(EDC-179R)を使用して連結充電するときは、必ず連結用ACアダプター(EDC-162)が必要です。最大で5台連結し、トランシーバーを10台同時に充電することができます。
- ①充電スタンド同士を連結します。ロックレバーが固定されていることを確認してください。
 - ②充電スタンド裏面のコネクターを接続します。
 - ③連結用ACアダプターのコネクターを、端の充電スタンドのコネクターに接続します。
 - ④連結用ACアダプターを家庭用コンセントAC100Vに接続します。
 - ⑤トランシーバーの電源が切れていることを確認し充電スタンドのポケットに挿入します。充電が開始すると赤色ランプが点灯します。最大で10台同時に充電可能です。
 - ⑥充電が完了すると、緑色ランプが点灯します。
 - ⑦充電スタンドの連結を切り離すときは、断線を防ぐため先に裏面のコネクターを抜いてください。

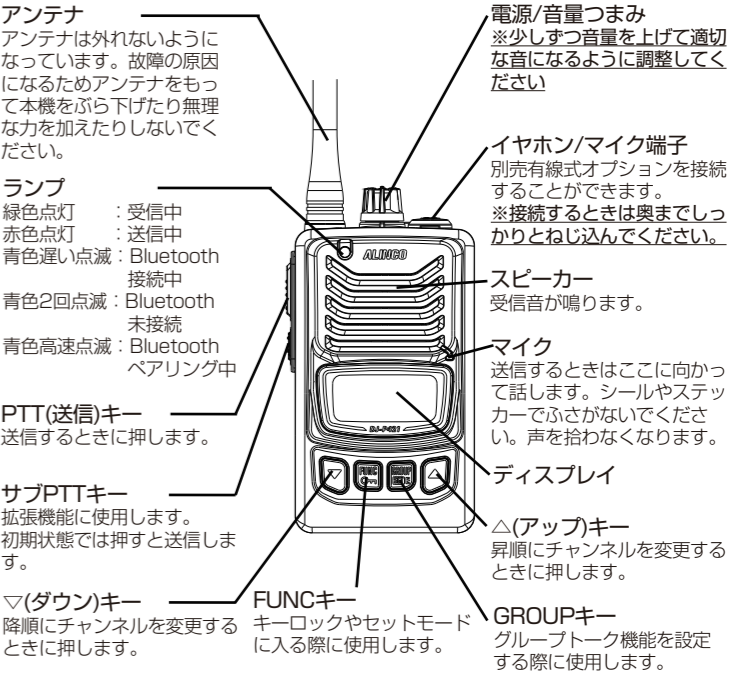


- 注意** ・市販の単三形充電電池はEBP-179と形状が違うためご使用になれません。
 ・弊社の充電器は対応する弊社製品専用です。市販の充電電池を充電することはできません。
 ・充電するときは本製品の電源を切ってください。電源を入れたままだと満充電にならないことがあります。
 ・本製品および充電器の充電端子はときどき乾いた布で掃除してください。汚れていると接触不良の原因となります。
 ・本製品をいすれかのポケットに挿入すると赤色ランプが点灯するが別のポケットに挿入すると緑色ランプが点灯する、あるいはその逆の動作をすることがあります。充電開始・完了を決定する回路の個体差により、このような動作をすることがありますが異常ではありません。
 ・充電電池を持ち運ぶ場合は、端子がショートしないようにビニール袋に入れるなど注意してください。端子がショートすると、大電流が流れてやけどや火災を引き起こすおそれがあります。
 ・ニッケル水素充電電池を保存するときは、高温多湿を避けて保存してください。
 ・ニッケル水素充電電池を6ヶ月以上ご使用にならなかったときは、一時的に性能が低下し、使用時間が短くなる場合があります。その場合は下記の方法でニッケル水素充電電池のリフレッシュをおこなってください。
- ①本機にニッケル水素充電電池を装着します。
 - ②指定の充電器を使用し満充電した後、本機の電源を入れたまま放置します。
 - ③「減電池表示が出る」「本機の電源が切れる」など、電池を使い切るのを待って再度充電をおこなってください。
 - ④上記の要領で、充放電を3回程度繰り返します。
- リフレッシュをおこなっても、ニッケル水素充電電池の使用時間が著しく短い場合は寿命が尽きたものと思われる。新しいものにお取り替えください。

メモ ニッケル水素充電電池EBP-179をご利用になる際は、減電池表示を正しく機能させるためセットモードの電池選択項目をn i (ニッケル水素)に設定してください。
 電池選択項目をA L (アルカリ)にして使用していると、早めに減電池表示することがあります。

各部の名前とはたらき

■前面部



■ディスプレイ

